

Lista de Materiais

Descrição	Elevação do Ponto	Dimensões	Quantidade
Caixas de Passagem			
Caixa 4x2" Convencional para Ponto de Luz na Parede	2,50 m	4x2"	2
Caixa 4x2" Convencional para Ponto de Luz na Parede	3,00 m	4x2"	8
Caixa 4x2" para Ponto de Força de Exaustor ou Splitvent na Parede	2,20 m	4x2"	6
Caixa 4x2" para Ponto de Força de Exaustor ou Splitvent na Parede	2,50 m	4x2"	5
Caixa 4x2" para Ponto de Força de Exaustor ou Splitvent na Parede	2,80 m	4x2"	1
Caixa 4x4" G2 para Ponto de Luz em Parede de Concreto ou Laje	2,78 m	4x4" G2	1
Caixa 4x4" Octogonal Convencional para Ponto de Luz no Teto		4x4" Octogonal	62

Conexões de Eletrocalha			
Curva Horizontal 90º, Para Eletrocalha, Chapa de aço carbono Galvanizado, Largura de 100 mm e altura de aba 50 mm. Sem Acabamentos Superficiais.		100x50mm	1
Curva Vertical Externa 90º, Para Eletrocalha, Chapa de aço carbono Galvanizado, Largura de 100 mm e altura de aba 50 mm. Sem Acabamentos Superficiais.		100x50mm	1
Saída Horizontal de Eletrocalha para Eletroduto		100x50mm	22
Te Reto 90º, Para Eletrocalha, Chapa de aço carbono Galvanizado, Largura de 100 mm e altura de aba 50 mm. Sem Acabamentos Superficiais.		100X50mm	1
Terminal Liso, Para Eletrocalha, Chapa de aço carbono Galvanizado, Largura de 100 mm e altura de aba 50 mm. Sem Acabamentos Superficiais.		100x50mm	2

Conexões de Eletroduto			
Adaptador de Redução para Condutele de PVC, Ø1"x3/4"		Ø1"x3/4"	28
Adaptador para Condutele de PVC, Ø1"		Ø1"	23
Condutele de Alumínio, Tipo L, para Eletroduto de Aço Galvanizado		DN25mm (Ø3/4")	3
Condutele de PVC, Tipo L, para Eletroduto de PVC Rígido		DN25mm (Ø3/4")	12
Condutele de PVC, Tipo X, para Eletroduto de PVC Rígido		DN25mm (Ø3/4")	9
Curva 45° para eletroduto rígido roscável de PVC, DN25mm (Ø3/4")		DN25mm (Ø3/4")	85
Curva 45° para eletroduto rígido roscável de PVC, DN32mm (Ø1")		DN32mm (Ø1")	3
Curva 90° para eletroduto rígido roscável de PVC, DN25mm (Ø3/4")		DN25mm (Ø3/4")	91
Curva 90° para eletroduto rígido roscável de PVC, DN32mm (Ø1")		DN32mm (Ø1")	5
Luva para eletroduto de PVC rígido roscável, DN25mm (Ø3/4")		DN25mm (Ø3/4")	352
Luva para eletroduto de PVC rígido roscável, DN32mm (Ø1")		DN32mm (Ø1")	16

Interruptor			
Conjunto com 1 interruptor simples, com caixa 4x2" Convencional	1,20 m	1Int., 4x2"	6
Conjunto com 1 interruptor simples, com caixa 4x2" Dryfix	1,20 m	1Int., 4x2"	3
Conjunto com 2 interruptores simples, com caixa 4x2" Convencional	1,20 m	2Int., 4x2"	3
Conjunto com 2 interruptores simples, com caixa 4x2" Dryfix	1,20 m	2Int., 4x2"	3
Conjunto com 3 Interruptores simples, com caixa 4x2" Dryfix	1,20 m	3Int., 4x2"	4
Conjunto com 3 Interruptores simples, com caixa 4x2" G2	1,00 m	3Int., 4x2"	1
Relé Fotocélula com Caixa 4x2 Convencional	3,30 m	1Fotocélula, 4x2"	3

Interruptor + Tomada			
Conjunto montado de 1 Interruptor Simples e 1 Tomada 2P+T 10A, com caixa 4x2" Convencional	1,00 m	1Int+1Tom, 4x2"	2

Luminárias			
Luminária Hermética De Sobrepor, com Corpo Em Policarbonato e 2 Lâmpadas Tubulares LED T8	2,63 m	2x 18W IP65 6500K	7
Luminária Tipo Calha (Aletada) de Embutir com 2 Lâmpadas Tubulares LED T8	2,63 m	2x18W 6500K	27
Luminária Tipo Plafon Quadrada 30x30cm com Lâmpada LED	2,63 m	24W 6500K	29
Refletor LED Slim, para Uso Externo, IP 65	2,50 m	50W 5500lm 6500K	2
Refletor LED Slim, para Uso Externo, IP 65	3,00 m	100W 10000lm 6500K	8

Quadros			
Quadro de Distribuição 24 Disjuntores, de sobrepor, fabricado em chapa metálica, com barramento de terra e neutro, dimensões 442x636x117mm	1,50 m		1
Quadro de Distribuição 34 Disjuntores, de sobrepor, fabricado em chapa metálica, com barramento de terra e neutro, dimensões 442x713x117mm	1,50 m		1

Saída de Fio			
Conjunto de placa para saída de fio Ø11mm, com caixa 4x2" Convencional para ponto de força	0,40 m	4x2"	5
Conjunto de placa para saída de fio Ø11mm, com caixa 4x2" Convencional para ponto de força	2,30 m	4x2"	7

Tomada			
Conjunto de 1 Tomada 2P+T 10A ou 1 Placa para Saída de Fio Ø11mm, para ponto de Bloco Autônomo em forro de gesso, 4x2"	0,00 m	1Tom, 4x2"	2
Conjunto de 1 Tomada 2P+T 10A ou 1 Placa para Saída de Fio Ø11mm, para ponto de Bloco Autônomo, 4x2"	2,50 m	1Tom, 4x2"	4
Conjunto de 1 Tomada 2P+T 10A, com caixa 4x2" Convencional	0,40 m	1Tom, 4x2"	2
Conjunto de 1 Tomada 2P+T 10A, com caixa 4x2" Convencional	1,20 m	1Tom, 4x2"	3
Conjunto de 1 Tomada 2P+T 10A, com caixa 4x2" Convencional	2,20 m	1Tom, 4x2"	4
Conjunto de 1 Tomada 2P+T 10A, com caixa 4x2" Dryfix	1,20 m	1Tom, 4x2"	1
Conjunto de 2 Tomadas 2P+T 10A, com caixa 4x2" Convencional	0,40 m	2Tom, 4x2"	9
Conjunto de 2 Tomadas 2P+T 10A, com caixa 4x2" Convencional	1,20 m	2Tom, 4x2"	1
Conjunto de 2 Tomadas 2P+T 10A, com caixa 4x2" Dryfix	0,40 m	2Tom, 4x2"	21
Conjunto de 2 Tomadas 2P+T 10A, com caixa 4x2" Dryfix	1,20 m	2Tom, 4x2"	2
Conjunto de 2 Tomadas 2P+T 10A, com caixa 4x2" G2	0,40 m	2Tom, 4x2"	2
Conjunto de 2 Tomadas 2P+T 10A, com Condutele de Alumínio	0,40 m	2Tom, Condutele Top	1

Lista de Materiais - Eletrodutos e Cabo de Cobre Nú

Descrição	Dímetro	Instalação do Eletroduto	Comprimento
Eletroduto Flexível Corrugado Amarelo, PVC	25	EMBUTIDO NA PAREDE	112,55 m
Eletroduto Flexível Corrugado Reforçado de PVC, na cor Laranja	25	EMBUTIDO NA LAJE	14,20 m
Eletroduto Rígido Roscável, Aço Galvanizado	20	APARENTE NA PAREDE	2,85 m
Eletroduto Rígido Roscável, PVC	25	ENTREFORRO	208,09 m
Eletroduto Rígido Roscável, PVC	32	ENTREFORRO	32,98 m

Lista de Materiais - Eletrocalhas

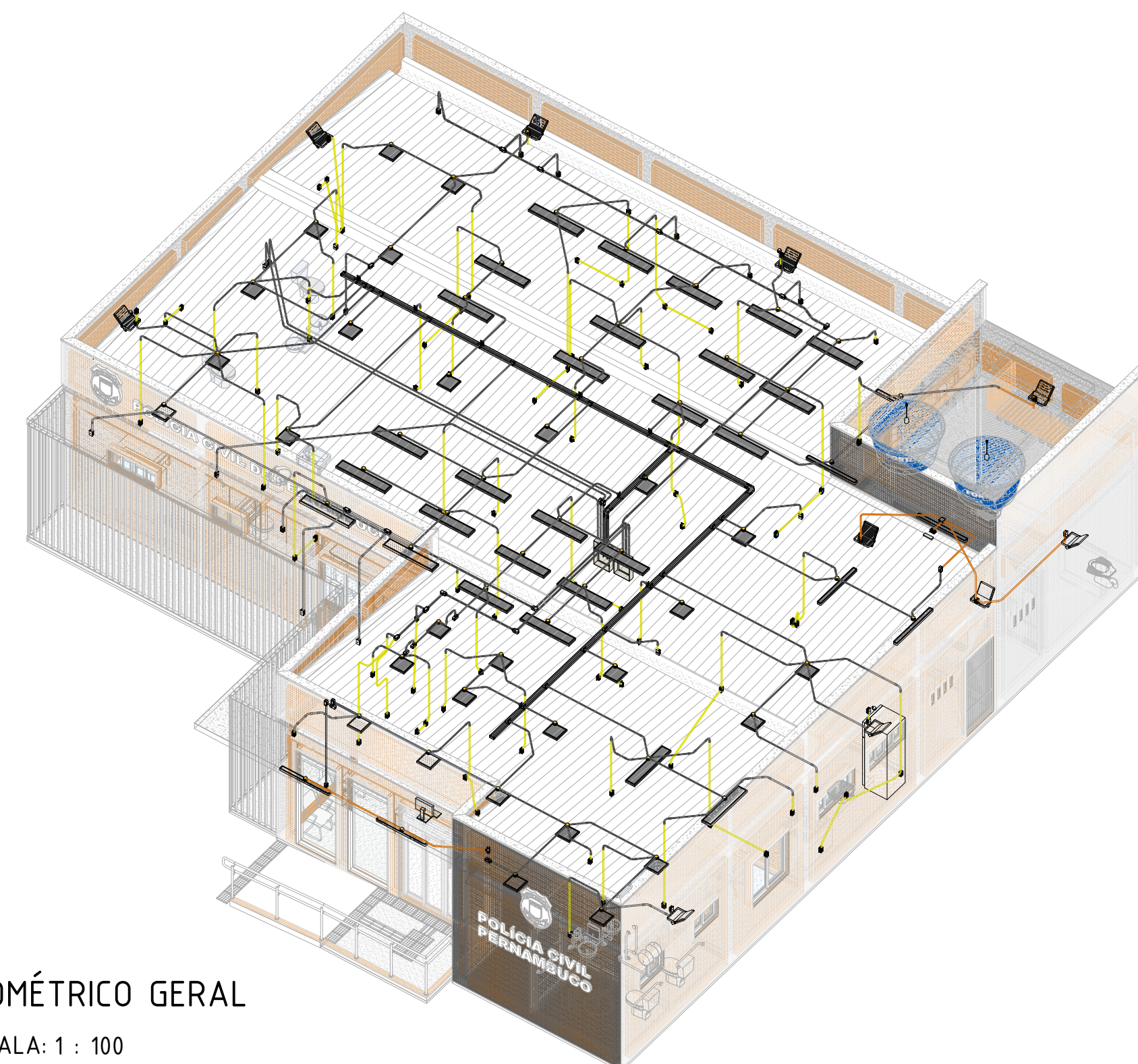
Descrição	Tamanho	Instalação da Eletrocalha	Comprimento
Eletrocalha Perfurada "U" Sem Virola	100x50mm	ENTREFORRO	21,14 m

Quantitativo de Fiação Elétrica por Quadro do Projeto

Seção do Cabo (mm²)	Tipo de Cabo	Isolação	Condutor	Cor	Comprimento(m)	Comprimento Corrigido(m)
QD - AR						
2.5	Isolado	PVC 450/750V	Fase A	Vermelho	25,49	25,49
2.5	Isolado	PVC 450/750V	Fase B	Preto	59,85	59,85
2.5	Isolado	PVC 450/750V	Fase C	Branco	46,96	46,96
2.5	Isolado	PVC 450/750V	Neutro	Azul	132,30	132,30
2.5	Isolado	PVC 450/750V	Terra	Verde	132,30	132,30
4.0	Isolado	PVC 450/750V	Fase A	Vermelho	10,70	10,70
4.0	Isolado	PVC 450/750V	Neutro	Azul	10,70	10,70
4.0	Isolado	PVC 450/750V	Terra	Verde	10,70	10,70
QLF - D1C						
1.5	Isolado	PVC 450/750V	Fase A	Vermelho	44,15	44,15
1.5	Isolado	PVC 450/750V	Fase C	Branco	92,84	92,84
1.5	Isolado	PVC 450/750V	Neutro	Azul	175,25	175,25
1.5	Isolado	PVC 450/750V	Terra	Verde	175,25	175,25
1.5	Isolado	PVC 450/750V	Retorno	Amarelo	254,65	254,65
2.5	Isolado	PVC 450/750V	Fase A	Vermelho	66,46	66,46
2.5	Isolado	PVC 450/750V	Fase B	Preto	189,96	189,96
2.5	Isolado	PVC 450/750V	Fase C	Branco	124,86	124,86
2.5	Isolado	PVC 450/750V	Neutro	Azul	427,42	427,42
2.5	Isolado	PVC 450/750V	Terra	Verde	427,42	427,42
2.5	Isolado	PVC 450/750V	Retorno	Amarelo	78,28	78,28
6.0	Isolado	PVC 450/750V	Fase A	Vermelho	12,13	12,13
6.0	Isolado	PVC 450/750V	Fase B	Preto	12,31	12,31
6.0	Isolado	PVC 450/750V	Fase C	Branco	9,99	9,99
6.0	Isolado	PVC 450/750V	Neutro	Azul	34,43	34,43
6.0	Isolado	PVC 450/750V	Terra	Verde	34,43	34,43

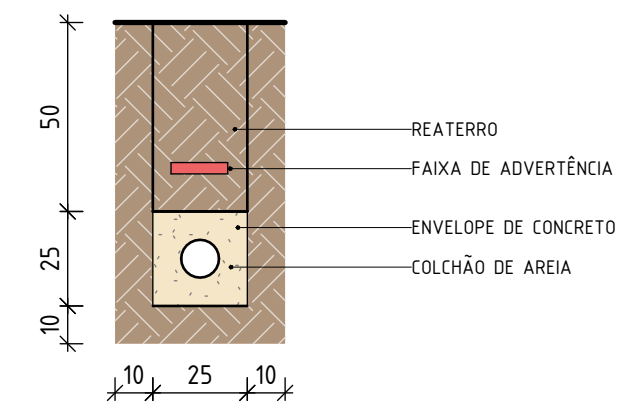
Quantitativo de Itens de Proteção - QD - AR			
Descrição	Icc (KA)	QTD	
Barramento de Neutro/Terra com 24 entradas		2	
Dispositivo de Proteção a Surtos (DPS) Monopolar 275V 45KA		3	
Interruptor Diferencial Tetrapolar IDR 25 A		1	
Mini Disjuntor Termo Magnético Monopolar de 16 A Curva C	3	11	
Mini Disjuntor Termo Magnético Monopolar de 20 A Curva B	3	3	
Mini Disjuntor Termo Magnético Monopolar de 20 A Curva C	3	1	
Mini Disjuntor Termo Magnético Tripolar de 20 A Curva B	3	1	

Quantitativo de Itens de Proteção - QLF - D1C			
Descrição	Icc (KA)	QTD	
Barramento de Neutro/Terra com 24 entradas		1	
Barramento de Neutro/Terra com 36 entradas		1	
Dispositivo de Proteção a Surtos (DPS) Monopolar 275V 45KA		3	
Interruptor Diferencial Bipolar IDR 25 A		2	
Interruptor Diferencial Tetrapolar IDR 25 A		2	
Mini Disjuntor Termo Magnético Monopolar de 10 A Curva C	3	4	
Mini Disjuntor Termo Magnético Monopolar de 16 A Curva C	3	12	
Mini Disjuntor Termo Magnético Monopolar de 20 A Curva B	3	3	
Mini Disjuntor Termo Magnético Monopolar de 32 A Curva C	3	3	
Mini Disjuntor Termo Magnético Tripolar de 20 A Curva B	3	1	



ISOMÉTRICO GERAL

ESCALA: 1 : 100

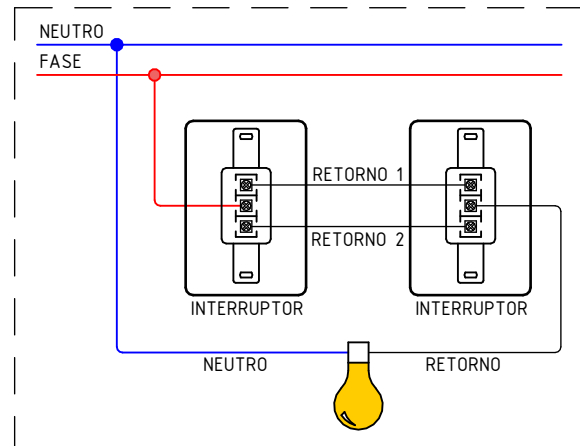


FAIXA DE ADVERTÊNCIA
TRICO ABAIXO - CUIDADO CABO ELÉTRICO ABAIXO - CUID

DETALHE - ELETRODUTO NO PISO

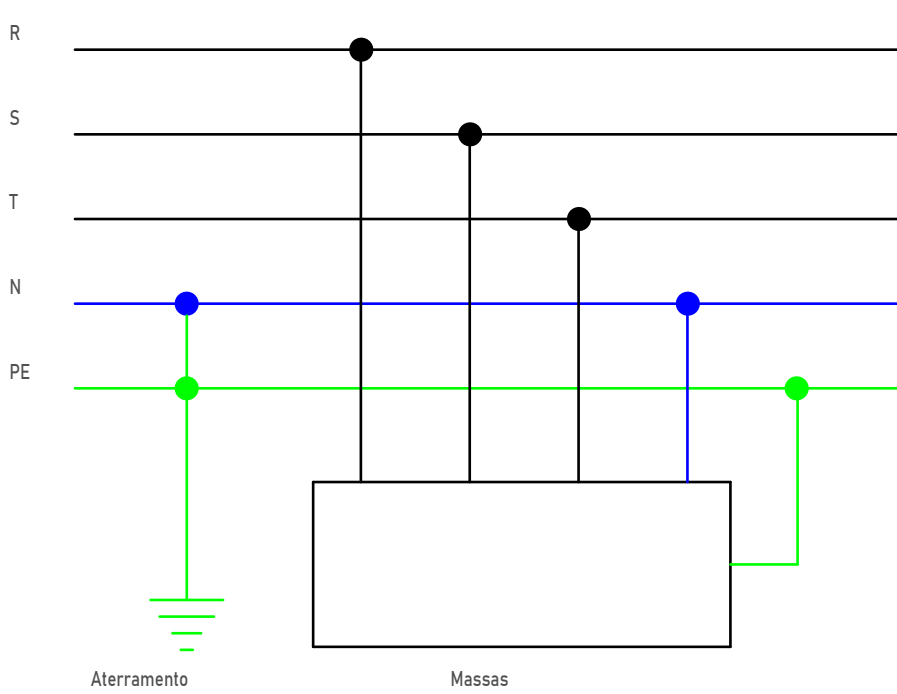
ESCALA: 1 : 20

ESQUEMA INTERRUPTOR THREE WAY



Esquema - Interruptor Paralelo

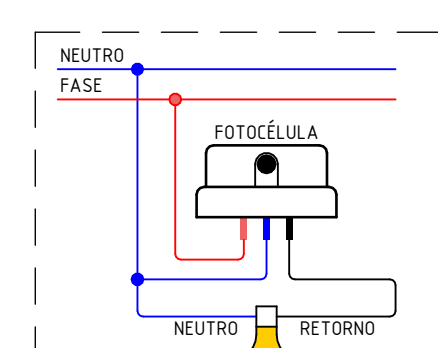
ESCALA: 1 : 10



Esquema - Aterramento TN-S

ESCALA: 1 : 25

ESQUEMA MONOFÁSICO RELÉ FOTOELÉTRICO

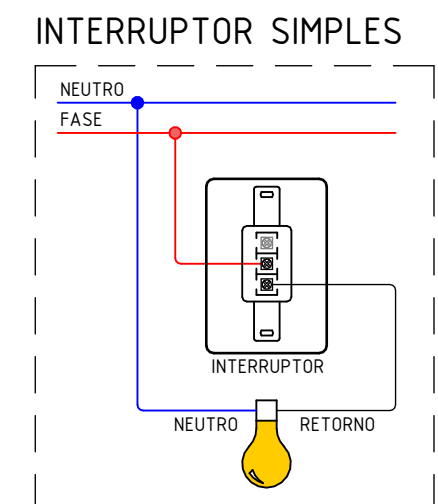


OBS: O visor do sensor LDR sempre deve ser instalado voltado para a direção onde tenha menor incidência de luz artificial.

Esquema - Fotocélula Monofásica

ESCALA: 1 : 10

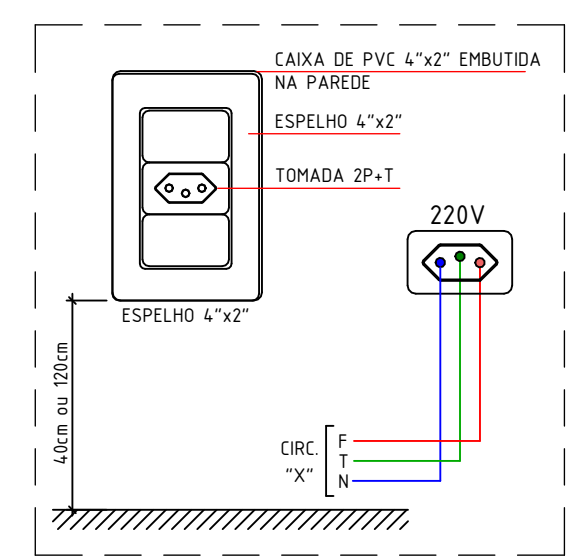
ESQUEMA INTERRUPTOR SIMPLES



Esquema - Interruptor Simples

ESCALA: 1 : 10

ESQUEMA TOMADA MONOFÁSICA



Esquema - Tomada Monofásica

ESCALA: 1 : 10

R00	18/12/25	EMIÇÃO INICIAL	
REV	DATA	DESCRIÇÃO	
		GOVERNO DO ESTADO DE PERNAMBUCO SECRETARIA DE PROJETOS ESTRATÉGICOS DO ESTADO DE PERNAMBUCO	
OBJETO: PROJETO DE IMPLANTAÇÃO DA DELEGACIA IC NA CIDADE DE RECIFE			
SECRETARIA DEMANDANTE: SDS - SECRETARIA DE DEFESA SOCIAL		EXECUTOR / CONTRATADA: SEPE - SECRETARIA DE PROJETOS ESTRATÉGICOS	
LOCALIZAÇÃO: RUA VER. OTACILIO AZEVEDO, 2880 - NOVA DESCOBERTA/RECIFE			
PROPRIETÁRIO / CONTRATANTE:		RESPONSÁVEL SEPE:	
SDS - SECRETARIA DE DEFESA SOCIAL CNPJ: 02.960.040/0001-00		NOME: CATARINA RAQUEL DE LIMA SOUZA CREA: PE050007	
RESPONSÁVEL TÉCNICO / PROJETISTAS:			
MARCOS OLIVEIRA PEDROSO CREA-PE: 182289242-2		MARIA EZIR QUEIROZ CREA-PE: 182243675-3	
DISCIPLINA: INSTALAÇÕES ELÉTRICAS		ETAPA: EXECUTIVO	
CONTÉUDO: LISTA DE QUANTITATIVOS E DETALHES		PRANCHA:	
ESCALA: Como indicado		DATA: 18/12/25	
CODIFICAÇÃO: GOVPE-SPE-REC-DELEGIC-ELE-GERL-E-002		02/03 R00	