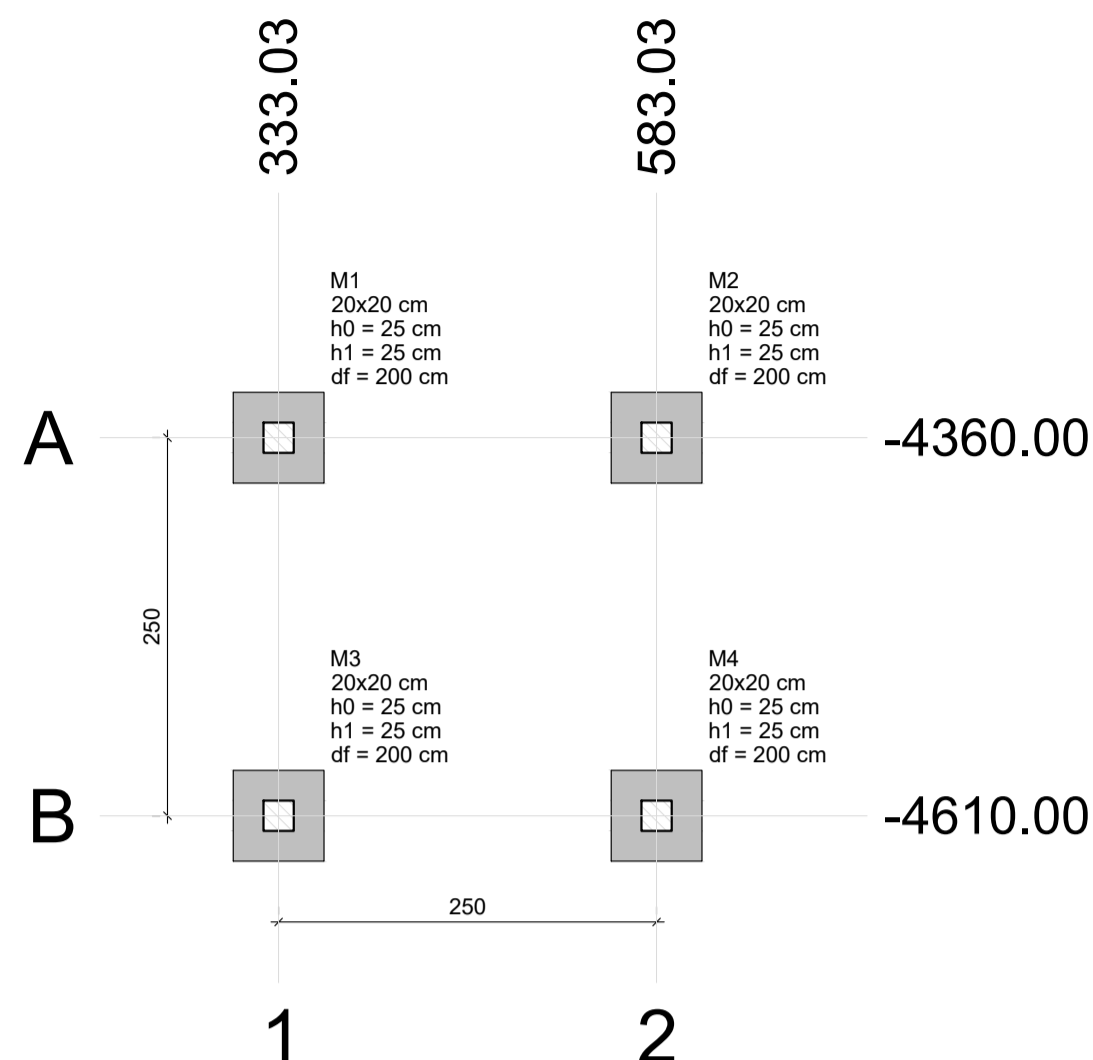


LOCAÇÃO DA FUNDAÇÃO

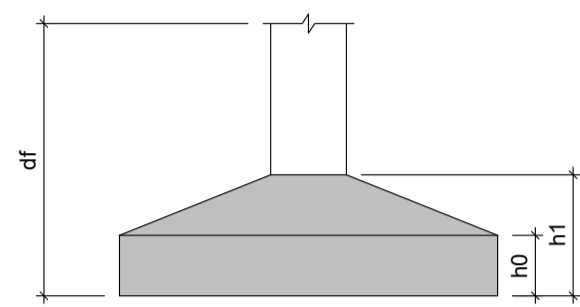
escala 1:50



Nome	Seção (cm)	X (cm)	Y (cm)	Carga Máx. (tf)	Carga Min. (tf)	Pilar				Fundação								
						Mx Máximo (kgf.m)		My Máximo (kgf.m)		Fx Máximo (tf)		Fy Máximo (tf)		Lado B (cm)	Lado H (cm)	h0 / ha (cm)	h1 / hb (cm)	df (cm)
						Positivo	Negativo	Positivo	Negativo	Positivo	Negativo	Positivo	Negativo					
M1	20x20	333.03	-4360.00	1.9	1.9	0	0	0	0	0.0	-0.1	0.2	0.0	60	60	25	25	200
M2	20x20	583.03	-4360.00	1.9	1.9	0	0	0	0	0.2	0.0	0.2	0.0	60	60	25	25	200
M3	20x20	333.03	-4610.00	1.9	1.9	0	0	0	0	0.0	-0.1	0.0	-0.1	60	60	25	25	200
M4	20x20	583.03	-4610.00	1.9	1.9	0	0	0	0	0.2	0.0	0.0	-0.1	60	60	25	25	200

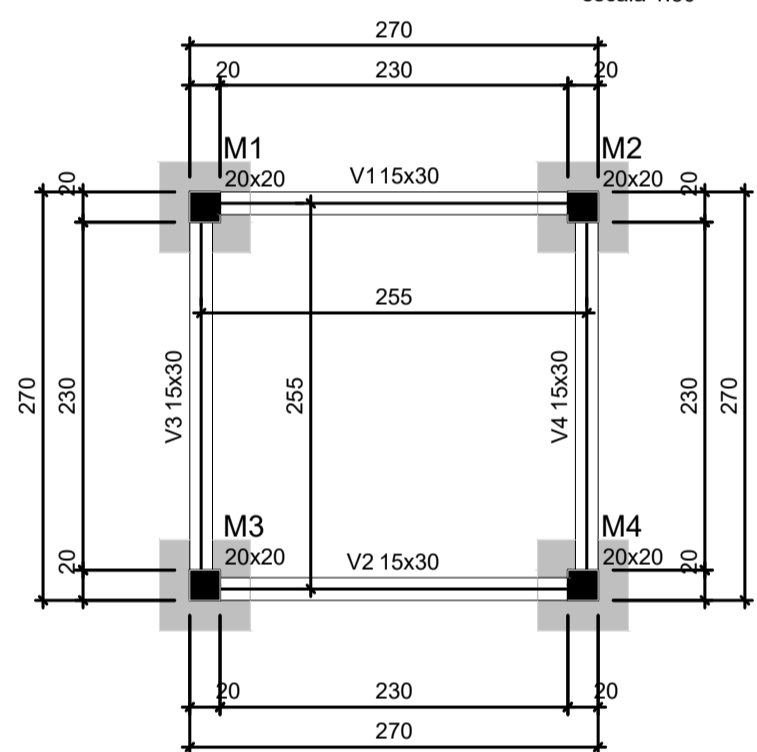
Os esforços indicados nesta tabela são os valores máximos obtidos pela envoltória de todas as combinações definidas para as fundações. Para análises complementares, deve-se consultar o relatório de esforços na fundação, que apresenta os valores calculados para cada combinação.

Locação no eixo X		Locação no eixo Y	
Coordenadas (cm)	Nome	Coordenadas (cm)	Nome
333.03	M1, M3	-4360.00	M1, M2
583.03	M2, M4	-4610.00	M3, M4



FORMA DO PAVIMENTO TÉRREO

escala 1:50



Vigas			
Nome	Seção (cm)	Elevação (cm)	Nível (cm)
V1	15x30	0	0
V2	15x30	0	0
V3	15x30	0	0
V4	15x30	0	0

Características dos materiais		
fcck	Ecs	
(kgf/cm²)	(kgf/cm²)	
300	268384	

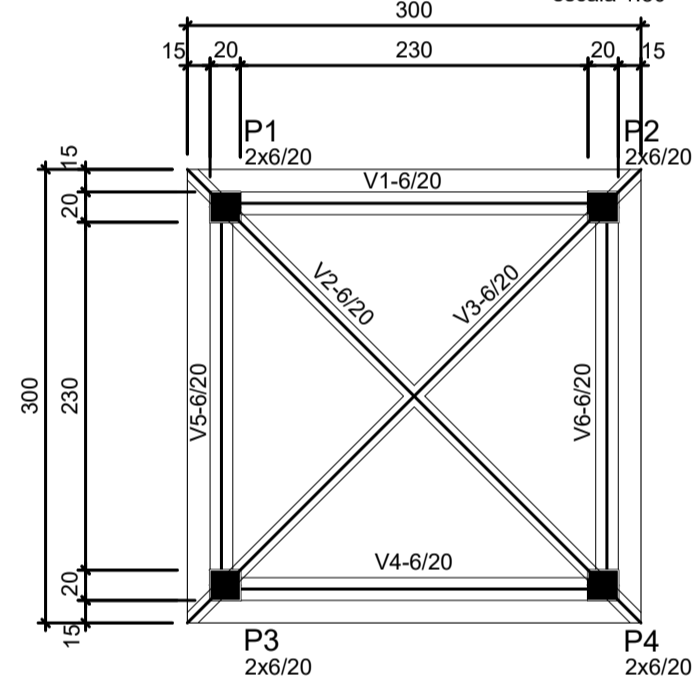
Dimensão máxima do agregado = 19 mm

Pilares			
Nome	Seção (cm)	Elevação (cm)	Nível (cm)
M1	20x20	0	0
M2	20x20	0	0
M3	20x20	0	0
M4	20x20	0	0

Legenda dos pilares	
	Pilar que morre

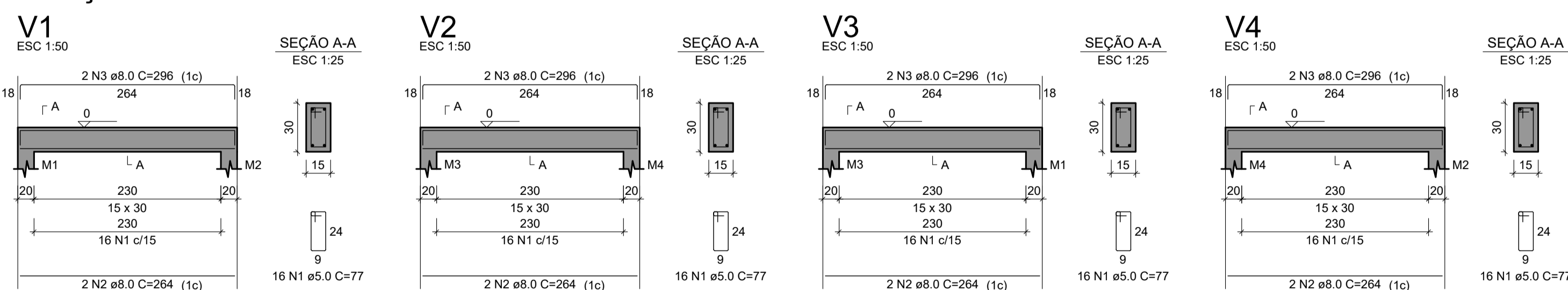
FORMA DO PAVIMENTO COBERTA

escala 1:50



QUANTIDADE - PEÇAS MADEIRA			
Nome	Seção (cm)	comp. (cm)	comp. total (cm)
P1	2x6/20	230	460
P2	2x6/20	230	460
P3	2x6/20	230	460
P4	2x6/20	230	460
V1	6/20	270	270
V2	6/20	420	420
V3	6/20	420	420
V4	6/20	270	270
V5	6/20	270	270
V6	6/20	270	270
TOTAL			3760

ARMAÇÃO DAS VIGAS DO TÉRREO



RELAÇÃO DO AÇO					
AÇO	N	DIAM (mm)	QUANT	C.UNIT (cm)	C.TOTAL (cm)
CA60	1	5.0	64	77	4928
CA50	2	8.0	8	264	2112
	3	8.0	8	296	2368

RESUMO DO AÇO			
AÇO	DIAM (mm)	C.TOTAL (m)	PESO (kg)
CA50	8.0	44.8	17.6
CA60	5.0	49.3	7.6
PESO TOTAL (kg)			
CA50	17.6		
CA60	7.6		

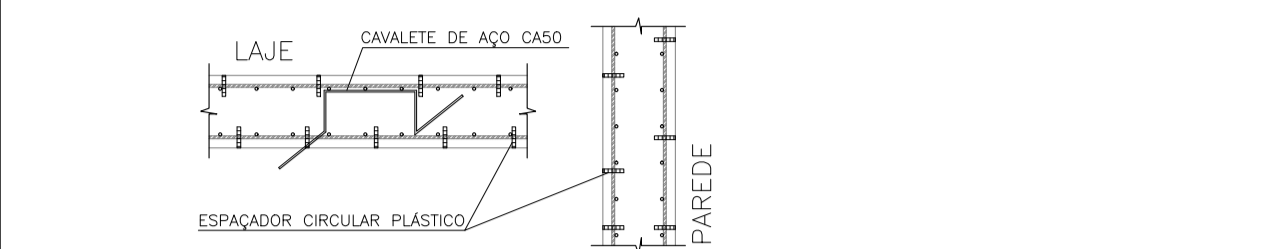
Volume de concreto (C-30) = 0.41 m³
Área de forma = 6.90 m²

Vigas Baldrames	
Escavação =	1.45 m³
Lastro de concreto magro =	4.14 m³
Impermeabilização =	6.90 m²

ESPECIFICAÇÕES DOS MATERIAIS:

- *Classe do concreto: fck = 30 MPa;
- *Consumo mínimo de material cimentício = 320 kg/m³ = 3,2kN/m³;
- *Máxima relação água/cimento, em massa ≤ 0,55 NBR 6118-2023;
- *Classe de agressividade ambiental = Moderada - II (NBR 6118-2023);
- *Cobertura dos Blocos de Fundação ou Sapatas= 5,0 cm;
- *Cobertura das Vigas de Equilíbrio= 4,0 cm;
- *Cobertura dos Pilares, Vigas e Paredes de Concreto=4,0 cm;
- *Cobertura das Lajes Treliçadas= 3,5 cm;
- *Cobertura das Lajes Maciças e Nervuradas= 3,5 cm;
- *Fator de Emissão CO2= 393 kgCO2/m³

NORMAS APLICADAS:



- ABNT NBR 6118:2023
 - ABNT NBR 6120:2019
 - ABNT NBR 6122:2019
 - ABNT NBR 6123:1988
 - ABNT NBR 8681:2003
 - ABNT NBR 12655:2015
 - ABNT NBR 15575:2013
 - ABNT NBR 14859:2002
 - ABNT NBR 15200:2004
- *Moldar 6 corpos de prova para cada caminhão de 8m3. Dois para cada 1/3 de volume de concreto retirado do caminhão. Ensaiar todos à compressão uniaxial aos 28 dias.
- *Seguir rigorosamente as premissas da nbr-14931/2004 - Execução de Estrutura de concreto - Procedimento;
- *Módulo de Elasticidade secante = 26838,4 Mpa;
- *Módulo de Elasticidade inicial = 30672,5 Mpa;
- *Densidade do concreto armado = 2,50 t/m³ = 25 kN/m³;
- *Tamanho máximo do agregado = 19 mm;
- *As tubulações hidromecânicas devem estar localizadas em seus respectivos furos antes da concretagem;
- *Seguir rigorosamente o item 10.1 da NBR 14931-2004;
- *NBR 14931-2004: 10.1 Cura e cuidados especiais;
- Enquanto não atingir endurecimento satisfatório, o concreto deve ser curado e protegido contra agentes prejudiciais para:

- evitar a perda de água pela superfície exposta;
- assegurar uma superfície com resistência adequada;
- assegurar a formação de uma capa superficial durável.

Os agentes deletérios mais comuns ao concreto em seu início de vida são: mudanças bruscas de temperatura, secagem, chuva forte, água torrencial, congelamento, agentes químicos, bem como choques e vibrações de intensidade tal que possam produzir fissuras na massa de concreto ou prejudicar a sua aderência à armadura;

O endurecimento do concreto pode ser acelerado por meio de tratamento térmico ou pelo uso de aditivos que não contenham cloreto de cálcio em sua composição e devidamente controlado, não se dispensando as medidas de proteção contra a secagem;

Elementos estruturais de superfície devem ser curados até que atinjam resistência característica à compressão (fck), de acordo com a ABNT NBR 12655, igual ou maior que 15 MPa;

No caso de utilização de água, esta deve ser potável ou satisfazer às exigências da ABNT NBR 12654;

*Elementos de concreto com grande volume, tipo blocos de fundação;

Para elementos em contato permanente com solo, água ou estação de tratamento utilizar cimento CPIV com substituição de 10% do cimento por sílica ativa (Silmix) ou Metacaulim (mka61). Recomenda-se o estudo da reatividade do agregado quanto a (RAA).

NOTAS GERAIS:

- *Antes da execução da concretagem deve-se efetuar a limpeza e umedecimento das fôrmas;
- *Só retirar escoramento de um pavimento pelo menos 28 dias após a sua concretagem e nunca antes da cura do concreto de mais dois pavimentos superiores;
- *Espessura máxima do revestimento das paredes incluindo chapisco, reboco, pintura ou cerâmica, será 2,0cm para as faces internas e 2,0cm para as faces externas;
- *Espessura da camada de solo para jardins ou caixas de areia será no máximo de 25cm. Prever também drenagens na área;
- *Colocar jardineiras apenas onde está indicado no projeto original de arquitetura;
- *As reduções de pilares serão feitas nos pavimentos indicados nos "bonecos" e dimensões apresentadas em planta baixa (ver legenda de projeto);
- *Os valores ao lado dos asteriscos (*) indicam a contra-flecha a ser dada no centro do elemento.
- *Prevê telas de ligações das alvenarias com as faces de pilares;
- *Os andares pares serão encunhados durante a obra. Os demais pavimentos serão encunhados somente com a conclusão da torre;
- *Reescorar as lajes e vigas próximas que estejam ligadas a um novo trecho de concretagem
- *Só concretar os tirantes na colocação das alvenarias;
- *Para execução conferir cotas no local (consultar projetista se qualquer cota da periferia diferir "in loco" em mais de 10cm da cota do projeto);
- *Salvo contrário, todas as cotas estão em centímetros.

JUNTA DE CONCRETAGEM:

- Deve ser decidida pelo construtor e fiscalização conforme o plano de concretagem, atendendo as especificações e recomendações da nbr 14931: 2004 - execução de estruturas de concreto - procedimento - item 9.7 - junta de concretagem.

REV	DATA	DESCRIÇÃO

Secretaria de Projetos Estratégicos

GOVERNO DO ESTADO DE PERNAMBUCO
SECRETARIA DE PROJETOS ESTRATÉGICOS DO ESTADO DE PERNAMBUCO

OBJETO: PROJETO ESTRUTURAL DO CENTRO DE ATENDIMENTO MULTIDISCIPLINAR ESPECIALIZADO - CARUARU

SECRETARIA DEMANDANTE: SECRETARIA DE PROJETOS ESTRATÉGICOS (SEPE) CONTRATADA: -

LOCALIZAÇÃO: Rua João Tavares, Maurício de Nassau, Caruaru-PE, CEP-55012-450

PROPRIETÁRIO: RESPONSÁVEL TÉCNICO: ANA PAULA CASCAO CAU-PE: A788669

SECRETARIA DE PROJETOS ESTRATÉGICOS CNPJ: 21.285.676/0001-94

PROJETISTAS:

RAPHAEL NASCIMENTO CREA: 181596717-0

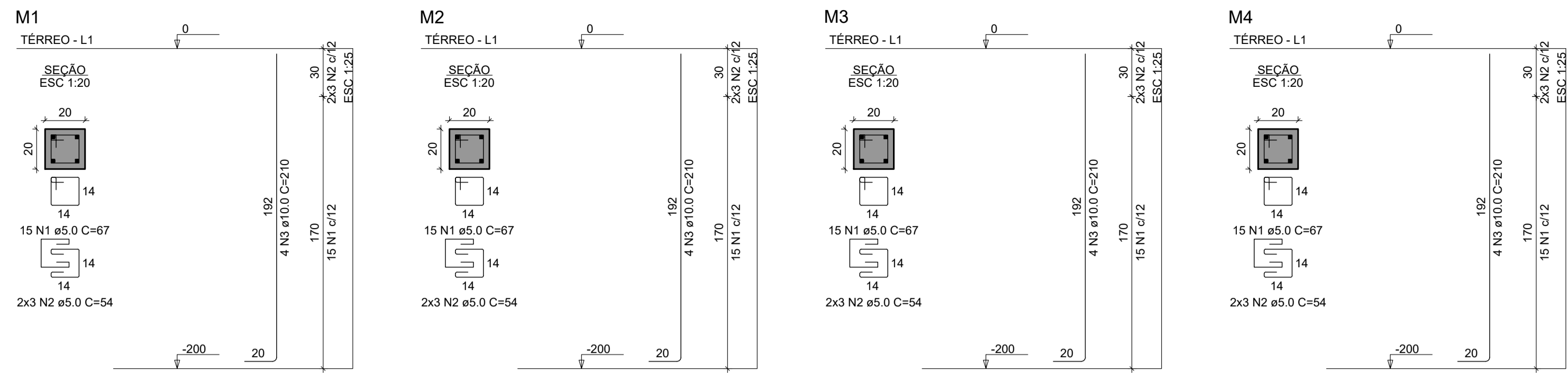
DISCIPLINA: PROJETO ESTRUTURAL - ÁREA DE CONVIVENCIA ETAPA: PROJETO BÁSICO

CONTEÚDO: LOCALIZAÇÃO DA FUNDAÇÃO; FORMAS; ARMAÇÃO DAS VIGAS DO TÉRREO

ESCALA: INDICADA DATA: JAN/2026 CODIFICAÇÃO: GOVPE-SPE-CAR-CEAMPE-EST-BL01-B-000.dwg

01/02 R00

ARMAÇÃO PILARES INFRA



RELAÇÃO DO AÇO

AÇO	N	DIAM (mm)	QUANT	C.UNIT (cm)	C.TOTAL (cm)
CA60	1	5.0	60	67	4020
CA60	2	5.0	24	54	1296
CA50	3	10.0	16	210	3360

RESUMO DO AÇO

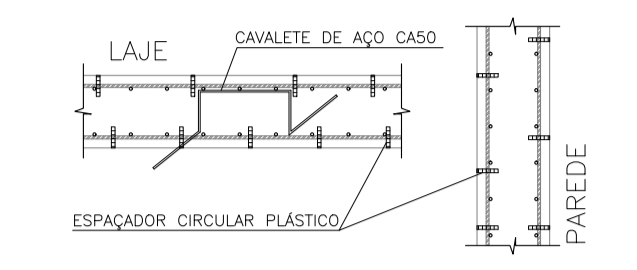
AÇO	DIAM (mm)	C.TOTAL (m)	PESO (kg)
CA50	10.0	33.6	20.7
CA60	5.0	53.2	8.2
PESO TOTAL (kg)			
CA50	20.7		
CA60	8.2		

Volume de concreto (C-30) = 0.28 m³
 Área de forma = 5.60 m²

Pilares Infra
Impermeabilização = 5.60 m²

ESPECIFICAÇÕES DOS MATERIAIS:

- *Classe do concreto: fck = 30 MPa;
 *Consumo mínimo de material cimentício = 320 kg/m³ = 3,2kN/m³;
 *Máxima relação água/cimento, em massa ≤ 0,55 NBR 6118-2023;
 *Classe de agressividade ambiental = Moerada - II (NBR 6118-2023);
 *Cobrimento dos Blocos de Fundação ou Sapatas= 5,0 cm;
 *Cobrimento das Vigas de Equilíbrio= 4,0 cm;
 *Cobrimento dos Pilares, Vigas e Paredes de Concreto=4,0 cm;
 *Cobrimento das Lajes Treliçadas= 3,5 cm;
 *Cobrimento das Lajes Maciças e Nervuradas= 3,5 cm;
 *Fator de Emissão CO2= 393 kgCO2/m³
- NORMAS APLICADAS:
 - ABNT NBR 6118:2023
 - ABNT NBR 6120:2019
 - ABNT NBR 6122:2019
 - ABNT NBR 6123:1988
 - ABNT NBR 8681:2003
 - ABNT NBR 12655:2015
 - ABNT NBR 15575:2013
 - ABNT NBR 14859:2002
 - ABNT NBR 15200:2004



- *Moldar 6 corpos de prova para cada caminhão de 8m3. Dois para cada 1/3 de volume de concreto retirado do caminhão. Ensaiar todos à compressão uniaxial aos 28 dias;
 *Seguir rigorosamente as premissas da nbr-14931/2004 - Execução de Estrutura de concreto - Procedimento;
 *Módulo de Elasticidade secante = 26838,4 Mpa;
 *Módulo de Elasticidade inicial = 30672,5 Mpa;
 *Densidade do concreto armado = 2,50 t/m³ = 25 kN/m³;
 *Tamanho máximo do agregado = 19 mm;
 *As tubulações hidromecânicas devem estar localadas em seus respectivos furos antes da concretagem;
 *Seguir rigorosamente o item 10.1 da NBR 14931-2004;
 *NBR 14931-2004: 10.1 Cura e cuidados especiais;
- Enquanto não atingir endurecimento satisfatório, o concreto deve ser curado e protegido contra agentes prejudiciais para:
- evitar a perda de água pela superfície exposta;
 - assegurar uma superfície com resistência adequada;
 - assegurar a formação de uma capa superficial durável.

Os agentes deletérios mais comuns ao concreto em seu início de vida são: mudanças bruscas de temperatura, secagem, chuva forte, água torrencial, congelamento, agentes químicos, bem como choques e vibrações de intensidade tal que possam produzir fissuras na massa de concreto ou prejudicar a sua aderência à armadura;

O endurecimento do concreto pode ser acelerado por meio de tratamento térmico ou pelo uso de aditivos que não contenham cloreto de cálcio em sua composição e devidamente controlado, não se dispensando as medidas de proteção contra a secagem;

Elementos estruturais de superfície devem ser curados até que atinjam resistência característica à compressão (fck), de acordo com a ABNT NBR 12655, igual ou maior que 15 MPa;

No caso de utilização de água, esta deve ser potável ou satisfazer às exigências da ABNT NBR 12654;

*Elementos de concreto com grande volume, tipo blocos de fundação:
 Para elementos em contato permanente com solo, água ou estação de tratamento utilizar cimento CPIV com substituição de 10% do cimento por sílica ativa (Silmix) ou Metacaulim (mka61). Recomenda-se o estudo da reatividade do agregado quanto a (RAA).

- NOTAS GERAIS:**
- *Antes da execução da concretagem deve-se efetuar a limpeza e umedecimento das fôrmas;
 - *Só retirar escoramento de um pavimento pelo menos 28 dias após a sua concretagem e nunca antes da cura do concreto de mais dois pavimentos superiores;
 - *Espessura máxima do revestimento das paredes incluindo chapisco, reboco, pintura ou cerâmica, será 2,0cm para as faces internas e 2,0cm para as faces externas;
 - *Espessura da camada de solo para jardins ou caixas de areia será no máximo de 25cm. Prever também drenagens na área;
 - *Colocar jardineiras apenas onde está indicado no projeto original de arquitetura;
 - *As reduções de pilares serão feitas nos pavimentos indicados nos "bonecos" e dimensões apresentadas em planta baixa (ver legenda de projeto);
 - *Os valores ao lado dos asteriscos (*) indicam a contra-flecha a ser dada no centro do elemento.
 - *Prevê telas de ligações das alvenarias com as faces de pilares;
 - *Os andares pares serão encunhados durante a obra. Os demais pavimentos serão encunhados somente com a conclusão da torre;
 - *Reescorar as lajes e vigas próximas que estejam ligadas a um novo trecho de concretagem
 - *Só concretar os tirantes na colocação das alvenarias;
 - *Para execução conferir cotas no local (consultar projetista se qualquer cota da periferia diferir "in loco" em mais de 10cm da cota do projeto);
 - *Salvo contrário, todas as cotas estão em centímetros.

JUNTA DE CONCRETAGEM:

- Deve ser decidida pelo construtor e fiscalização conforme o plano de concretagem, atendendo as especificações e recomendações da nbr 14931: 2004 - execução de estruturas de concreto - procedimento - item 9.7 - junta de concretagem.

REV	DATA	DESCRIÇÃO

Secretaria de Projetos Estratégicos

GOVERNO DO ESTADO DE PERNAMBUCO
 SECRETARIA DE PROJETOS ESTRATÉGICOS DO ESTADO DE PERNAMBUCO

OBJETO:
 PROJETO ESTRUTURAL DO CENTRO DE ATENDIMENTO MULTIDISCIPLINAR ESPECIALIZADO - CARUARU

SECRETARIA DEMANDANTE: SECRETARIA DE PROJETOS ESTRATÉGICOS (SEPE) CONTRATADA: -

LOCALIZAÇÃO:
 Rua João Tavares, Maurício de Nassau, Caruaru-PE, CEP-55012-450

PROPRIETÁRIO: SECRETARIA DE PROJETOS ESTRATÉGICOS RESPONSÁVEL TÉCNICO: ANA PAULA CASÇÃO

CNPJ: 21.285.676/0001-94 CAU-PE: A768669

PROJETISTA(S):
 RAPHAEL NASCIMENTO
 CREA: 181596717-0

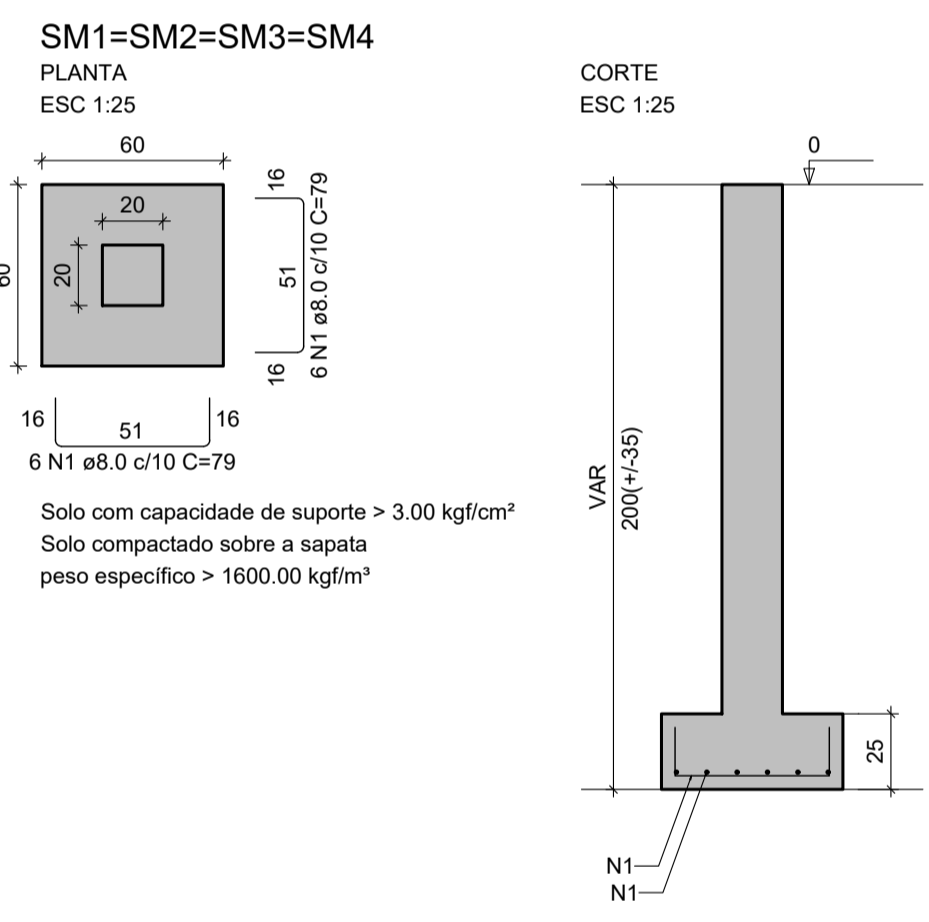
DISCIPLINA:
 PROJETO ESTRUTURAL - ÁREA DE CONVIVENCIA

ETAPA:
 PROJETO BÁSICO

PRANCHA:

ESCALA: INDICADA DATA: JAN/2026 CODIFICAÇÃO: GOVPE-SPE-CAR-CEAMEPE-EST-BL01-B-000.dwg

ARMAÇÃO SAPATAS



RELAÇÃO DO AÇO

4xSM1

AÇO	N	DIAM (mm)	QUANT	C.UNIT (cm)	C.TOTAL (cm)
CA50	1	8.0	48	79	3792

RESUMO DO AÇO

AÇO	DIAM (mm)	C.TOTAL (m)	PESO (kg)
CA50	8.0	37.9	15
PESO TOTAL (kg)			
CA50	15		

Volume de concreto (C-30) = 0.36 m³
 Área de forma = 2.40 m²

Sapatas
Escavação = 6,64 m³
Lastro de concreto magro = 3,24 m³
Impermeabilização = 2,40 m²