

1 Térreo - Padrão
1:100

NOTAS - ÁGUA FRIA

1. BITOLA MÍNIMA DE SUB-RAMAL Ø25mm;
2. AS UNIDADES, NO CASO DAS CONEXÕES SOLDÁVEIS, DEVEM SER EXECUTADAS COM ADESIVO PARA PVC RÍGIDO;
3. OS PONTOS DE UTILIZAÇÃO SERÃO CONECTADOS COM CONEXÕES EM PVC COM BUCHA DE LATÃO;
4. A LOCAÇÃO DO RAMAL DE ALIMENTAÇÃO PREDIAL, REFERENTE A ENTRADA DE ÁGUA DA CONDIÇÃO, VARIA DE ACORDO COM A LEGISLAÇÃO DESEU PROJETO;
5. NO RESERVATÓRIO INFERIOR DEVE SER UTILIZADA UMA BOLA DE NÍVEL AUTOMÁTICA ELÉTRICA PARA CONTROLE DO NÍVEL DE ÁGUA DESTE RESERVATÓRIO E PROTEÇÃO DA MOTOBOMBA, NÃO PERMITINDO QUE ELA TRABALHE SEM ÁGUA.

RESERVAÇÃO E REALQUE:
O REALQUE É REALIZADO A PARTIR DO RESERVATÓRIO INFERIOR PARA OS SUPERIORES, ATRAVÉS DO SISTEMA DE BOMBAMENTO COMPÓSITO POR:

CONJUNTO DE 2 (DUAS) MOTOBOMBAS CENTRÍFUGAS MONOESTÁGIO - ROTOR FECHADO

- Max = 13 mca
 - VAZÃO = 16 m³/h
 - POTÊNCIA = 1/2 cv
 - TENSÃO = 220 V
 - MONOFÁSICA
 - Ø SUÇÃO = 3/4" (63mm)
 - Ø REALQUE = 3/4" (63mm)
- Obs: NÃO DEVERÁ SER BOMBEADA ÁGUA COM RESÍDUOS.

APROVEITAMENTO PLUVIAL:
PREVISÃO DO SISTEMA DE CAPTAÇÃO DE ÁGUA DA CHUVA PARA UTILIZAÇÃO PARA USO NÃO POTÁVEL, CONFORME DECRETO ESTADUAL Nº 40.903/2016, NBR 16183/2019 E NBR 15527/2019.

1. A ÁGUA DE APROVEITAMENTO SERÁ EXCLUSIVA PARA LAVAGEM DE CALÇADAS E IRRIGAÇÃO DE JARDIM;
2. TODOS OS PONTOS DE UTILIZAÇÃO DE APROVEITAMENTO DE ÁGUA PLUVIAL, DEVEM ESTAR SINALIZADOS "PROIBIDO CONSUMO HUMANO";
3. O APROVEITAMENTO DE ÁGUA PLUVIAL É EXCLUSIVO PARA IRRIGAÇÃO DE JARDIM E LAVAGEM DE PISOS;
4. A CAPTAÇÃO DE ÁGUA PLUVIAL PARA DESTINAÇÃO AO RESERVATÓRIO DE APROVEITAMENTO DE ÁGUA PLUVIAL OCORRE EXCLUSIVAMENTE DAS SUPERFÍCIES IMPERMEÁVEIS DA COBERTURA DOS BLOCOS.

NOTAS GERAIS

1. OS NÍVEIS DAS TUBULAÇÕES TÊM COMO REFERÊNCIA OS NÍVEIS INDICADOS NO PROJETO DE ARQUITETURA;
2. AS FIXAÇÕES DAS TUBULAÇÕES DEVERÃO ESTAR SEMPRE O MAIS PRÓXIMO POSSÍVEL DAS MUDANÇAS DE DIREÇÃO;
3. TODAS AS TUBULAÇÕES DEVERÃO SER TESTADAS ANTES DE CONCLUÍDOS OS SERVIÇOS DE ALVENARIA E COLOCAÇÃO DOS REVESTIMENTOS, DE FORMA A CORRIGIR OS DEFEITOS QUE FOREM ENCONTRADOS;
4. TODOS OS PONTOS DE UTILIZAÇÃO DEVERÃO SER PUGIADOS PARA A EXECUÇÃO DOS TESTES E EVITAR DANOS ÀS ROSCAS DAS CONEXÕES, SEM COMO ENTUPIMENTOS;
5. TODAS AS INDICAÇÕES DE DIÂMETROS DAS TUBULAÇÕES EM MM.

MATERIAIS ADOTADOS:

1. TUBOS E CONEXÕES DA REDE DE ÁGUA FRIA - PVC SOLDÁVEL CLASSE 10;
2. TUBULAÇÕES DE ESGOTO SANITÁRIO - PVC SÉRIE REFORÇADA;
3. TUBULAÇÃO DE ÁGUAS PLUVIAIS - PVC SÉRIE REFORÇADA.

OBSERVAÇÕES:

1. O PRESENTE PROJETO É UM PROJETO PADRÃO PARA OS COMPLEXOS DA POLÍCIA CIENTÍFICA, OS QUAIS SERÃO CONSTRUÍDOS EM VÁRIOS MUNICÍPIOS DE PERNAMBUCO;
2. O PROJETO PADRÃO CONTEMPLA AS INSTALAÇÕES INTERNAS DE CADA UM DOS BLOCOS;
3. JÁ AS INSTALAÇÕES EXTERNAS VARIAM EM CADA MUNICÍPIO. PORTANTO, SERÁ NECESSÁRIO A CONSULTA DOS PROJETOS DE IMPLANTAÇÃO DO MUNICÍPIO;
4. ALÉM DAS INDICAÇÕES EM PLANTA, DEVEM SER OBSERVADOS OS ITENS DO ESCOPO DE SERVIÇOS;
5. OS PONTOS DE DRENOS DOS SPLITS E DRENOS DOS FORCADORES DEVEM SER PROVIDOS DE ISOLAMENTO TÉRMICO COM ESPUMA ELASTOMÉRICA.

NORMAS APLICADAS EM PROJETO:

- ABNT NBR 8160/1999 - SISTEMAS PREDIAIS DE ESGOTO SANITÁRIO - PROJETO E EXECUÇÃO;
- ABNT NBR 5626/2020 - SISTEMAS PREDIAIS DE ÁGUA FRIA E QUENTE - PROJETO, EXECUÇÃO, OPERAÇÃO E MANUTENÇÃO;
- ABNT NBR 10844/1989 - INSTALAÇÕES PREDIAIS DE ÁGUAS PLUVIAIS.

Lista de Tubulações - Hidráulica		
Descrição	Diâmetro	Comprimento
Tubo de PVC Marrom Soldável	25 mm	195,23 m
Tubo de PVC Marrom Soldável	32 mm	182,11 m
Tubo de PVC Marrom Soldável	40 mm	9,41 m

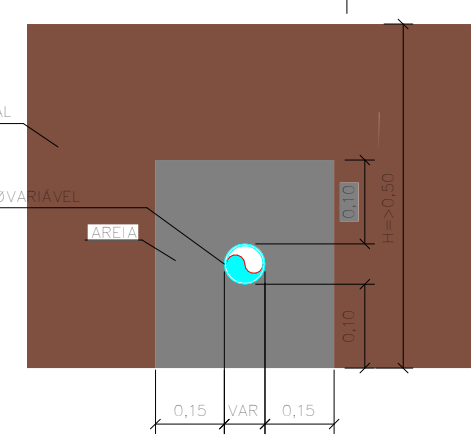
Lista de Conexões de Tubulação - Hidráulica	
Descrição do Material	Quantidade
PVC Marrom Soldável - Adaptador Soldável Curto com Balsa e Rosca para Registro 25 mm x 3/4"	12
PVC Marrom Soldável - Adaptador Soldável Curto com Balsa e Rosca para Registro 32 mm x 1"	16
PVC Marrom Soldável - Adaptador Soldável Curto com Balsa e Rosca para Registro 40 mm x 1 1/4"	10
PVC Marrom Soldável - Bucha de Redução Soldável Curta 32 x 25 mm	3
PVC Marrom Soldável - Joelho 45º Soldável 40 mm	3
PVC Marrom Soldável - Joelho 45º Soldável 40 mm	2
PVC Marrom Soldável - Joelho 90º com Redução Soldável 32 x 25 mm	3
PVC Marrom Soldável - Joelho 90º Soldável 25 mm	21
PVC Marrom Soldável - Joelho 90º Soldável 32 mm	19
PVC Marrom Soldável - Joelho 90º Soldável 40 mm	4
PVC Marrom Soldável - Joelho 90º Soldável com Bucha de Latão 25 mm x 3/4"	15
PVC Marrom Soldável - Luva Soldável 25 mm	23
PVC Marrom Soldável - Luva Soldável 32 mm	13
PVC Marrom Soldável - Luva Soldável e com Bucha de Latão 25 x 3/4"	4
PVC Marrom Soldável - Tê de Redução Soldável 32 x 25 mm	12
PVC Marrom Soldável - Tê Soldável 25 mm	4
PVC Marrom Soldável - Tê Soldável 32 mm	4
PVC Marrom Soldável - Tê Soldável 40 mm	2
PVC Marrom Soldável - União Soldável 25 mm	3
PVC Marrom Soldável - União Soldável 32 mm	4
PVC Marrom Soldável - União Soldável 40 mm	3

Lista de Acessórios de Tubulação - Hidráulica	
Descrição do Material	Quantidade
Hidômetro Unijato 3/4" - Qn = 0,75 m ³ /h Dmáx = 15 m ³ /h	1
Registro de Gaveta Bruto - 1"	4
Registro de Gaveta Bruto - 1 1/4"	3
Registro de Gaveta Bruto - 3/4"	6
Torneira Bóia 3/4"	2
Válvula de Pé com Crivo Metálica 1"	1
Válvula de Pé com Crivo Metálica 1 1/4"	1

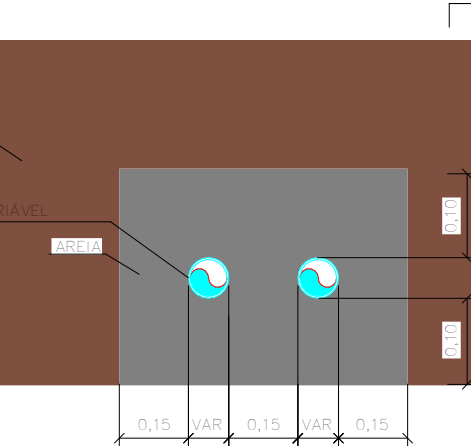
Lista de Equipamentos Mecânicos - Hidráulica	
Descrição do Material	Quantidade
Motobomba Centrífuga Monoestágio - Schneider - BC-91 5/7" - 1/2 cv	3
Sistemas de Pressurização - Tanques de Pressão 1/2 cv	2

CORES	TIPOS DE SISTEMA - HIDRÁULICA
█	ABASTECIMENTO RESERVATÓRIO INFERIOR
█	ABASTECIMENTO DA EDIFICAÇÃO
█	APROVEITAMENTO PLUVIAL

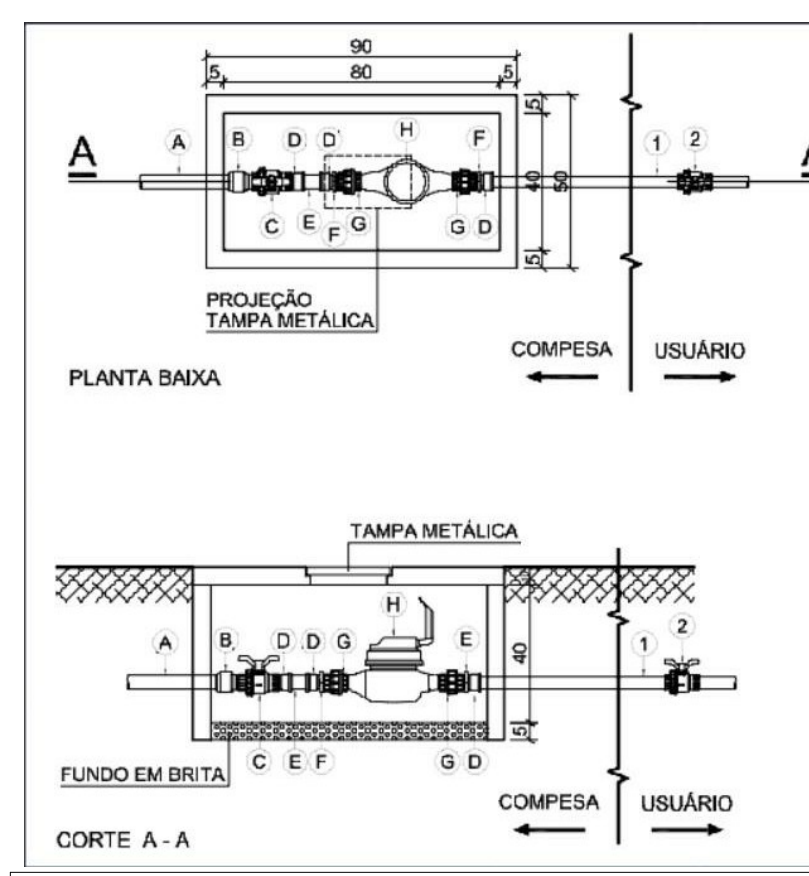
DETALHE GÊNÉRICO TUBULAÇÕES ENTERRADAS



DETALHE GÊNÉRICO TUBULAÇÕES ENTERRADAS



DETALHE CAIXA DE HIDRÔMETRO PADRÃO COMPESA



RELAÇÃO DE PEÇAS			
Item	Descrição	Quantidade	Diâmetro
A	Tubo PVC RGA Classe 10	1	20mm
B	Adaptador de Compressão com Flange Metálico	1	32mmx1"
C	Plugador Estaca com Flange	1	1"
D	Adaptador Soldável Curto Balsa e Rosca Metálico	2	32mmx1"
E	Tubo PVC Soldável	10mm	1"
F	Adaptador Roscável	2	1"
G	União Roscável	2	1"
H	Hidômetro	1	1"
1	Tubo PVC Soldável	1	32mm
2	Registro de Gaveta com Borboleta Soldável	1	32mm

REV	DATA	DESCRIÇÃO

GOVERNO DO ESTADO DE PERNAMBUCO
 SECRETARIA DE PROJETOS ESTRATÉGICOS DO ESTADO DE PERNAMBUCO

OBJETIVO: PROJETO PADRÃO DE INSTALAÇÕES HIDROSSANITÁRIAS DO CENTRO DE ATENDIMENTO MULTIDISCIPLINAR EDUCACIONAL (CEAME)

CONTRATANTE: SECRETARIA DE PROJETOS ESTRATÉGICOS (SEPE) | CONTRATADA: A SER DEFINIDA APÓS LICITAÇÃO
 LOCALIZAÇÃO: RUA JOÃO TAVARES, MAURÍCIO DE NASSAU, CARUARU-PE | 8°16'52,37"S 35°58'3,23"W

PROPRIETÁRIO: SECRETARIA DE PROJETOS ESTRATÉGICOS | NOME: ANA PAULA CASÃO
 CNPJ: 21.825.676-0001-94 | CAU-PE: AT6866-9

RESPONSÁVEL TÉCNICO:

JÚLIO César C. WANDERLINDEN
 (084)-PE-1872314-4

DISCIPLINA: PROJETO HIDROSSANITÁRIO | ETAPA: BÁSICO
 CONTÍDUO: PLANTA BAIXA - ÁGUA FRIA | FASE: PROJETO

ESCALA: 1:100 | DATA: 09/01/26 | COORDENAÇÃO: GOVPE-SPE-CAR-CAE-SPC-HD-IMPL-B-001

0104