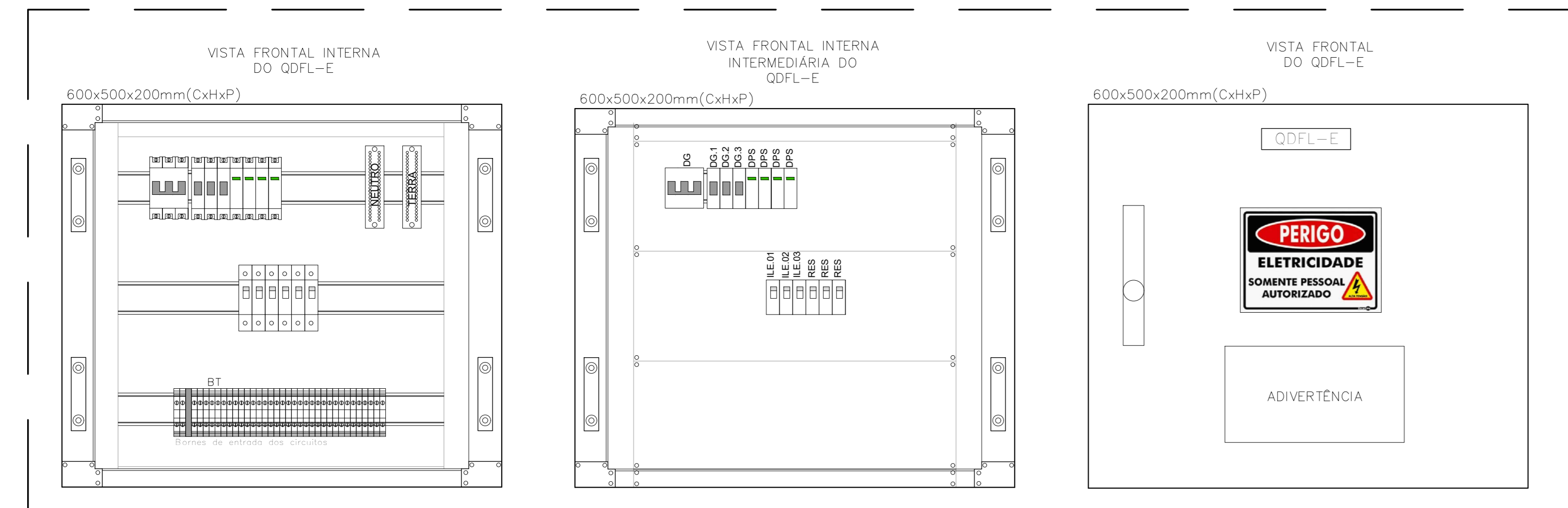
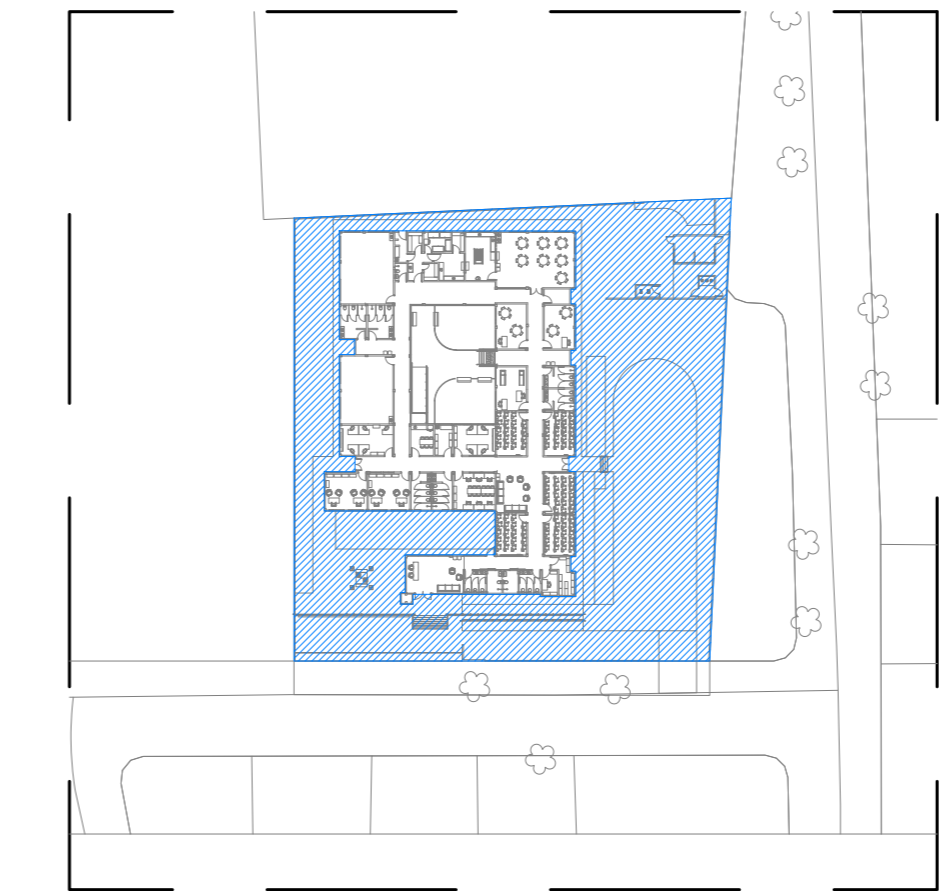




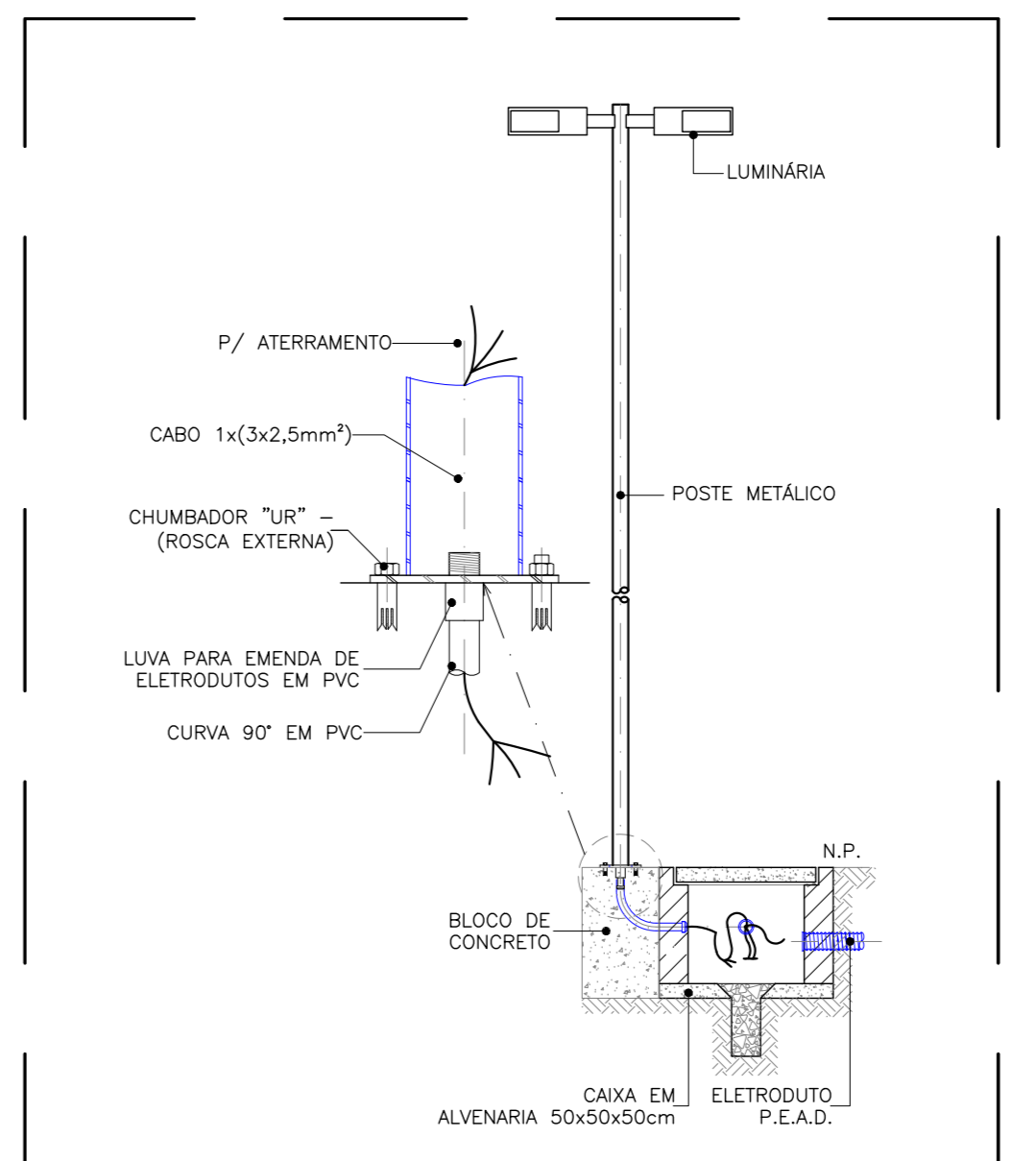
01 ENERGIA ELÉTRICA DE BAIXA TENSÃO - ILUMINAÇÃO EXTERNA PLANTA BAIXA - CEAME ESCALA 1:10



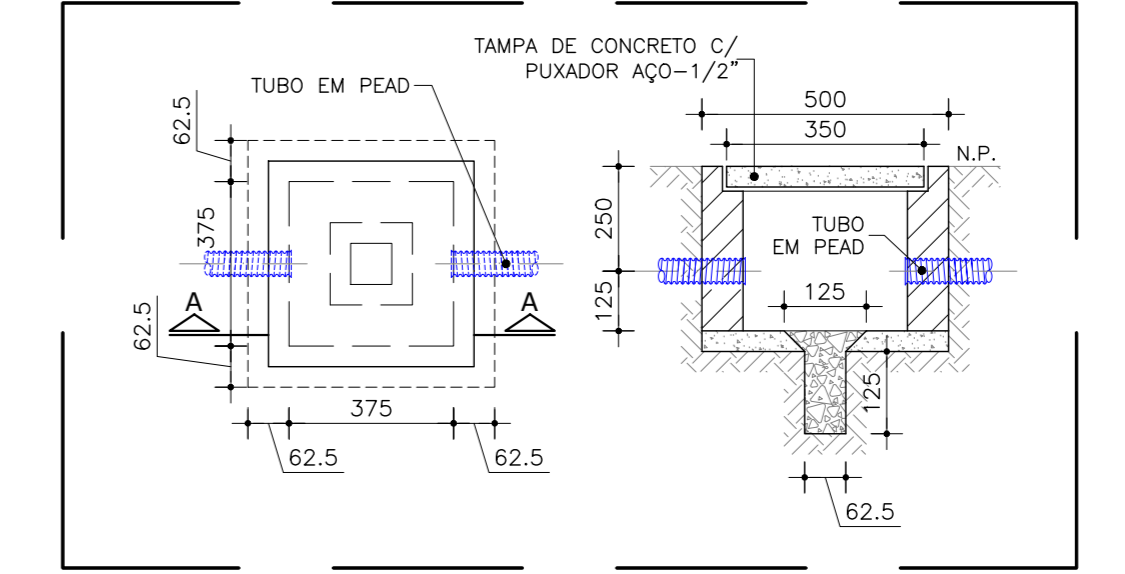
06 ENERGIA ELÉTRICA DE BAIXA TENSÃO - ILUMINAÇÃO EXTERNA LAYOUT SUGESTIVO DO QUADRO QDFL-E - CEAME ESCALA SEM ESCALA



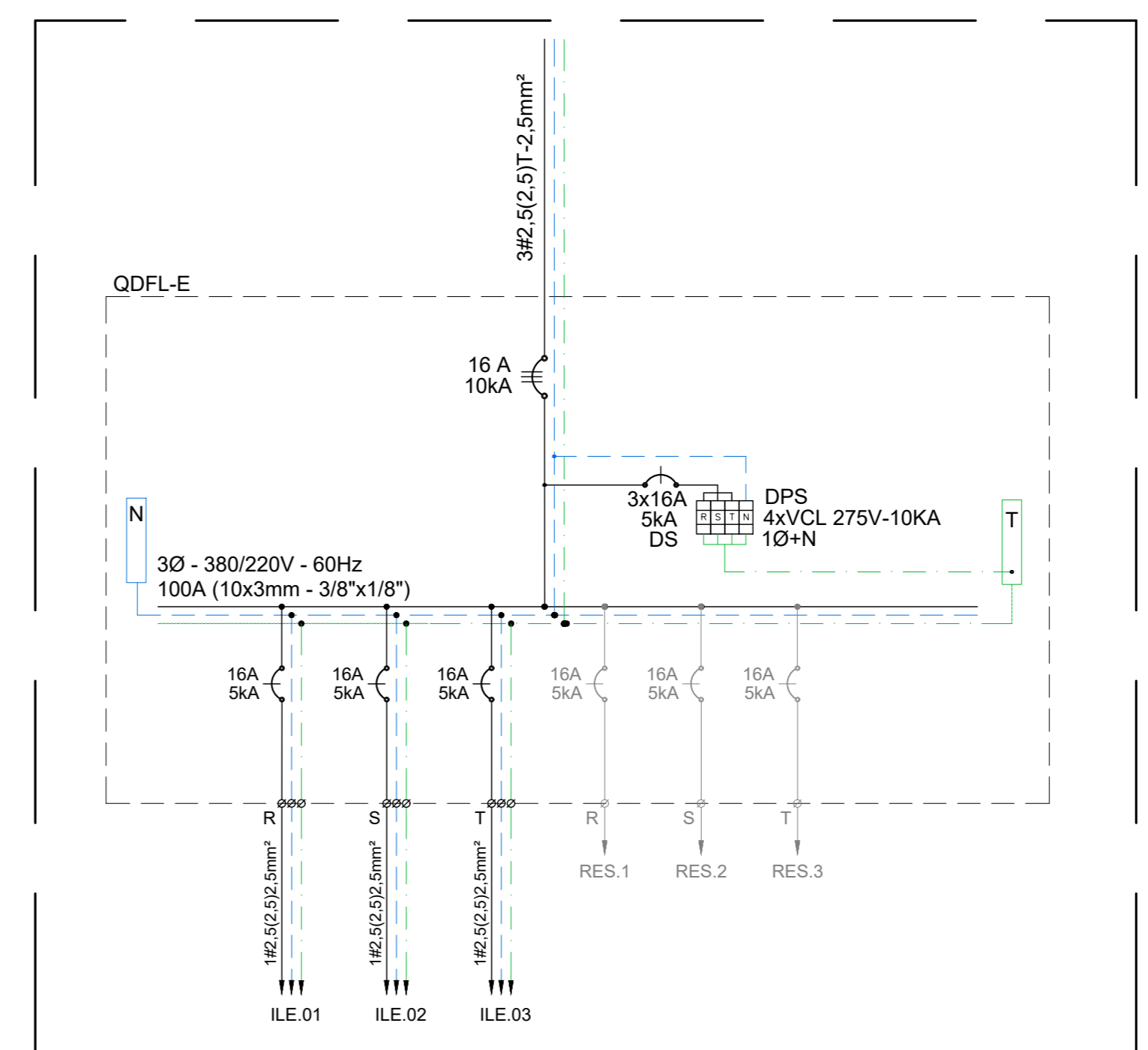
03 ENERGIA COMERCIAL - ILUMINAÇÃO PLANTA BAIXA DE LOCAÇÃO ESCALA 1:1000



02 ENERGIA ELÉTRICA DE BAIXA TENSÃO - ILUMINAÇÃO EXTERNA DETALHA POSTE / CAIXA DE PASSAGEM - CEAME ESCALA SEM ESCALA



05 ENERGIA ELÉTRICA DE BAIXA TENSÃO - ILUMINAÇÃO EXTERNA DETALHA POSTE / CAIXA DE PASSAGEM - CEAME ESCALA SEM ESCALA



04 ENERGIA ELÉTRICA DE BAIXA TENSÃO - ILUMINAÇÃO EXTERNA DIAGRAMA UNIFILAR DO QUADRO QDFL-E - CEAME ESCALA SEM ESCALA

QDFL-E (QUADRO DE DISTRIBUIÇÃO DE FORÇA E ILUMINAÇÃO DA ÁREA EXTERNA)

CIRC.	DESCRIÇÃO	TENSÃO (V)	ILUMINAÇÃO			POTÊNCIA (W)	FATOR DE POTÊNCIA	POTÊNCIA (VA)	I <sub>p</sub> (A)	DISJUNTOR Nº DE POLOS	DISJUNTOR (A)	CONDUTOR (mm <sup>2</sup> )		BALANCEAMENTO DAS FASES (VA)			
			1x75W	1x150W	2x150W							F/N	T	R	S	T	
ILE.01	ILUMINAÇÃO EXTERNA - ÁREA LATERAL ESQUERDA DA EDIFICAÇÃO	220	07			1.050	0,99	1.061	4,82	1	16	1x2,5(2,5)	2,5		1.061		
ILE.02	ILUMINAÇÃO EXTERNA - ÁREA FRONTAL DA EDIFICAÇÃO	220	06			900	0,99	909	4,13	1	16	1x2,5(2,5)	2,5			909	
ILE.03	ILUMINAÇÃO EXTERNA - ÁREA DO ESTACIONAMENTO	220	06			900	0,99	909	4,13	1	16	1x2,5(2,5)	2,5				909
RES.1	RESERVA	220								1	16						
RES.2	RESERVA	220								1	16						
RES.3	RESERVA	220								1	16						
												TOTAL(VA)	1.061	909	909		
												I <sub>p</sub> (A)	4,82	4,13	4,13		

CARGA INSTALADA 2.879 VA DEMANDA 0,90 2.591 VA DISJUNTOR GERAL 16 A - 3Ø  
 FP MÉDIO 0,99 % CRESCIMENTO 20% ALIMENTADOR GERAL 3x2,5(2,5)T-2,5mm<sup>2</sup> EPR 0,6/1kV 90°  
 TENSÃO ALIMENTAÇÃO 380/220V CORRENTE PROJETADA 4,73 A COMPRIMENTO

OBS1. CONDUTORES DIMENSIONADOS PARA UMA QUEDA DE TENSÃO MÁXIMA DE 2,0%  
 OBS2. NO CÁLCULO DO ALIMENTADOR GERAL FOI CONSIDERADO UM AUMENTO DE CARGA DE 20%, FATOR TEMPERATURA(K1=0,94) E FATOR AGRUPAMENTO(K2=0,50)

07 ENERGIA ELÉTRICA DE BAIXA TENSÃO - ILUMINAÇÃO EXTERNA QUADRO DE CARGAS DO QUADRO QDFL-E - CEAME ESCALA SEM ESCALA

**LEGENDA**

SÍMBOLO	DESCRIÇÃO
	LUMINÁRIA LED PARA INSTALAÇÃO EM TOPO DE POSTE DE PE DIREITO DE 8 METROS, 4 PETALAS, PARA ENCAIXE EM POSTE 60 mm DE DIÂMETRO, CORPO EM ALUMÍNIO COM PINTURA ELETROSTÁTICA POLIÉSTER NA COR PRETA, LENTE EM POLICARBONATO ALTA TRANSPARÊNCIA, EQUIPADA COM 2 MÓDULOS LED SMD DE ALTA EFICIÊNCIA, DRIVER DIMERIZÁVEL PWM IP 67, 220V, ALTO FATOR DE POTÊNCIA, 1x150W, 16.600 lm, 4.000K, REF. LEXOS-S2M845FKW, FABR. LUMICENTER OU EQUIVALENTE TÉCNICO.
	LUMINÁRIA LED PARA INSTALAÇÃO EM TOPO DE POSTE DE PE DIREITO DE 6 METROS, 2 PETALAS, PARA ENCAIXE EM POSTE 60 mm DE DIÂMETRO, CORPO EM ALUMÍNIO COM PINTURA ELETROSTÁTICA POLIÉSTER NA COR PRETA, LENTE EM POLICARBONATO ALTA TRANSPARÊNCIA, EQUIPADA COM 2 MÓDULOS LED SMD DE ALTA EFICIÊNCIA, DRIVER DIMERIZÁVEL PWM IP 67, 220V, ALTO FATOR DE POTÊNCIA, 1x150W, 16.600 lm, 4.000K, REF. LEXOS-S2M845FKW, FABR. LUMICENTER OU EQUIVALENTE TÉCNICO.
	LUMINÁRIA LED PARA INSTALAÇÃO EM TOPO DE POSTE DE PE DIREITO DE 4 METROS, 1 PETALA, PARA ENCAIXE EM POSTE 60 mm DE DIÂMETRO, CORPO EM ALUMÍNIO COM PINTURA ELETROSTÁTICA POLIÉSTER NA COR PRETA, LENTE EM POLICARBONATO ALTA TRANSPARÊNCIA, EQUIPADA COM 1 MÓDULO LED SMD DE ALTA EFICIÊNCIA, DRIVER DIMERIZÁVEL PWM IP 67, 220V, ALTO FATOR DE POTÊNCIA, 1x150W, 16.600 lm, 4.000K, REF. LEXOS-S2M845FKW, FABR. LUMICENTER OU EQUIVALENTE TÉCNICO.
	LUMINÁRIA LED PARA INSTALAÇÃO EM TOPO DE POSTE DE PE DIREITO DE 3 METROS, 1 PETALA, PARA ENCAIXE EM POSTE 60 mm DE DIÂMETRO, CORPO EM ALUMÍNIO COM PINTURA ELETROSTÁTICA POLIÉSTER NA COR PRETA, LENTE EM POLICARBONATO ALTA TRANSPARÊNCIA, EQUIPADA COM 1 MÓDULO LED SMD DE ALTA EFICIÊNCIA, DRIVER DIMERIZÁVEL PWM IP 67, 220V, ALTO FATOR DE POTÊNCIA, 1x150W, 16.600 lm, 4.000K, REF. LEXOS-S2M845FKW, FABR. LUMICENTER OU EQUIVALENTE TÉCNICO.
	CAIXA EM ALVENARIA COM TAMPA DE CONCRETO 50x50x50cm.
	ELETRODUTO EM PVC RÍGIDO ROSCÁVEL COM BÍTOLA MÍNIMA DE 3/4" OU P.E.A.D. (POLIÉTERO DE ALTA DENSIDADE) COM BÍTOLA MÍNIMA DE 1" PARA INSTALAÇÃO EMBUTIDO NO PISO.
	CONDUTORES: FASE, RETORNO, NEUTRO E TERRA, RESPECTIVAMENTE (750V).
	INDICAÇÃO DE TUBULAÇÃO QUE SOBRE, DESCE E PASSA, RESPECTIVAMENTE.
	QUADRO DE DISTRIBUIÇÃO DE TOMADAS OU DE FORÇA DE SOBREPOR EM INSTALAÇÃO A 20m DO PISO ACABADO, CONFECCIONADO EM CAIXA DE AÇO 150x100x75 C/ GRAU DE PROTEÇÃO IP54 POSSUINDO PLACA DE MONTAGEM NA COR LARANJA NAL-2004 E PINTURA ELETROSTÁTICA EM PÓ DE RESINA POLIÉSTER NA COR CINZA RAL-7032 DEVERÁ POSSUIR SOBRETAMPA OU CONTRA-FORÇA COM DOBRADIÇA E FECHADURA TIPO FENDA ATENDENDO OBRIGATORIAMENTE NA ÍNTEGRA A NORMA ABNT NBR 6249-1 E 6249-2 DE 2003.

**OBSERVAÇÕES:**  
 01 - MEDIDAS EM METRO EXCETO INDICADA.  
 02 - OS ELETRODUTOS SOBRE O FORNO DEVERÃO TER SUBSTITUIÇÃO A CADA 1,0 METRO NO MÁXIMO.  
 03 - TODOS OS ELETRODUTOS E CONDULETES INSTALADOS DE FORMA APARENTE, DEVEM SER EM FERRO

**NOTAS:**  
 1. OS CONDUTORES PARA CIRCUITOS DE FORÇA DEVEM SER EM COBRE COM ISOLAÇÃO PARA 750V, NÃO HALOGENADOS DEVENDO OBEDECER O SEGUINTE PADRÃO DE CORES:  
 FASE - PRETA  
 NEUTRO - AZUL ESCURO  
 TERRA - VERDE  
 2. TODOS OS ELETRODUTOS SERÃO DE 3/4" PVC, EXCETO INDICADO.  
 3. AS PLAQUETAS DE IDENTIFICAÇÃO A SEREM INSTALADAS NAS PORTAS DOS QUADROS, DEVEM SER DO TIPO ACRÍLICAS, NA COR PRETA COM LEGENDAS NA COR BRANCA.

R.00	12/01/2026	EMIÇÃO INICIAL	CYLAS	CYLAS
REV.	DATA	DESCRIÇÃO	ELAB.	APROV.

GOVERNO DO ESTADO DE PERNAMBUCO  
 SECRETARIA DE PROJETOS ESTRATÉGICOS DE PERNAMBUCO - SEPE  
 ESCRITÓRIO DE PROJETOS

PROJETO IMPLANTAÇÃO DO CEAME  
 CENTRO DE ATENDIMENTO MULTIDISCIPLINAR ESPECIALIZADO - CARIARIJURUPE

SECRETARIA DE PROJETOS ESTRATÉGICOS (SEPE)

RUA JOÃO TAVARES, MAURÍCIO DE NASSAU  
 MUNICÍPIO DE CARIARIJU / PE, CEP: 55.012-450

SECRETARIA DE PROJETOS ESTRATÉGICOS  
 CNPJ 21825676/0001-94  
 RESPONSÁVEL TÉCNICO / PROJETISTA: Ana Paula Cascão CAU: A768669

Cyias Paguetti Junior  
 CREA/PE: 180.378.010-00

PROJETO DAS INSTALAÇÕES ELÉTRICAS  
 PROJETO DE ILUMINAÇÃO EXTERNA

ESCALA	DATA	CODIFICAÇÃO	PRIMEIRA
INDICADA	JAN/2026	GOVPE-CAR-REC-L00-CAE-PRJ-PE-EL-PROJ-009	08/14 R0