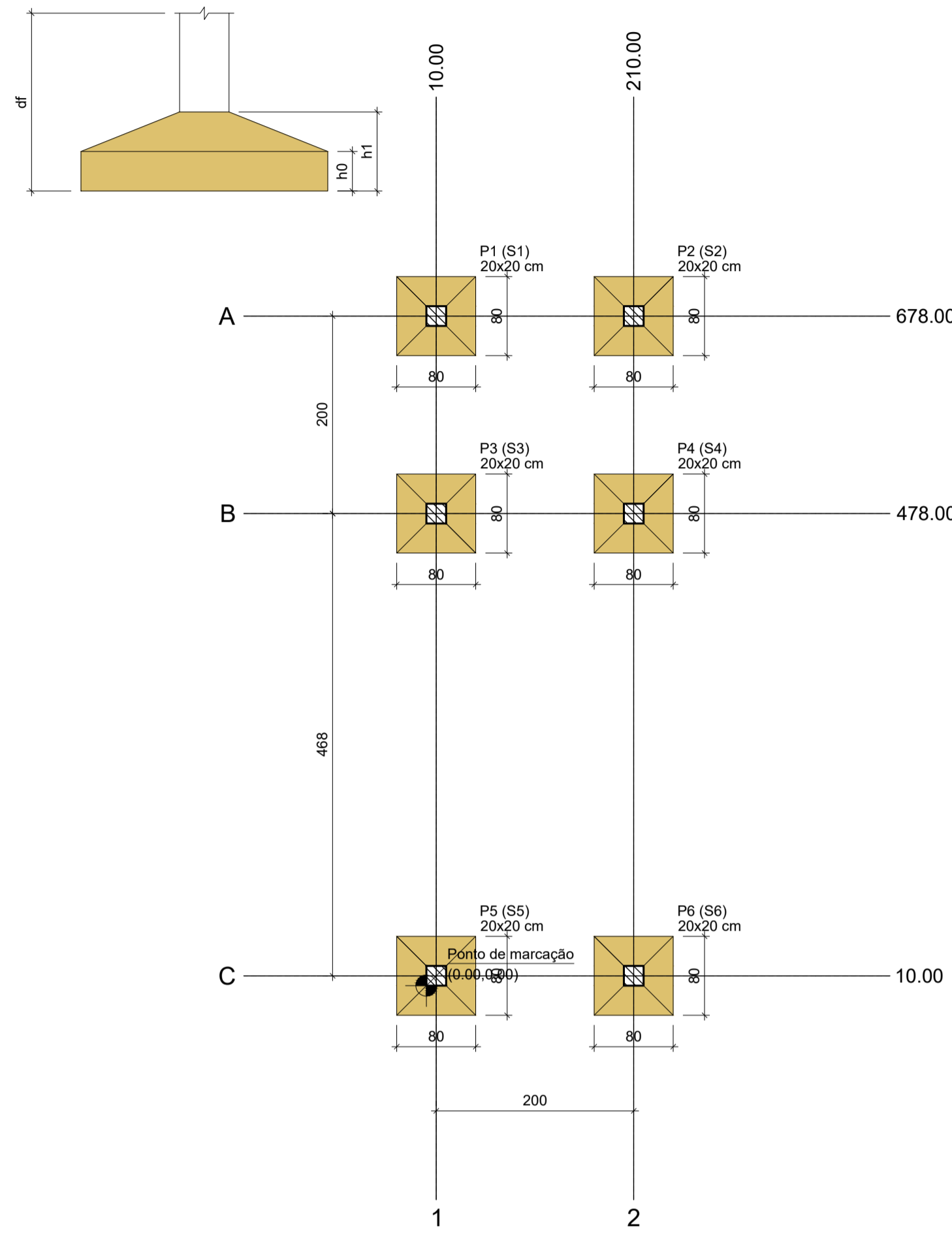


Nome	Seção (cm)	X (cm)	Y (cm)	Carga Máx. (kN)	Pilar				Fundação					
					Mx Máximo (kN.m)		My Máximo (kN.m)		Lado B (cm)	Lado H (cm)	h0 / ha (cm)	h1 / hb (cm)	df (cm)	
					Positivo	Negativo	Positivo	Negativo	(cm)	(cm)	(cm)	(cm)	(cm)	
P1	20x20	10.00	678.00	18	2	0	1	0	80	80	20	35	100	
P2	20x20	210.00	678.00	18	2	0	1	0	80	80	20	35	100	
P3	20x20	10.00	478.00	79	0	-2	1	0	80	80	20	35	100	
P4	20x20	210.00	478.00	79	0	-2	1	0	80	80	20	35	100	
P5	20x20	10.00	10.00	40	2	0	1	-2	80	80	20	35	100	
P6	20x20	210.00	10.00	40	2	0	1	-2	80	80	20	35	100	

Os esforços indicados nesta tabela são os valores máximos obtidos pela envoltória de todas as combinações definidas para as fundações. Para análises complementares, deve-se consultar o relatório de esforços na fundação, que apresenta os valores calculados para cada combinação.



PLANTA DE LOCAÇÃO  
ESCALA 1:50

**Legenda das vigas e paredes**

Viga

**Legenda dos pilares**

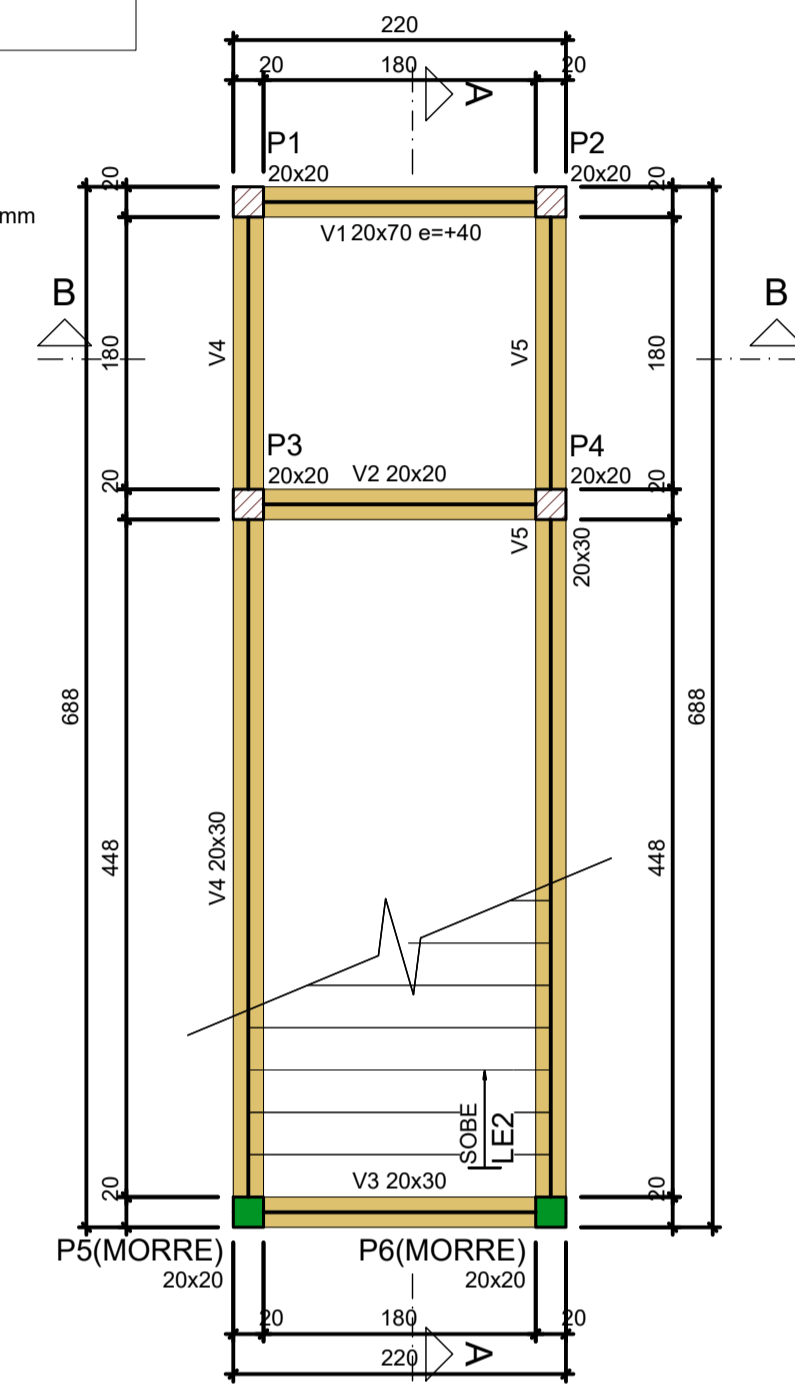
Pilar que morre

Pilar que passa

**Características dos materiais**

fk (kgf/cm²)	Ecs (kgf/cm²)
300	268384

Dimensão máxima do agregado = 19 mm



FORMA DO PAVIMENTO PAVIMENTO 0 (NÍVEL 0)  
ESCALA 1:50

Nome	Tipo	Altura (cm)	Dados			Sobrecarga (kN/m²)		
			Elevação (cm)	Nível (cm)	Peso próprio (kN/m²)	Adicional	Acidental	Localizada
LE1	Maciça	12	0	305	3.00	1.54	3.00	-
LE2	Maciça	12	0	305	5.84	1.71	3.00	-

**Legenda das vigas e paredes**

Viga

Viga inclinada

**Legenda das lajes**

Laje

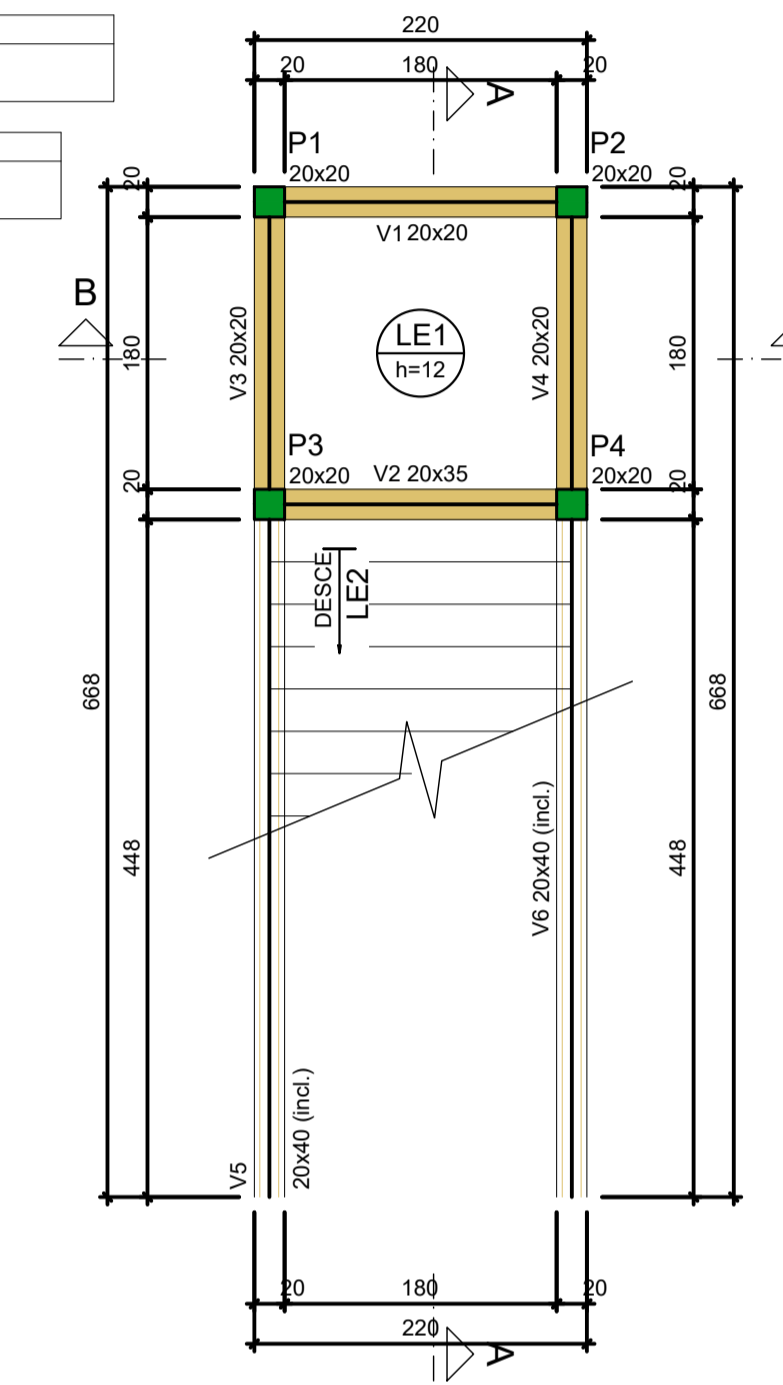
**Legenda dos pilares**

Pilar que morre

**Características dos materiais**

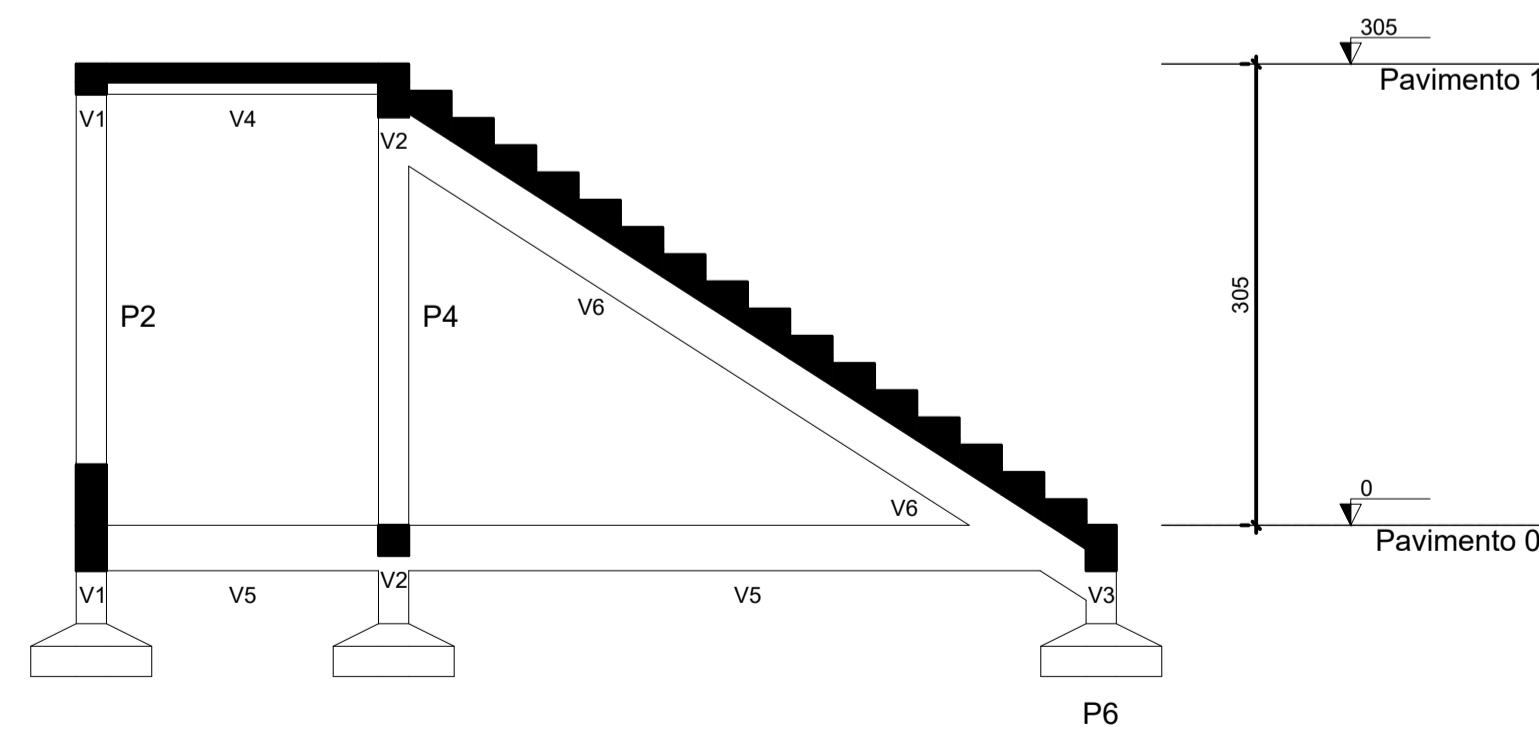
fk (kgf/cm²)	Ecs (kgf/cm²)
300	268384

Dimensão máxima do agregado = 19 mm

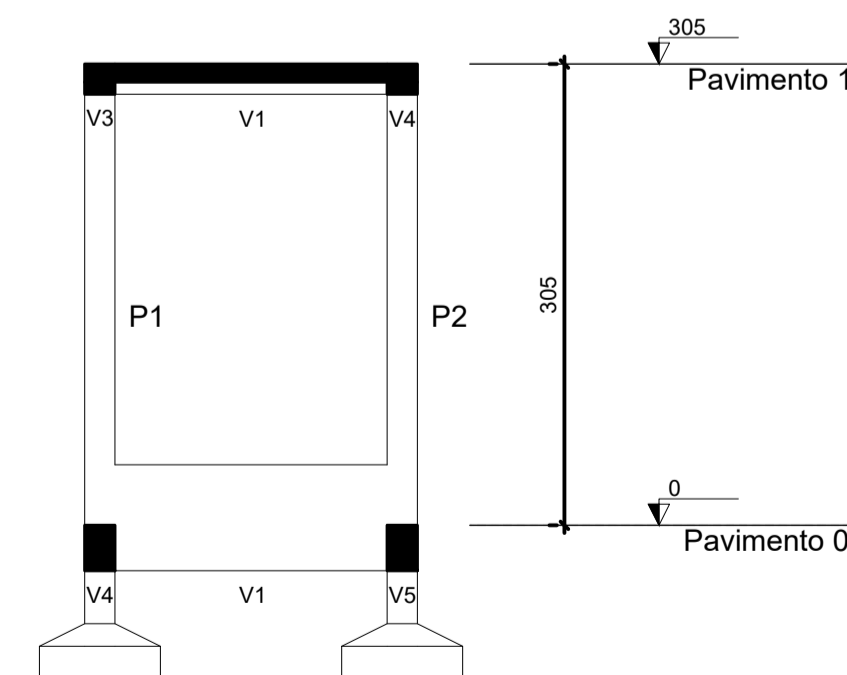


FORMA DO PAVIMENTO PAVIMENTO 1 (NÍVEL 305)  
ESCALA 1:50

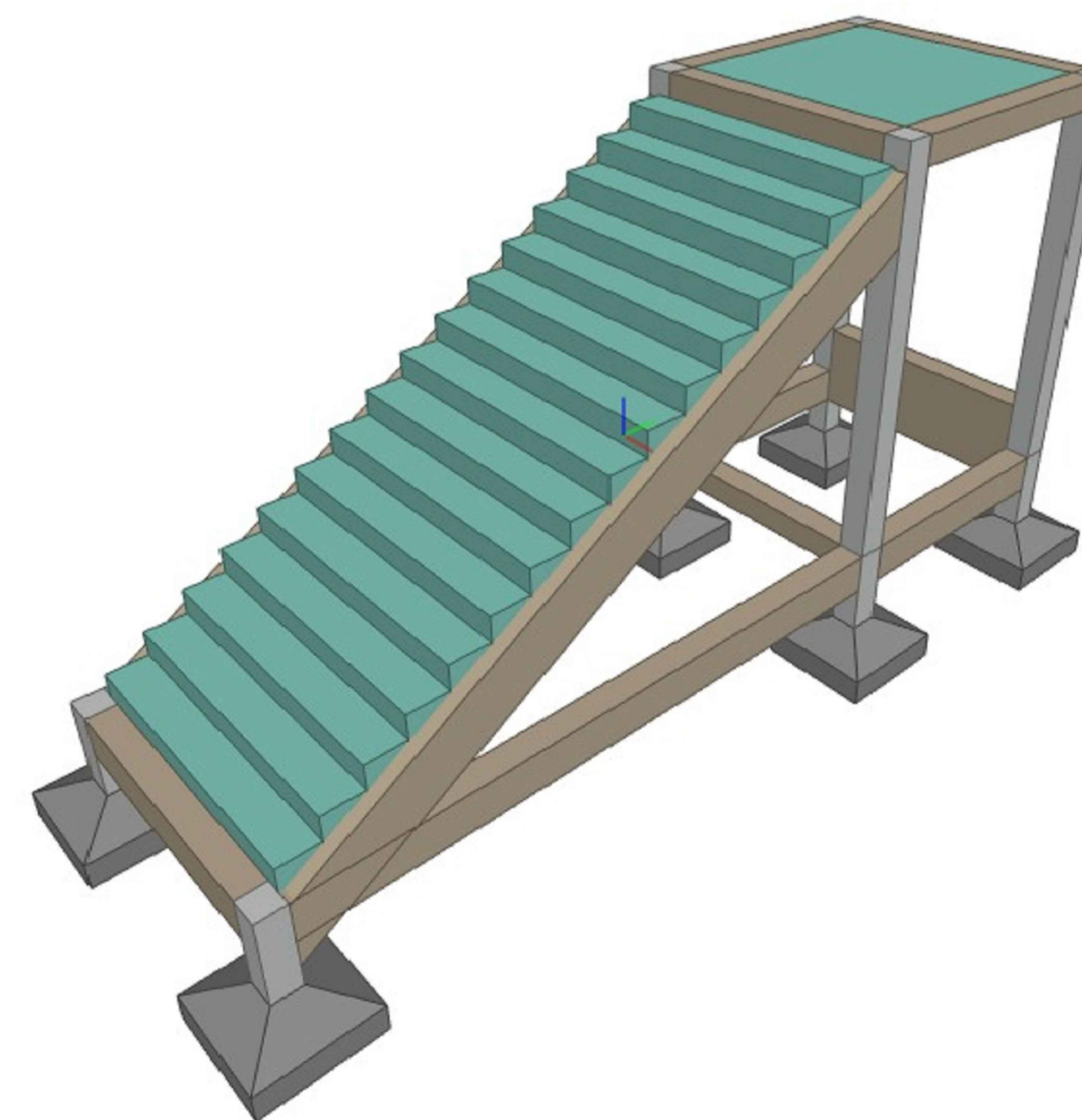
QUANTITATIVO	SAPATAS	VIGAS	PILARES
ESCAVAÇÃO (m³)	16,13	9,01	0,00
REATERRO (m³)	13,11	5,37	0,00
LASTRO (m²)	4,86	21,47	0,00
IMPERMEABILIZAÇÃO (m²)	7,87	15,73	0,52



CORTE A-A  
ESCALA 1:50



CORTE B-B  
ESCALA 1:50



REV	DATA	DESCRIÇÃO

Secretaria de Projetos Estratégicos

GOVERNO DO ESTADO DE PERNAMBUCO  
SECRETARIA DE PROJETOS ESTRATÉGICOS DO ESTADO DE PERNAMBUCO

OBJETO: PROJETO BÁSICO ESTRUTURAL DE AMPLIAÇÃO COM IMPLANTAÇÃO DE ESPAÇO MULTIUSO NO HOSPITAL SÃO SEBASTIÃO NO MUNICÍPIO DE CARUARU

SECRETARIA DEMANDANTE: SECRETARIA ESTADUAL DE SAÚDE - SES

EXECUTOR / CONTRATADA: A SER DEFINIDA APÓS A LICITAÇÃO

LOCALIZAÇÃO: AV. DOUTOR PEDRO JORDÃO 260, MAURÍCIO DE NASSAU, CARUARU - PE, CEP 55.012-640

PROPRIETÁRIO / CONTRATANTE: RESPONSÁVEL SEPE:

SEPE - SECRETARIA DE PROJETOS ESTRATÉGICOS  
CNPJ: 21.825.676/0001-94

NOME: IRMA CAETANO DE HOLANDA LINS CAU-PE: A46249-7

RESPONSÁVEL TÉCNICO / PROJETISTAS: DESENHISTA:

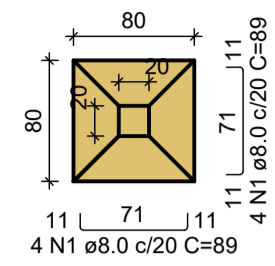
DAVID HARRISON ARRUDA DE MOURA SILVA  
CREA-PE: 1819592413

MAIRA LISSA LEÔNIO OLIVEIRA  
CFE: 13331277401

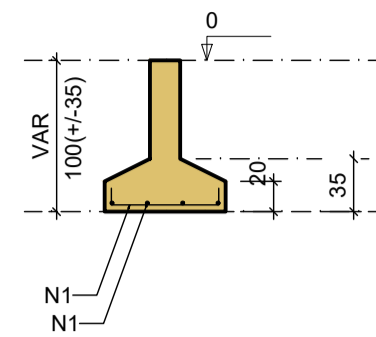
DISCIPLINA: ESTRUTURAS - ESCADA	ETAPA: PROJETO BÁSICO
CONTEÚDO: LOCAÇÃO, FÔRMAS, CORTES E 3D	PRANCHA:
ESCALA: INDICADA	01/03R00
DATA: ABR/2026	CODIFICAÇÃO: GOVPE-SPE-CAR-HSAOSEB-EST-CIRV-B-001

S1=S2=S3=S4=S5=S6

PLANTA  
ESC 1:50



CORTE  
ESC 1:50



RELAÇÃO DO AÇO

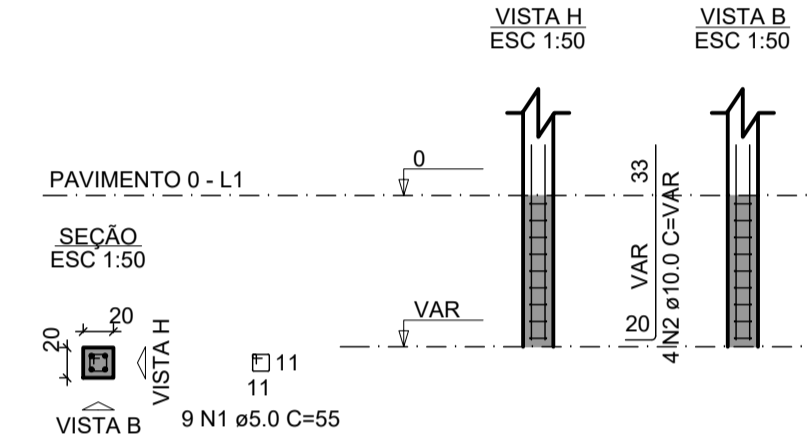
ELEMENTO	AÇO	N	DIAM (mm)	QUANT	C.UNIT (cm)	C.TOTAL (cm)
6xS1	CA50	1	8.0	48	89	4272

RESUMO DO AÇO

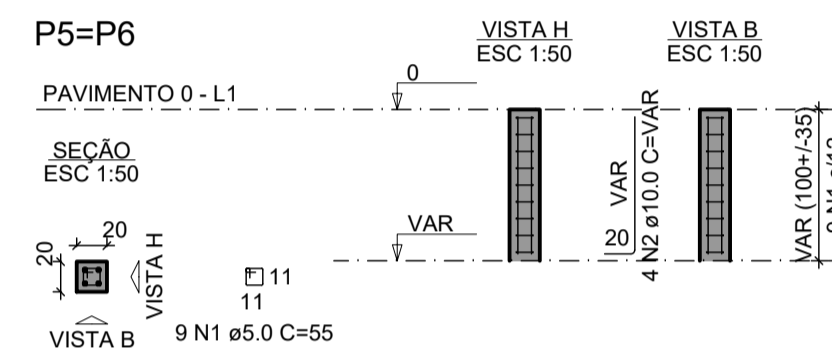
AÇO	DIAM (mm)	C.TOTAL (m)	QUANT + 0% (Barras)	PESO + 0% (kg)
CA50	8.0	42.7	4	16.9
PESO TOTAL (kg)				
CA50	16.9			

Volume de concreto (C-30) = 1.02 m³  
Área de forma = 3.84 m²

P1=P2=P3=P4



P5=P6



RELAÇÃO DO AÇO

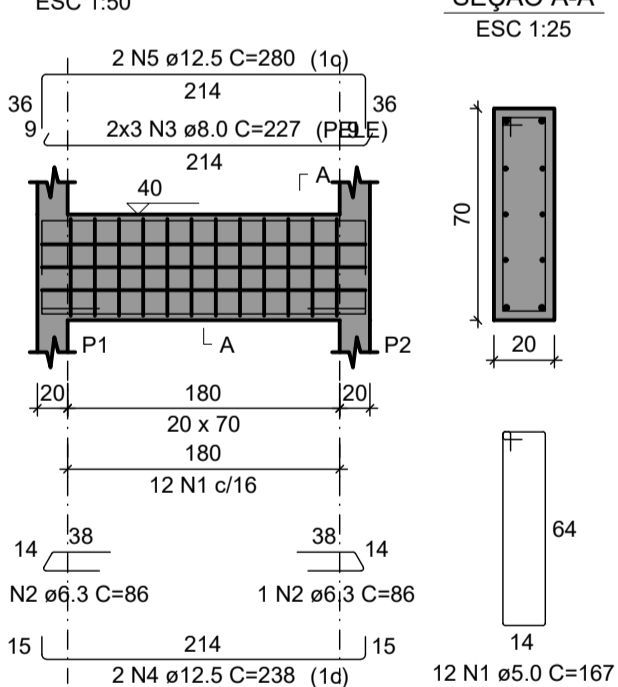
ELEMENTO	AÇO	N	DIAM (mm)	QUANT	C.UNIT (cm)	C.TOTAL (cm)
4xP1	CA60	1	5.0	36	55	1980
	CA50	2	10.0	16	VAR	VAR
2xP5	CA60	1	5.0	18	55	990
	CA50	2	10.0	8	VAR	VAR

RESUMO DO AÇO

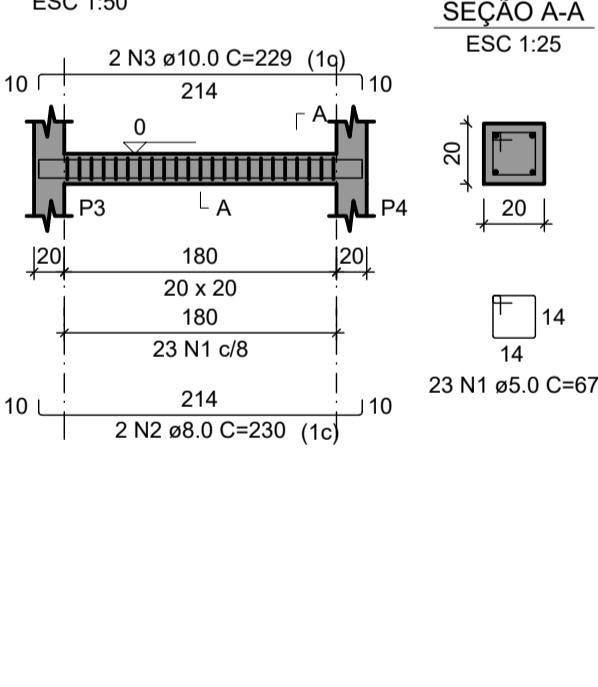
AÇO	DIAM (mm)	C.TOTAL (m)	QUANT + 0% (Barras)	PESO + 0% (kg)
CA50	10.0	32.2	3	19.9
CA60	5.0	29.7	-	4.6
PESO TOTAL (kg)				
CA50	19.9			
CA60	4.6			

Volume de concreto (C-30) = 0.16 m³  
Área de forma = 3.12 m²

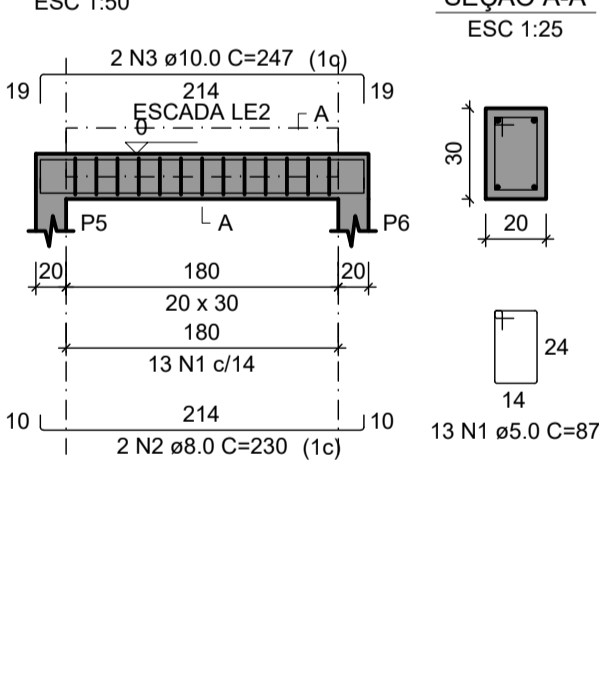
V1 (20 x 70)



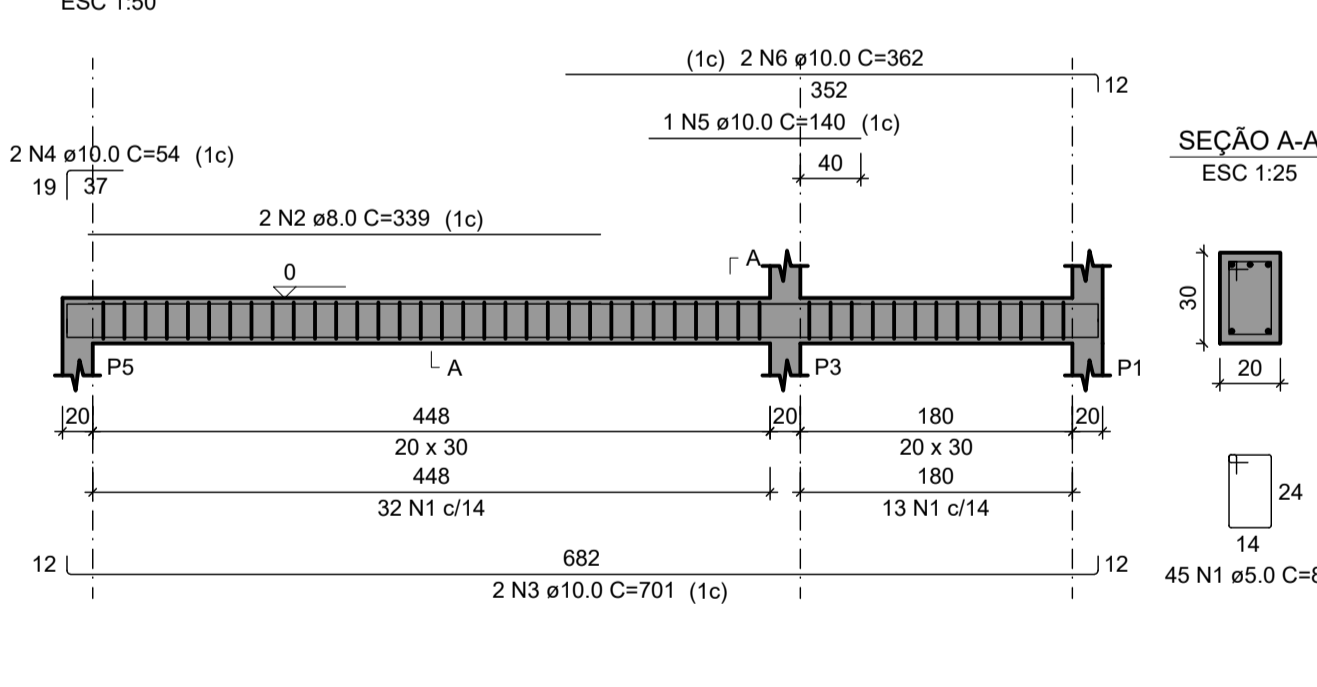
V2 (20 x 20)



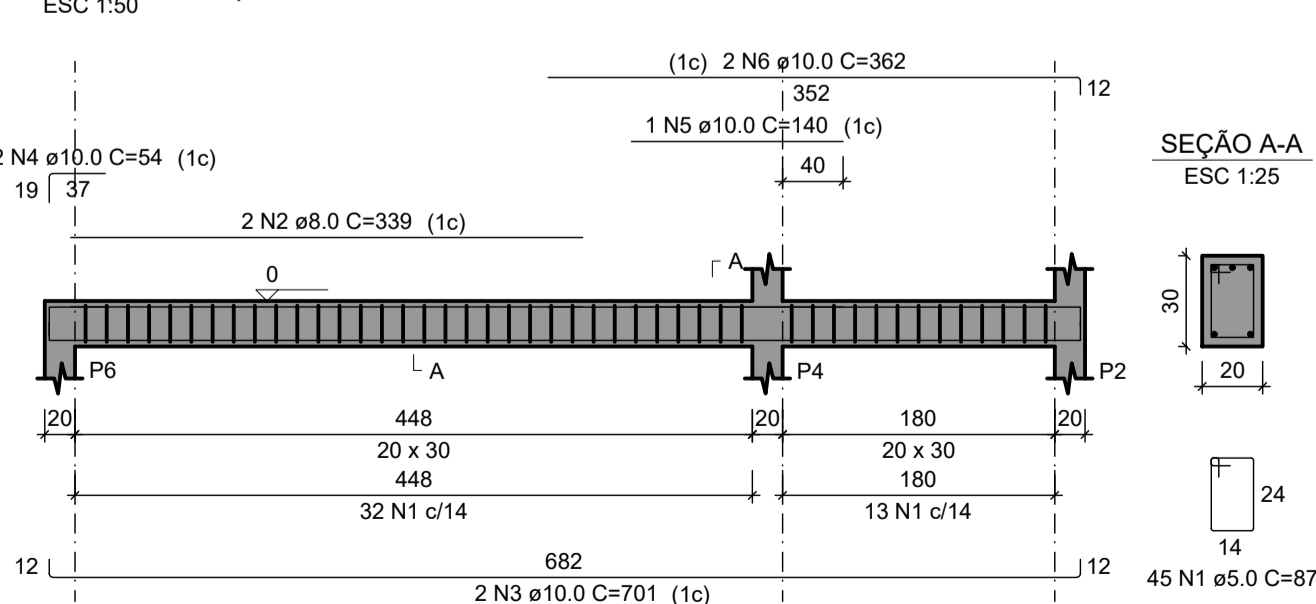
V3 (20 x 30)



V4 (20 x 30)



V5 (20 x 30)



RELAÇÃO DO AÇO

ELEMENTO	AÇO	N	DIAM (mm)	QUANT	C.UNIT (cm)	C.TOTAL (cm)
V1	CA60	1	5.0	12	167	2004
	CA50	2	6.3	2	86	172
	CA50	3	8.0	6	227	1362
	CA50	4	12.5	2	238	476
	CA50	5	12.5	2	280	560
V2	CA60	1	5.0	23	67	1541
	CA50	2	8.0	2	230	460
	CA50	3	10.0	2	229	458
	CA60	1	5.0	13	87	1131
	CA50	2	8.0	2	230	460
V3	CA60	1	5.0	45	87	3915
	CA50	3	10.0	2	247	494
	CA60	1	5.0	45	87	3915
	CA50	2	8.0	2	339	678
	CA50	3	10.0	2	701	1402
V4	CA50	4	10.0	2	54	108
	CA50	5	10.0	1	140	140
	CA50	6	10.0	2	362	724
	CA60	1	5.0	45	87	3915
	CA50	2	8.0	2	339	678
V5	CA50	3	10.0	2	701	1402
	CA50	4	10.0	1	140	140
	CA50	5	10.0	1	140	140
	CA50	6	10.0	2	362	724
	CA60	1	5.0	45	87	3915

RESUMO DO AÇO

AÇO	DIAM (mm)	C.TOTAL (m)	QUANT + 0% (Barras)	PESO + 0% (kg)
CA50	6.3	1.7	1	0.4
	8.0	36.4	4	14.4
	10.0	57	5	35.1
	12.5	10.4	1	10
CA60	5.0	125.1	-	19.3
PESO TOTAL (kg)				
CA50	59.9			
CA60	19.3			

Volume de concreto (C-30) = 1.19 m³  
Área de forma = 15.23 m²

REV	DATA	DESCRIÇÃO



GOVERNO DO ESTADO DE PERNAMBUCO  
SECRETARIA DE PROJETOS ESTRATÉGICOS DO ESTADO DE PERNAMBUCO

OBJETO: PROJETO BÁSICO ESTRUTURAL DE AMPLIAÇÃO COM IMPLANTAÇÃO DE ESPAÇO MULTUOSO NO HOSPITAL SÃO SEBASTIÃO NO MUNICÍPIO DE CARUARU	
SECRETARIA DEMANDANTE: SECRETARIA ESTADUAL DE SAÚDE - SES	EXECUTOR / CONTRATADA: A SER DEFINIDA APÓS A LICITAÇÃO
LOCALIZAÇÃO: AV. DOUTOR PEDRO JORDÃO 260, MAURÍCIO DE NASSAU, CARUARU - PE, CEP 55.012-640	
PROPRIETÁRIO / CONTRATANTE:	RESPONSÁVEL SEPE:
SEPE - SECRETARIA DE PROJETOS ESTRATÉGICOS CNPJ: 21.825.676/0001-94	NOME: IRMA CAETANO DE HOLANDA LINS CAU-PE: A46249-7
RESPONSÁVEL TÉCNICO / PROJETISTAS:	DESENHISTA:

DAVID HARRISON ARRUDA DE MOURA SILVA  
CREA-PE: 81959243

MAIRA LISSA LEÔNIO OLIVEIRA  
CFE: 13331277401

DISCIPLINA: ESTRUTURAS - ESCADA	ETAPA: PROJETO BÁSICO
CONTEÚDO: DETALHAMENTO FUNDAÇÃO: ARMAÇÃO SAPATA, VIGAS BALDRAMES E PILARES DE ARRANQUE	PRANCHA:
ESCALA: INDICADA	02/03R00
DATA: ABR/2026	CODIFICAÇÃO: GOVPE-SPE-CAR-HSAOSEB-EST-CIRV-B-001

