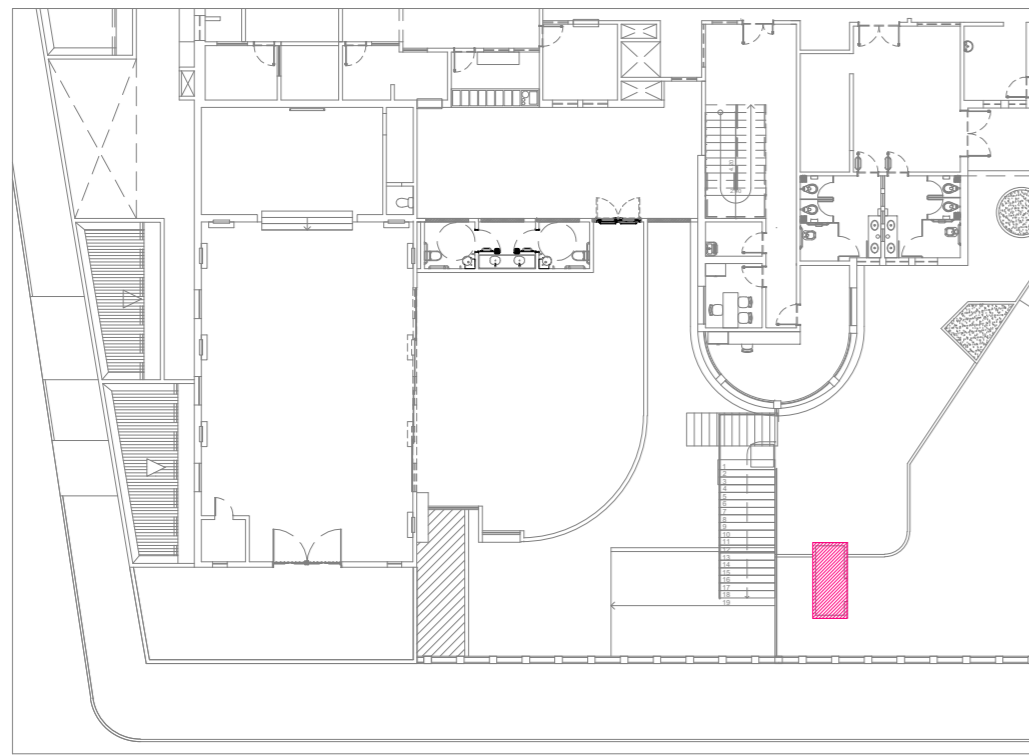


QUANTITATIVO	
ESCAVAÇÃO (m³)	2,22
REATERRO (m³)	1,34
LASTRO (m²)	4,61
IMPERMEABILIZAÇÃO (m²)	6,79



PLANTA CHAVE
S/ ESCALA

Lajes								
Nome	Tipo	Dados			Sobrecarga (kN/m²)			
		Altura (cm)	Elevação (cm)	Nível (cm)	Peso próprio (kN/m²)	Adicional	Acidental	Localizada
L1	Maciça	15	0	0	3.75	4.21	1.00	-

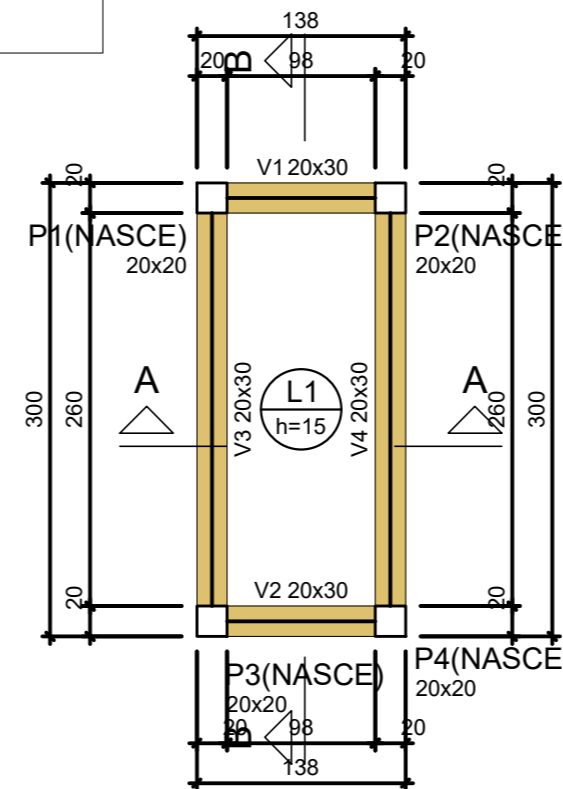
Legenda das vigas e paredes	
	Viga

Características dos materiais	
fck (kgf/cm²)	Ecs (kgf/cm²)
300	268384

Dimensão máxima do agregado = 19 mm

Legenda das lajes	
	Laje

Legenda dos pilares	
	Pilar que nasce



FORMA DO PAVIMENTO TÉRREO (NÍVEL 0)
ESCALA 1:50

Notas:

- 1- Cotas em metros e/ou cm;
- 2- Atender a todas as exigências de normas;
- 3- Toda a instalação deve ser executada evitando-se furos em vigas, caso seja necessário, qualquer abertura deve ser informada ao projetista para sua aprovação;
- 4- Retirar o escoramento após 28 dias de sua concretagem, observando a cura do concreto;
- 5- Nenhuma tubulação poderá ser inserida por dentro das nervuras e faixas de travamento;
- 6- Em caso de divergência entre as cotas de projeto e in loco, prevalece a cota in loco;
- 7- As fundações devem ser locadas em camada ou nível de solo resistente de acordo com a sondagem do terreno (mínimo de 2.0kgf/cm² para este projeto);
- 8- Executar camada de Concreto Magro, de no mín. 5 cm na base de todas as sapatas dos pilares;
- 9- Deverá ser realizado o controle tecnológico do concreto aos 07, 14, 21 e 28 dias;
- 10- Fck mínimo de deformação = 30 Mpa;
- 11- Concreto dos elementos estruturais, incluindo capa de laje, com Fck mínimo de 30 Mpa;
- 12- Todas as especificações deste projeto deverão ser seguidas. Modificações e/ou sua utilização em obra diversa da abaixo especificada sujeitará os responsáveis às penas da legislação vigente.
- 13- Deve-se considerar um controle rigoroso da execução;

NORMAS TÉCNICAS:

- NBR 6118 - Projeto de estruturas de concreto armado
 NBR 14931 - Execução de estruturas de concreto
 NBR 12655 - Concreto de cimento Portland
 NBR 6122 - Projeto e execução de fundações
 NBR 6120 - Cargas para cálculo de estruturas
 NBR 6123 - Forças devido ao vento em edificações
 NBR 8681 - Ações e segurança nas estruturas
 NBR 7480 - Aço destinado a armaduras para estruturas de concreto armado.
 SUGESTÃO PARA DESCIMBRAMENTO DA ESTRUTURA
 (PARA DESENVOLVIMENTO DA RESISTÊNCIA DO CONCRETO ATENDENDO AS EXPECTATIVAS DE VALORES A 7,14,21 E 28 DIAS)

CARGAS ADOTADAS PARA ESTE PROJETO

01. Cargas acidentais conforme NBR 6120 de acordo com o projeto arquitetônico;
02. Peso próprio do concreto: 2500 kgf/m³;
03. Alvenarias (com revestimentos): 1300 kgf/m³;

TEMPO DECORRIDO APÓS A CONCRETAGEM (DIAS)	ESCORAMENTO A SER MANTIDO	COMPIMENTO DE TRANSPASSE EM CASOS DE EMENDAS:														
0	100%	<table border="1"> <thead> <tr> <th>BITOLA (mm)</th> <th>COMPIMENTO l (cm)</th> </tr> </thead> <tbody> <tr> <td>5.0</td> <td>40</td> </tr> <tr> <td>6.3</td> <td>50</td> </tr> <tr> <td>8.0</td> <td>65</td> </tr> <tr> <td>10.0</td> <td>80</td> </tr> <tr> <td>12.5</td> <td>100</td> </tr> <tr> <td>16.0</td> <td>130</td> </tr> </tbody> </table>	BITOLA (mm)	COMPIMENTO l (cm)	5.0	40	6.3	50	8.0	65	10.0	80	12.5	100	16.0	130
BITOLA (mm)	COMPIMENTO l (cm)															
5.0	40															
6.3	50															
8.0	65															
10.0	80															
12.5	100															
16.0	130															
7	100%															
14	100%															
21	60%															
28	20%															
SEM ESCORAMENTO																

CLASSE DE AGRESSIVIDADE AMBIENTAL			
CLASSE AMBIENTAL	AGRESSIVIDADE AMBIENTAL	CLASSIFICAÇÃO	RISCO P/ ESTRUTURA
II	MODERADA	URBANA	PEQUENO

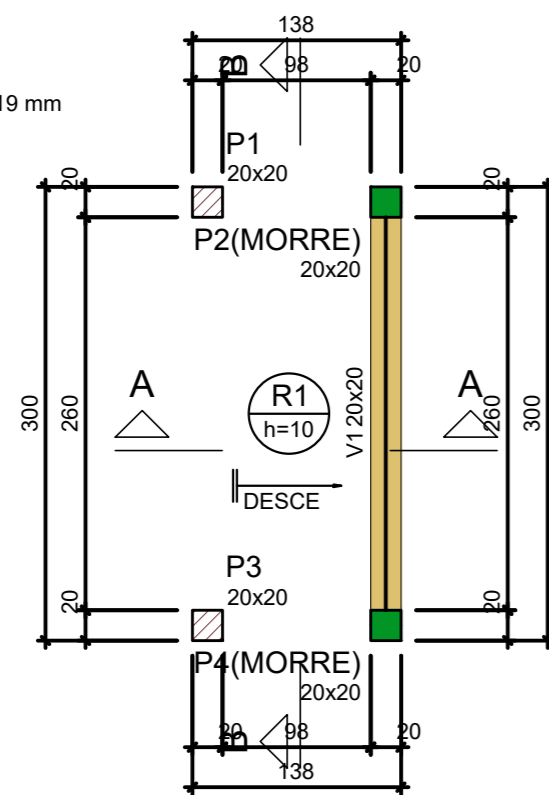
COBRIMENTO NOMINAL DOS ELEMENTOS EM RELAÇÃO A CLASSE DE AGRESSIVIDADE: RADIER: 4.5cm, VIGAS: 3cm, PILARES: 4cm, LAJE: 3cm.

Legenda das vigas e paredes	
	Viga

Legenda dos pilares	
	Pilar que morre
	Pilar que passa

Características dos materiais	
fck (kgf/cm²)	Ecs (kgf/cm²)
300	268384

Dimensão máxima do agregado = 19 mm



FORMA DO PAVIMENTO COBERTA 01 (NÍVEL 230)
ESCALA 1:50

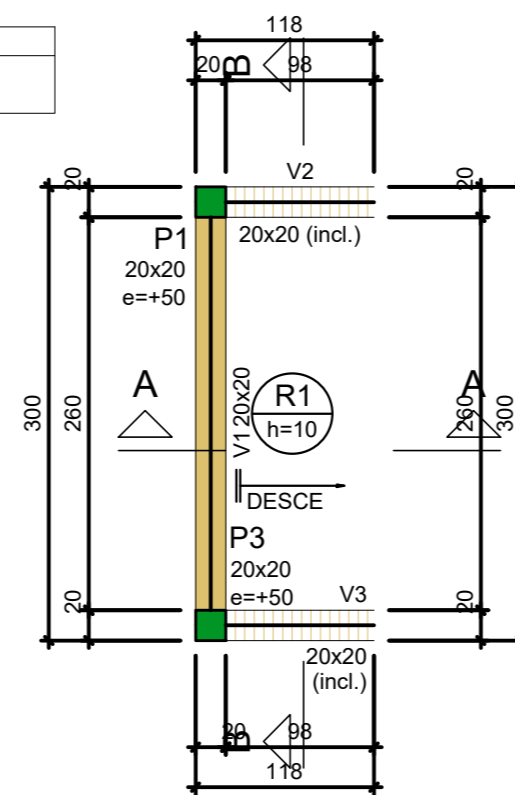
Lajes								
Nome	Tipo	Dados			Sobrecarga (kN/m²)			
		Altura (cm)	Elevação (cm)	Nível (cm)	Peso próprio (kN/m²)	Adicional	Acidental	Localizada
R1	Maciça	10	0	260	2.59	1.82	1.00	-

Legenda das vigas e paredes	
	Viga
	Viga inclinada

Legenda dos pilares	
	Pilar que morre

Características dos materiais	
fck (kgf/cm²)	Ecs (kgf/cm²)
300	268384

Dimensão máxima do agregado = 19 mm



FORMA DO PAVIMENTO COBERTA 02 (NÍVEL 260)
ESCALA 1:50

REV	DATA	DESCRIÇÃO

Secretaria de Projetos Estratégicos



GOVERNO DO ESTADO DE PERNAMBUCO
SECRETARIA DE PROJETOS ESTRATÉGICOS DO ESTADO DE PERNAMBUCO

OBJETO: PROJETO BÁSICO ESTRUTURAL DE AMPLIAÇÃO COM IMPLANTAÇÃO DE ESPAÇO MULTIUSO NO HOSPITAL SÃO SEBASTIÃO NO MUNICÍPIO DE CARUARU

SECRETARIA DEMANDANTE: SECRETARIA ESTADUAL DE SAÚDE - SES
 EXECUTOR / CONTRATADA: A SER DEFINIDA APÓS A LICITAÇÃO

LOCALIZAÇÃO: AV. DOUTOR PEDRO JORDÃO 260, MAURÍCIO DE NASSAU, CARUARU - PE, CEP 55.012-640

PROPRIETÁRIO / CONTRATANTE: RESPONSÁVEL SEPE:

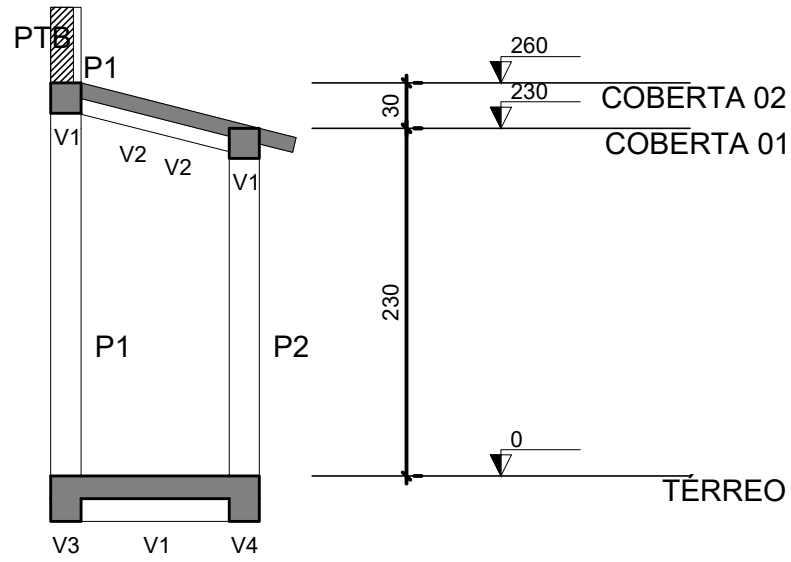
SEPE - SECRETARIA DE PROJETOS ESTRATÉGICOS
 CNPJ: 21.825.676/0001-94
 NOME: IRMA CAETANO DE HOLANDA LINS
 CAU-PE: A46249-7

RESPONSÁVEL TÉCNICO / PROJETISTAS: DESENHISTA:

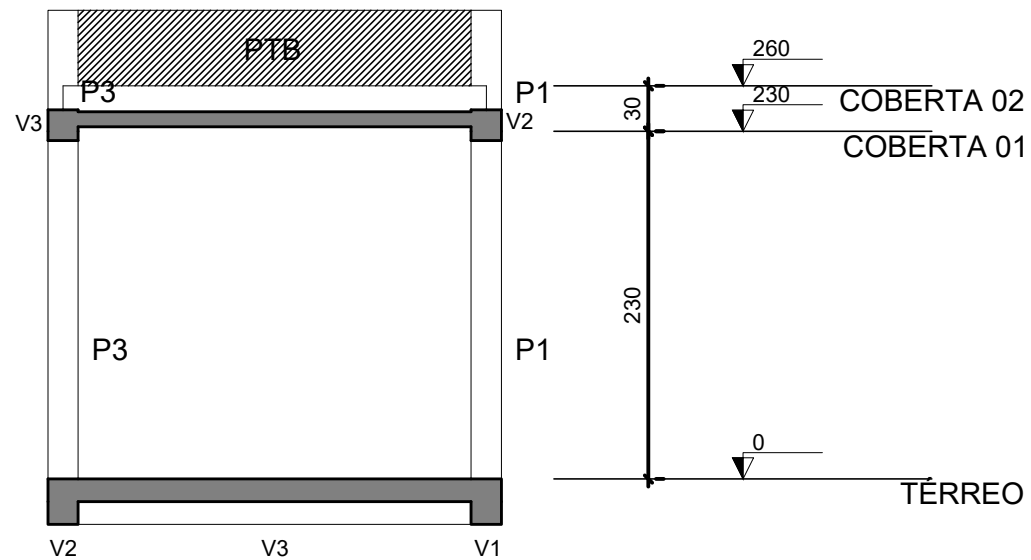
MAIRA LISSA LEÔNIO OLIVEIRA
 CFT: 13331277401

DAIVD HARRISON ARRUDA DE MOURA SILVA
 CREA-PE: 1819592413

DISCIPLINA: ESTRUTURAS - CASA DE GLP	ETAPA: PROJETO BÁSICO
CONTEÚDO: PLANTA-CHAVE E FÓRMAS	PRANCHA: 01/11 R00
ESCALA: INDICADA	DATA: MAR/2026
CODIFICAÇÃO: GOVPE-SPE-CAR-HSA0SEB-EST-CGLP-B-001	



CORTE A-A
ESCALA 1:50



CORTE B-B
ESCALA 1:50

REV	DATA	DESCRIÇÃO

Secretaria
de Projetos
Estratégicos



GOVERNO DO ESTADO DE PERNAMBUCO
SECRETARIA DE PROJETOS ESTRATÉGICOS DO ESTADO
DE PERNAMBUCO

OBJETO:

PROJETO BÁSICO ESTRUTURAL DE AMPLIAÇÃO COM IMPLANTAÇÃO DE ESPAÇO MULTIUSO NO HOSPITAL SÃO SEBASTIÃO NO MUNICÍPIO DE CARUARU

SECRETARIA DEMANDANTE:
SECRETARIA ESTADUAL DE SAÚDE - SES

EXECUTOR / CONTRATADA:
A SER DEFINIDA APÓS A LICITAÇÃO

LOCALIZAÇÃO:

AV. DOUTOR PEDRO JORDÃO 260, MAURÍCIO DE NASSAU, CARUARU - PE, CEP 55.012-640

PROPRIETÁRIO / CONTRATANTE:

RESPONSÁVEL SEPE:

SEPE - SECRETARIA DE PROJETOS ESTRATÉGICOS
CNPJ: 21.825.676/0001-94

NOME: IRMA CAETANO DE HOLANDA LINS
CAU-PE: A46249-7

RESPONSÁVEL TÉCNICO / PROJETISTAS:

DESENHISTA:

MAIRA LISSA LEÔNCIO OLIVEIRA
CFT: 13331277401

DAIVD HARRISON ARRUDA DE MOURA SILVA
CREA-PE: 1819592413

DISCIPLINA:
ESTRUTURAS - CASA DE GLP

ETAPA:
PROJETO BÁSICO

CONTEÚDO:
CORTES

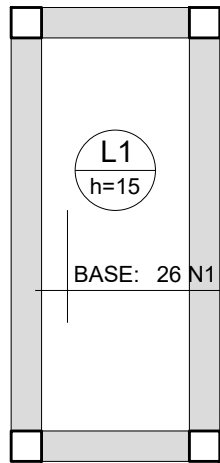
PRANCHA:

ESCALA:
INDICADA

DATA:
MAR/2026

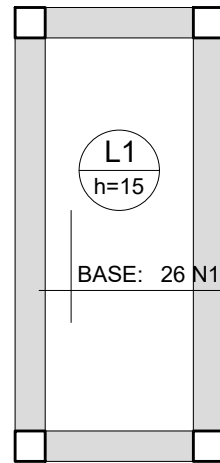
CODIFICAÇÃO:
GOVPE-SPE-CAR-HSAOSEB-EST-CGLP-B-001

02/11 R00



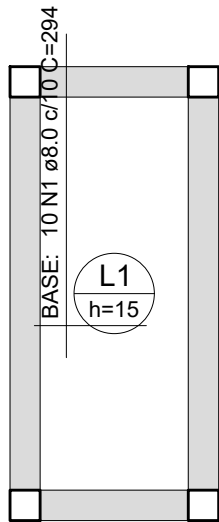
ARMAÇÃO SUPERIOR DO RADIER DO PAVIMENTO TÉRREO (EIXO X)

ESCALA 1:50



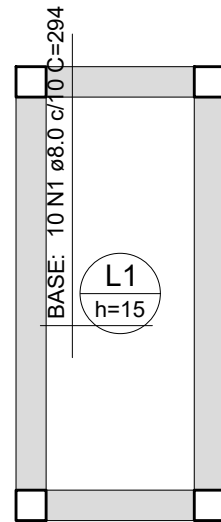
ARMAÇÃO INFERIOR DO RADIER DO PAVIMENTO TÉRREO (EIXO X)

ESCALA 1:50



ARMAÇÃO INFERIOR DO RADIER DO PAVIMENTO TÉRREO (EIXO Y)

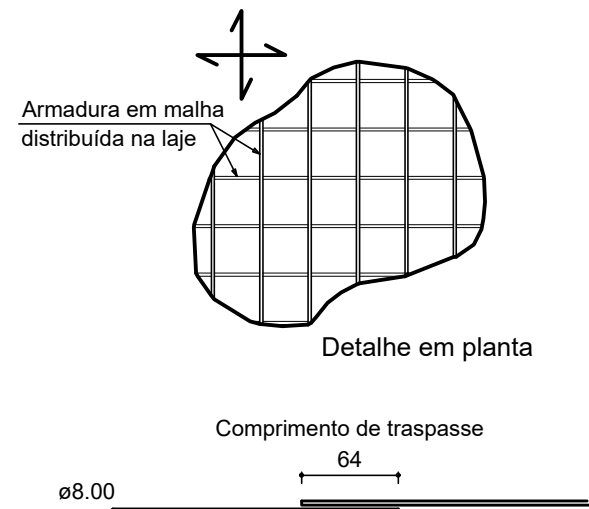
ESCALA 1:50



ARMAÇÃO SUPERIOR DO RADIER DO PAVIMENTO TÉRREO (EIXO Y)

ESCALA 1:50

DETALHE DA ARMADURA DE MALHA BASE



RELAÇÃO DO AÇO

ELEMENTO	AÇO	N	DIAM (mm)	QUANT	C.UNIT (cm)	C.TOTAL (cm)
Negativos X	CA50	1	8.0	26	132	3432
Negativos Y	CA50	1	8.0	10	294	2940
Positivos X	CA50	1	8.0	26	132	3432
Positivos Y	CA50	1	8.0	10	294	2940

RESUMO DO AÇO

AÇO	DIAM (mm)	C.TOTAL (m)	QUANT + 0% (Barras)	PESO + 0% (kg)
CA50	8.0	127.4	11	50.3
PESO TOTAL (kg)		Volume de concreto (C-30) = 0.38 m³		
CA50	50.3	Área de forma = 0.00 m²		

REV	DATA	DESCRIÇÃO

Secretaria de Projetos Estratégicos



GOVERNO DO ESTADO DE PERNAMBUCO
SECRETARIA DE PROJETOS ESTRATÉGICOS DO ESTADO DE PERNAMBUCO

OBJETO:

PROJETO BÁSICO ESTRUTURAL DE AMPLIAÇÃO COM IMPLANTAÇÃO DE ESPAÇO MULTIUSO NO HOSPITAL SÃO SEBASTIÃO NO MUNICÍPIO DE CARUARU

SECRETARIA DEMANDANTE:

SECRETARIA ESTADUAL DE SAÚDE - SES

EXECUTOR / CONTRATADA:

A SER DEFINIDA APÓS A LICITAÇÃO

LOCALIZAÇÃO:

AV. DOUTOR PEDRO JORDÃO 260, MAURÍCIO DE NASSAU, CARUARU - PE, CEP 55.012-640

PROPRIETÁRIO / CONTRATANTE:

RESPONSÁVEL SEPE:

SEPE - SECRETARIA DE PROJETOS ESTRATÉGICOS
CNPJ: 21.825.676/0001-94

NOME: IRMA CAETANO DE HOLANDA LINS
CAU-PE: A46249-7

RESPONSÁVEL TÉCNICO / PROJETISTAS:

DESENHISTA:

MAIRA LISSA LEÔNIO OLIVEIRA
CFT: 13331277401

DAIVD HARRISON ARRUDA DE MOURA SILVA
CREA-PE: 1819592413

DISCIPLINA:

ESTRUTURAS - CASA DE GLP

ETAPA:

PROJETO BÁSICO

CONTEÚDO:

ARMAÇÃO DO RADIER

PRANCHA:

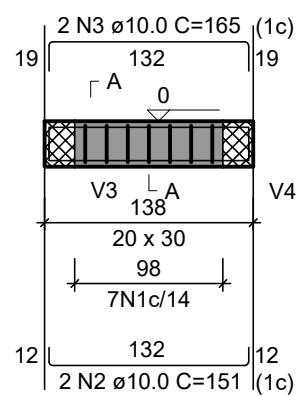
03/11 R00

ESCALA:
INDICADA

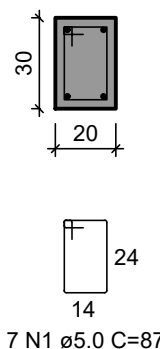
DATA:
MAR/2026

CODIFICAÇÃO:
GOVPE-SPE-CAR-HSAOSEB-EST-CGLP-B-001

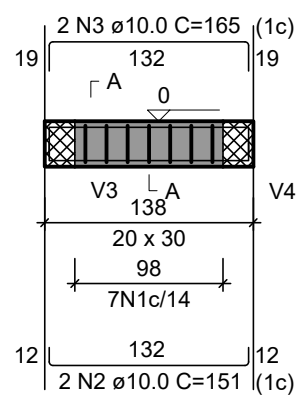
V1 (20 x 30)
ESC 1:50



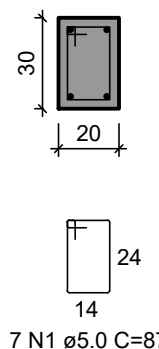
SEÇÃO A-A
ESC 1:25



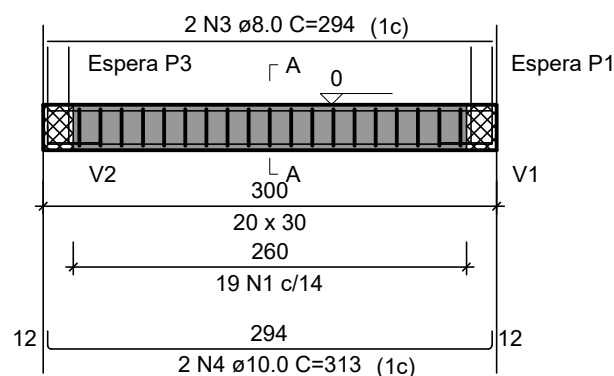
V2 (20 x 30)
ESC 1:50



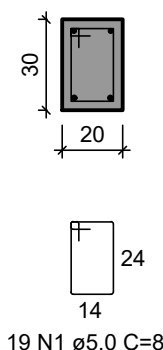
SEÇÃO A-A
ESC 1:25



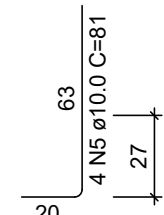
V3 (20 x 30)
ESC 1:50



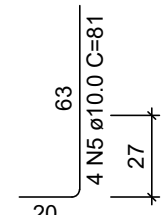
SEÇÃO A-A
ESC 1:25



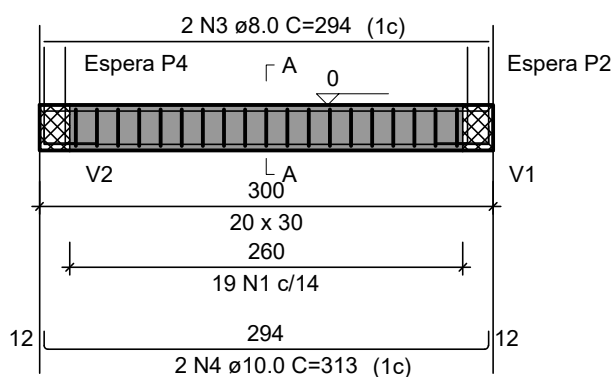
ESPERA P3
ESC 1:25



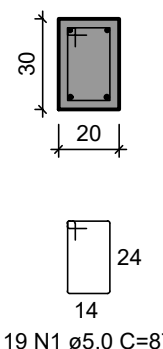
ESPERA P1
ESC 1:25



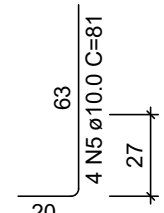
V4 (20 x 30)
ESC 1:50



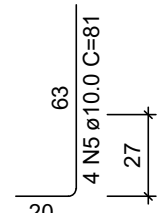
SEÇÃO A-A
ESC 1:25



ESPERA P4
ESC 1:25



ESPERA P2
ESC 1:25



RELAÇÃO DO AÇO

ELEMENTO	AÇO	N	DIAM (mm)	QUANT	C.UNIT (cm)	C.TOTAL (cm)
V1	CA60	1	5.0	7	87	609
	CA50	2	10.0	2	151	302
	CA50	3	10.0	2	165	330
V2	CA60	1	5.0	7	87	609
	CA50	2	10.0	2	151	302
	CA50	3	10.0	2	165	330
V3	CA60	1	5.0	19	87	1653
	CA60	2	5.0	6	67	402
	CA50	3	8.0	2	294	588
	CA50	4	10.0	2	313	626
	CA50	5	10.0	8	81	648
V4	CA60	1	5.0	19	87	1653
	CA60	2	5.0	6	67	402
	CA50	3	8.0	2	294	588
	CA50	4	10.0	2	313	626
	CA50	5	10.0	8	81	648

RESUMO DO AÇO

AÇO	DIAM (mm)	C.TOTAL (m)	QUANT + 0% (Barras)	PESO + 0% (kg)
CA50	8.0	11.8	1	4.6
	10.0	38.1	4	23.5
CA60	5.0	53.3	-	8.2
PESO TOTAL (kg)				
CA50	28.1			
CA60	8.2			

Volume de concreto (C-30) = 0.50 m³
Área de forma = 5.43 m²

REV	DATA	DESCRIÇÃO

Secretaria de Projetos Estratégicos



GOVERNO DO ESTADO DE PERNAMBUCO
SECRETARIA DE PROJETOS ESTRATÉGICOS DO ESTADO DE PERNAMBUCO

OBJETO:

PROJETO BÁSICO ESTRUTURAL DE AMPLIAÇÃO COM IMPLANTAÇÃO DE ESPAÇO MULTIUSO NO HOSPITAL SÃO SEBASTIÃO NO MUNICÍPIO DE CARUARU

SECRETARIA DEMANDANTE:
SECRETARIA ESTADUAL DE SAÚDE - SES

EXECUTOR / CONTRATADA:
A SER DEFINIDA APÓS A LICITAÇÃO

LOCALIZAÇÃO:

AV. DOUTOR PEDRO JORDÃO 260, MAURÍCIO DE NASSAU, CARUARU - PE, CEP 55.012-640

PROPRIETÁRIO / CONTRATANTE:

RESPONSÁVEL SEPE:

SEPE - SECRETARIA DE PROJETOS ESTRATÉGICOS
CNPJ: 21.825.676/0001-94

NOME: IRMA CAETANO DE HOLANDA LINS
CAU-PE: A46249-7

RESPONSÁVEL TÉCNICO / PROJETISTAS:

DESENHISTA:

DAIVD HARRISON ARRUDA DE MOURA SILVA
CREA-PE: 1819592413

MAIRA LISSA LEÔNIO OLIVEIRA
CFT: 13331277401

DISCIPLINA:
ESTRUTURAS - CASA DE GLP

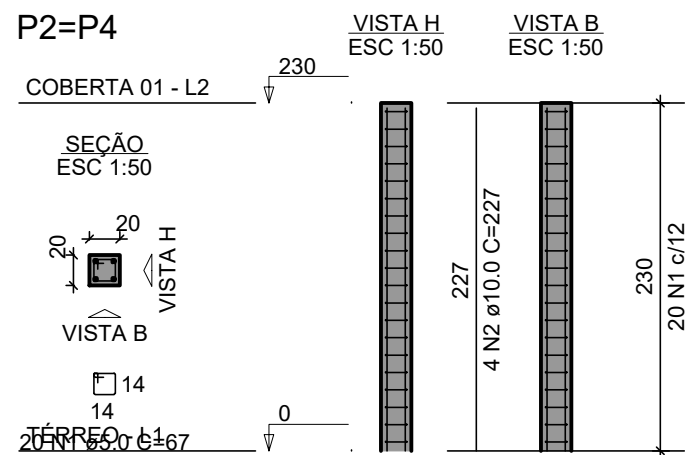
ETAPA:
PROJETO BÁSICO

CONTEÚDO:
DETALHAMENTO VIGAS - TÉRREO (NÍVEL 0)

PRANCHA:

ESCALA: INDICADA DATA: MAR/2026 CODIFICAÇÃO: GOVPE-SPE-CAR-HSAOSEB-EST-CGLP-B-001

04/11 R00



RELAÇÃO DO AÇO

ELEMENTO	AÇO	N	DIAM (mm)	QUANT	C.UNIT (cm)	C.TOTAL (cm)
2xP2	CA60 CA50	1	5.0 10.0	40 8	67 227	2680 1816

RESUMO DO AÇO

AÇO	DIAM (mm)	C.TOTAL (m)	QUANT + 0% (Barras)	PESO + 0% (kg)
CA50	10.0	18.2	2	11.2
CA60	5.0	26.8	-	4.1
PESO TOTAL (kg)		Volume de concreto (C-30) = 0.18 m³ Área de forma = 3.68 m²		
CA50	11.2			
CA60	4.1			

REV	DATA	DESCRIÇÃO

Secretaria de Projetos Estratégicos



GOVERNO DO ESTADO DE PERNAMBUCO
SECRETARIA DE PROJETOS ESTRATÉGICOS DO ESTADO DE PERNAMBUCO

OBJETO:

PROJETO BÁSICO ESTRUTURAL DE AMPLIAÇÃO COM IMPLANTAÇÃO DE ESPAÇO MULTIUSO NO HOSPITAL SÃO SEBASTIÃO NO MUNICÍPIO DE CARUARU

SECRETARIA DEMANDANTE:

SECRETARIA ESTADUAL DE SAÚDE - SES

EXECUTOR / CONTRATADA:

A SER DEFINIDA APÓS A LICITAÇÃO

LOCALIZAÇÃO:

AV. DOUTOR PEDRO JORDÃO 260, MAURÍCIO DE NASSAU, CARUARU - PE, CEP 55.012-640

PROPRIETÁRIO / CONTRATANTE:

RESPONSÁVEL SEPE:

SEPE - SECRETARIA DE PROJETOS ESTRATÉGICOS
CNPJ: 21.825.676/0001-94

NOME: IRMA CAETANO DE HOLANDA LINS
CAU-PE: A46249-7

RESPONSÁVEL TÉCNICO / PROJETISTAS:

DESENHISTA:

MAIRA LISSA LEÔNIO OLIVEIRA
CFT: 13331277401

DAIVD HARRISON ARRUDA DE MOURA SILVA
CREA-PE: 1819592413

DISCIPLINA:

ESTRUTURAS - CASA DE GLP

ETAPA:

PROJETO BÁSICO

CONTEÚDO:

DETALHAMENTO PILARES COBERTA 01 (P2 E P4)

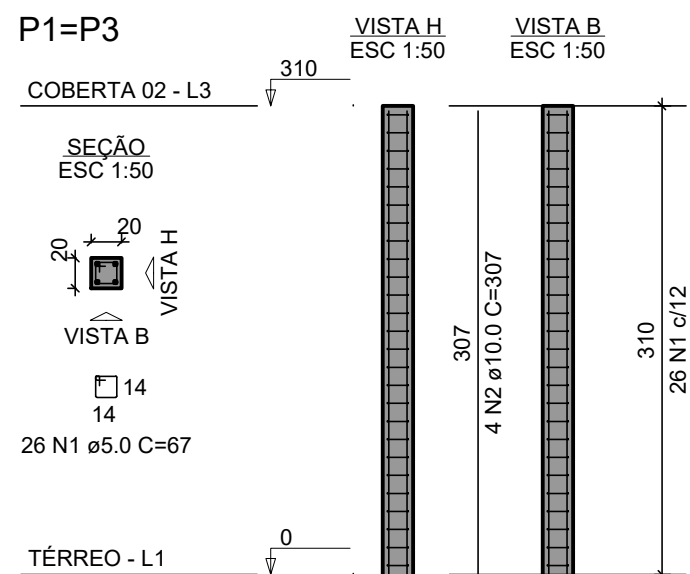
PRANCHA:

05/11 R00

ESCALA:
INDICADA

DATA:
MAR/2026

CODIFICAÇÃO:
GOVPE-SPE-CAR-HSAOSEB-EST-CGLP-B-001



RELAÇÃO DO AÇO

ELEMENTO	AÇO	N	DIAM (mm)	QUANT	C.UNIT (cm)	C.TOTAL (cm)
2xP1	CA60	1	5.0	52	67	3484
	CA50	2	10.0	8	307	2456

RESUMO DO AÇO

AÇO	DIAM (mm)	C.TOTAL (m)	QUANT + 0% (Barras)	PESO + 0% (kg)
CA50	10.0	24.6	3	15.1
CA60	5.0	34.8	-	5.4
PESO TOTAL (kg)		Volume de concreto (C-30) = 0.25 m³ Área de forma = 4.96 m²		
CA50	15.1			
CA60	5.4			

REV	DATA	DESCRIÇÃO

Secretaria de Projetos Estratégicos



GOVERNO DO ESTADO DE PERNAMBUCO
SECRETARIA DE PROJETOS ESTRATÉGICOS DO ESTADO DE PERNAMBUCO

OBJETO:

PROJETO BÁSICO ESTRUTURAL DE AMPLIAÇÃO COM IMPLANTAÇÃO DE ESPAÇO MULTIUSO NO HOSPITAL SÃO SEBASTIÃO NO MUNICÍPIO DE CARUARU

SECRETARIA DEMANDANTE:

SECRETARIA ESTADUAL DE SAÚDE - SES

EXECUTOR / CONTRATADA:

A SER DEFINIDA APÓS A LICITAÇÃO

LOCALIZAÇÃO:

AV. DOUTOR PEDRO JORDÃO 260, MAURÍCIO DE NASSAU, CARUARU - PE, CEP 55.012-640

PROPRIETÁRIO / CONTRATANTE:

RESPONSÁVEL SEPE:

SEPE - SECRETARIA DE PROJETOS ESTRATÉGICOS
CNPJ: 21.825.676/0001-94

NOME: IRMA CAETANO DE HOLANDA LINS
CAU-PE: A46249-7

RESPONSÁVEL TÉCNICO / PROJETISTAS:

DESENHISTA:

MAIRA LISSA LEÔNIO OLIVEIRA
CFT: 13331277401

DAIVD HARRISON ARRUDA DE MOURA SILVA
CREA-PE: 1819592413

DISCIPLINA:

ESTRUTURAS - CASA DE GLP

ETAPA:

PROJETO BÁSICO

CONTEÚDO:

DETALHAMENTO PILARES COBERTA 02 (P1 E P3)

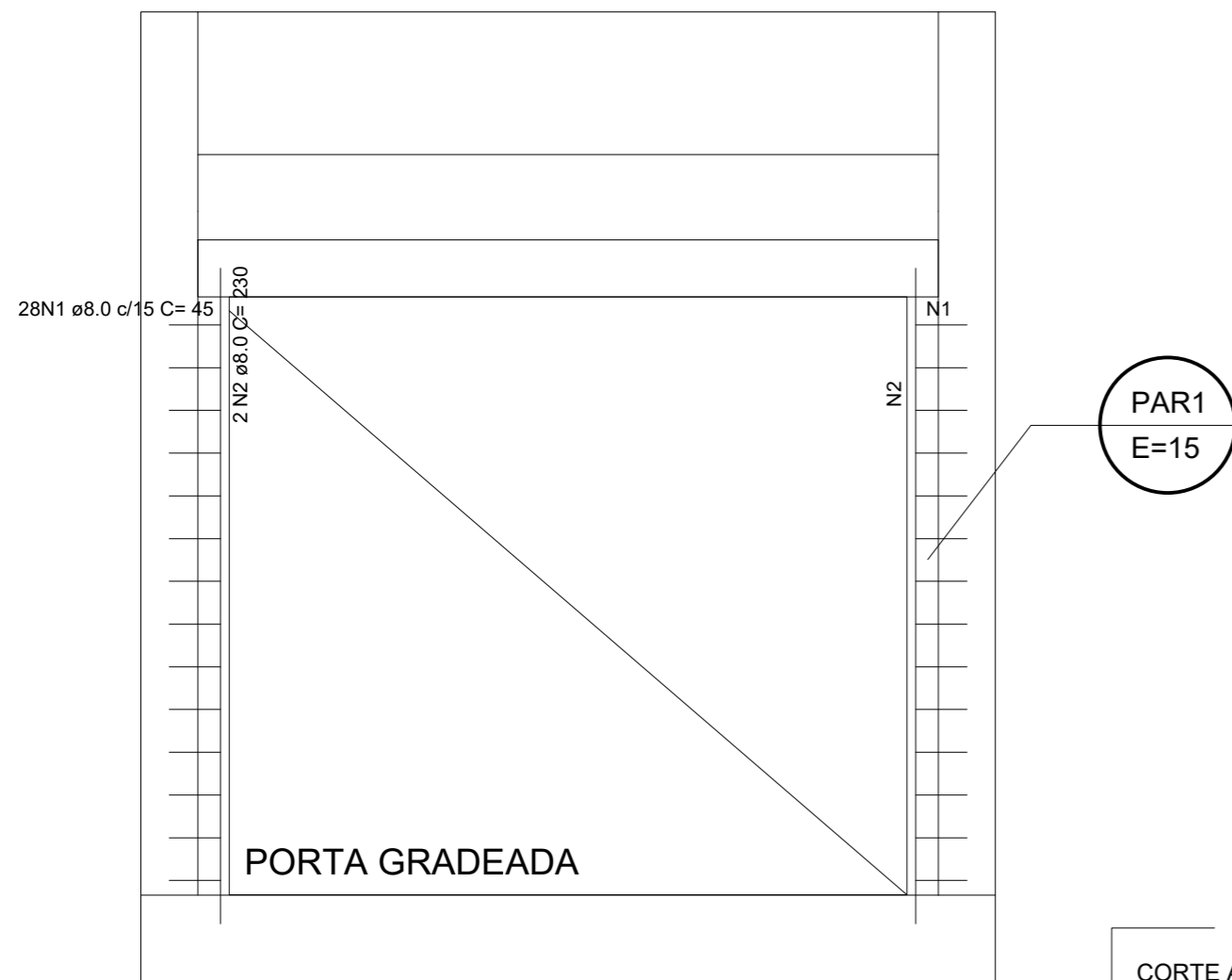
PRANCHA:

06/11 R00

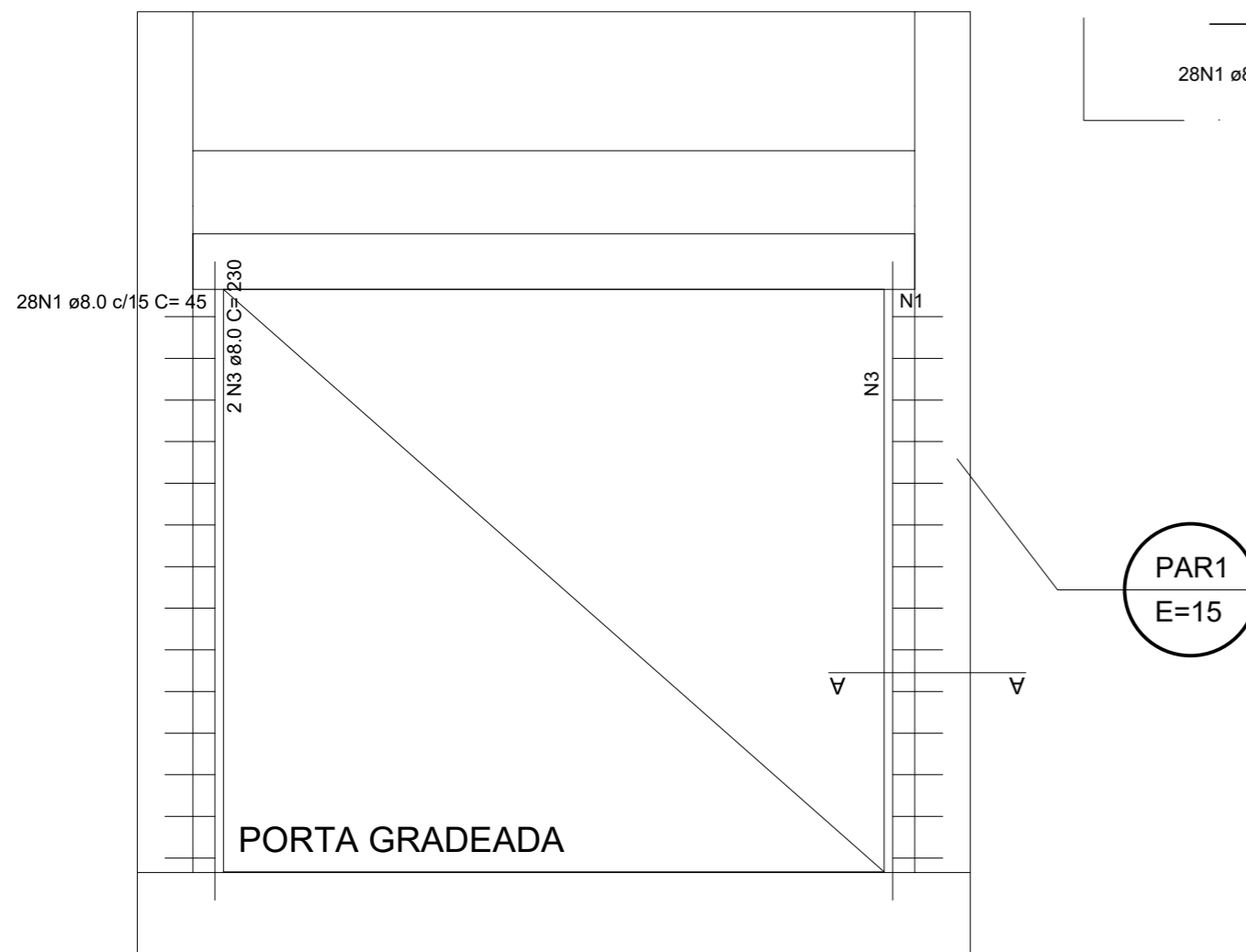
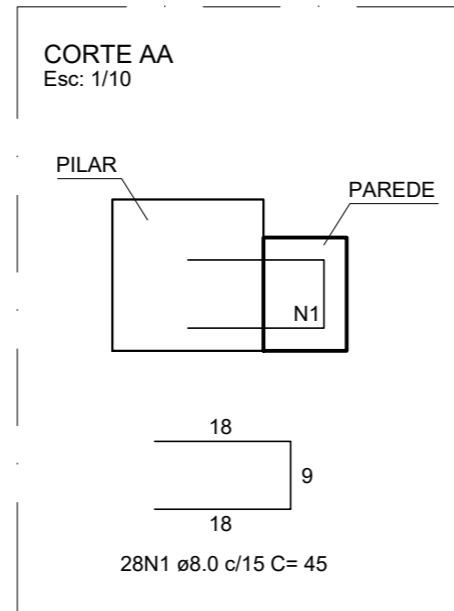
ESCALA:
INDICADA

DATA:
MAR/2026

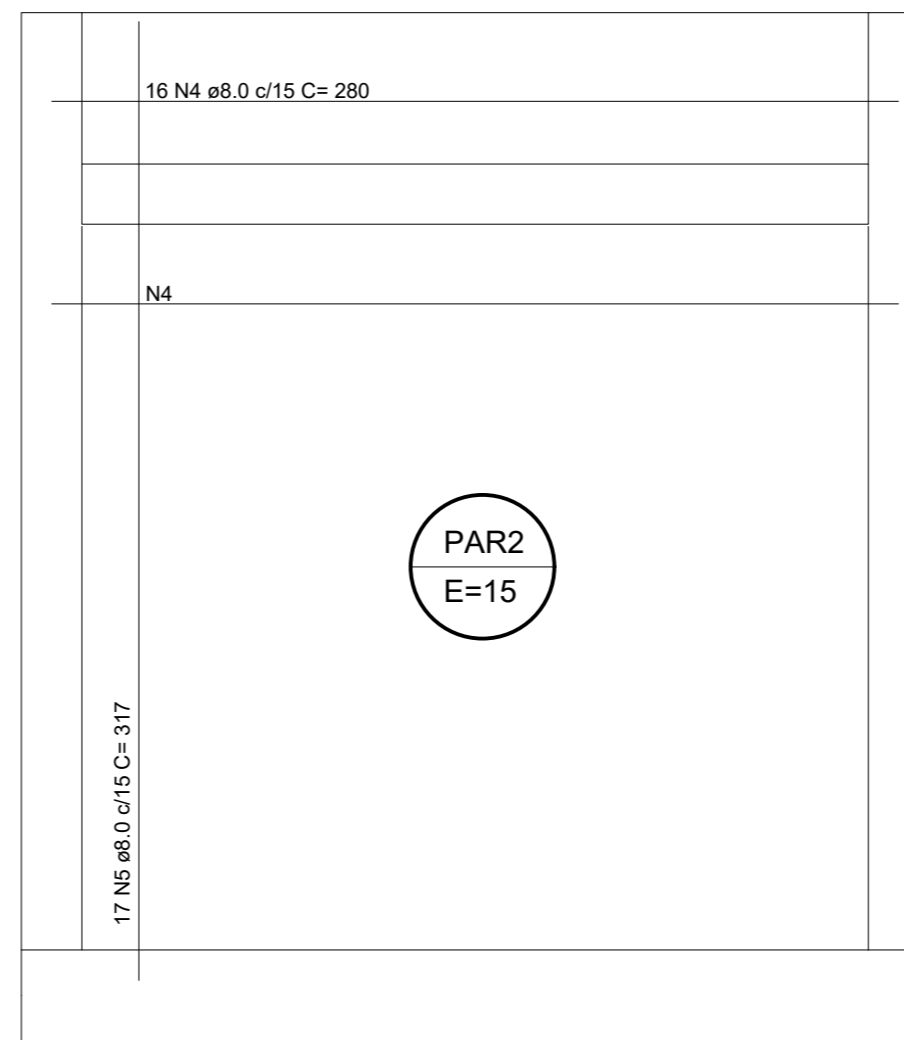
CODIFICAÇÃO:
GOVPE-SPE-CAR-HSAOSEB-EST-CGLP-B-001



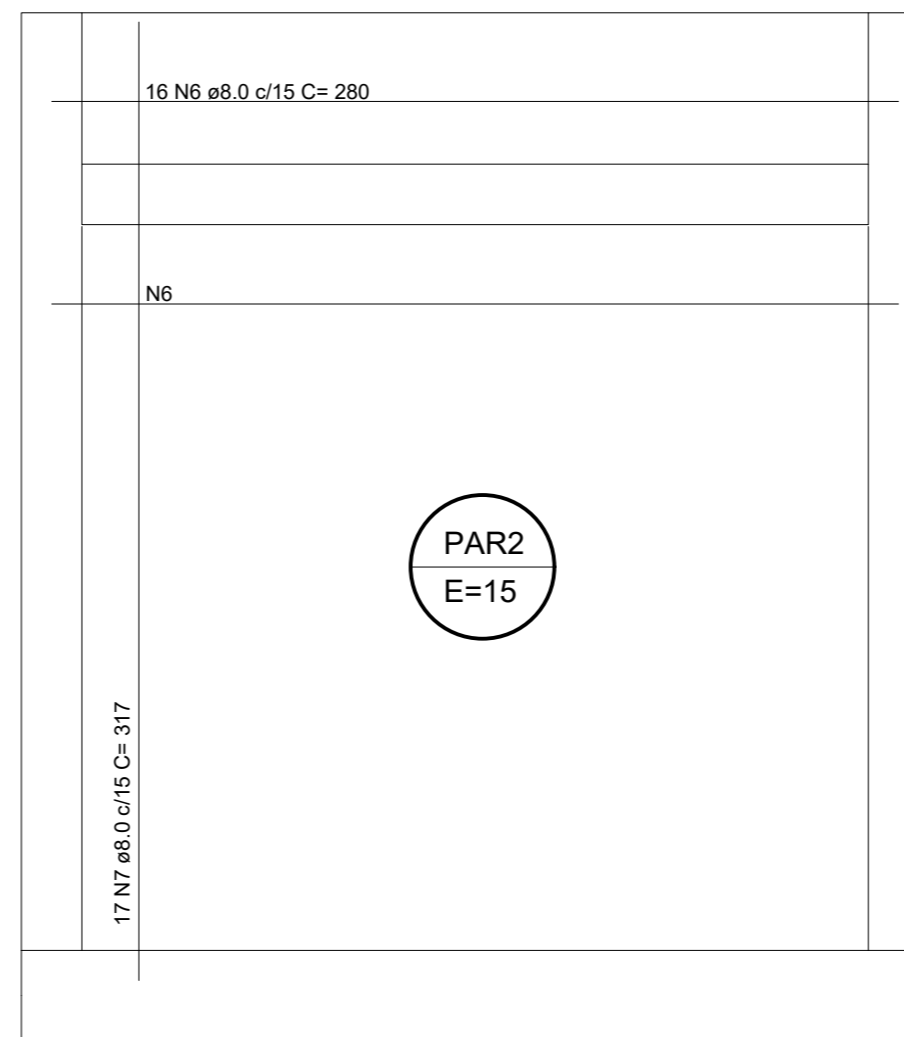
ARMAÇÃO EXTERNA PAREDE 1
ESC: 1/25



ARMAÇÃO INTERNA PAREDE 1
ESC: 1/25



ARMAÇÃO EXTERNA PAREDE 2
ESC: 1/25



ARMAÇÃO INTERNA PAREDE 1
ESC: 1/25

RELAÇÃO DO AÇO

AÇO	N	DIAM (mm)	QUANT	C. UNIT (cm)	C. TOTAL (cm)
CA50	1	8.0	28	45	1260
	2	8.0	2	230	460
	3	8.0	2	230	460
	4	8.0	16	280	4480
	5	8.0	17	317	5389
	6	8.0	16	280	4480
	7	8.0	17	317	5389

RESUMO DO AÇO

AÇO	DIAM (mm)	C. TOTAL (m)	QUANT + 0% (BARRAS)	UNIT	PESO + 0% (kg)
CA50	8.0	219,18	19	12m	86,58
PESO TOTAL (kg)		Volume de concreto (C-30) = 1,00m³			
CA50	86,58	Área de forma = 14,00m²			

REV	DATA	DESCRIÇÃO

Secretaria de Projetos Estratégicos



GOVERNO DO ESTADO DE PERNAMBUCO
SECRETARIA DE PROJETOS ESTRATÉGICOS DO ESTADO DE PERNAMBUCO

OBJETO: PROJETO BÁSICO ESTRUTURAL DE AMPLIAÇÃO COM IMPLANTAÇÃO DE ESPAÇO MULTIUSO NO HOSPITAL SÃO SEBASTIÃO NO MUNICÍPIO DE CARUARU

SECRETARIA DEMANDANTE: SECRETARIA ESTADUAL DE SAÚDE - SES
EXECUTOR / CONTRATADA: A SER DEFINIDA APÓS A LICITAÇÃO

LOCALIZAÇÃO: AV. DOUTOR PEDRO JORDÃO 260, MAURÍCIO DE NASSAU, CARUARU - PE, CEP 55.012-640

PROPRIETÁRIO / CONTRATANTE: RESPONSÁVEL SEPE:

SEPE - SECRETARIA DE PROJETOS ESTRATÉGICOS
CNPJ: 21.825.676/0001-94
NOME: IRMA CAETANO DE HOLANDA LINS
CAU-PE: A46249-7

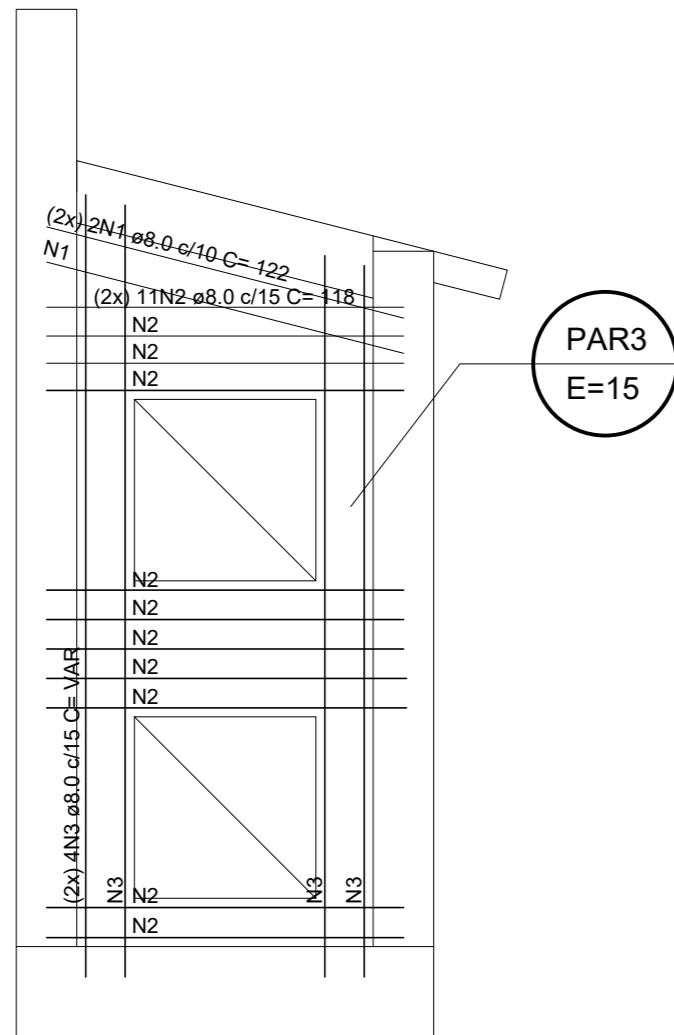
RESPONSÁVEL TÉCNICO / PROJETISTAS: DESENHISTA:

MAIRA LISSA LEÔNCIO OLIVEIRA
CFT: 13331277401

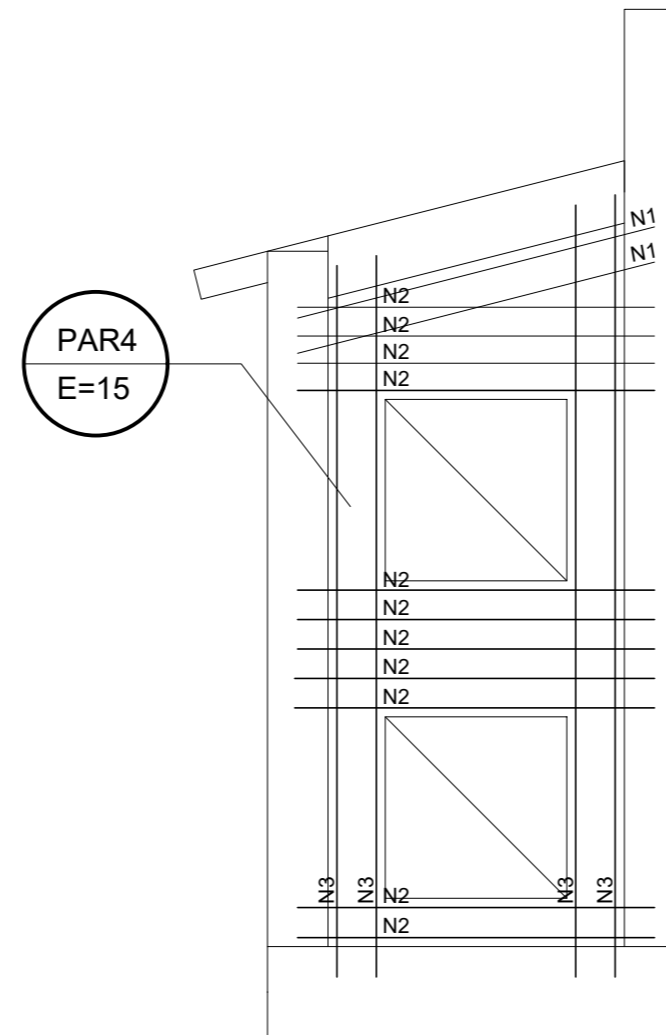
DAIVD HARRISON ARRUDA DE MOURA SILVA
CREA-PE: 1819592413

DISCIPLINA: ESTRUTURAS - CASA DE GLP	ETAPA: PROJETO BÁSICO
CONTEÚDO: ARMAÇÃO PAREDES 1 E 2	PRANCHA:
ESCALA: INDICADA	CODIFICAÇÃO: GOVPE-SPE-CAR-HSA0SEB-EST-CGLP-B-001
DATA: MAR/2026	

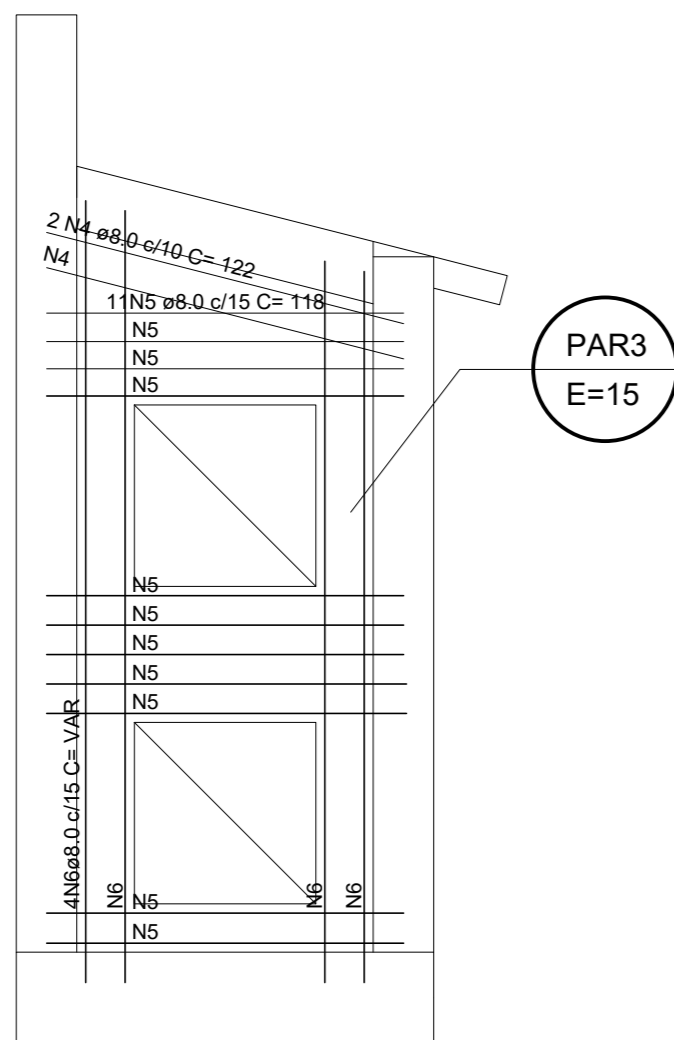
07/11 R00



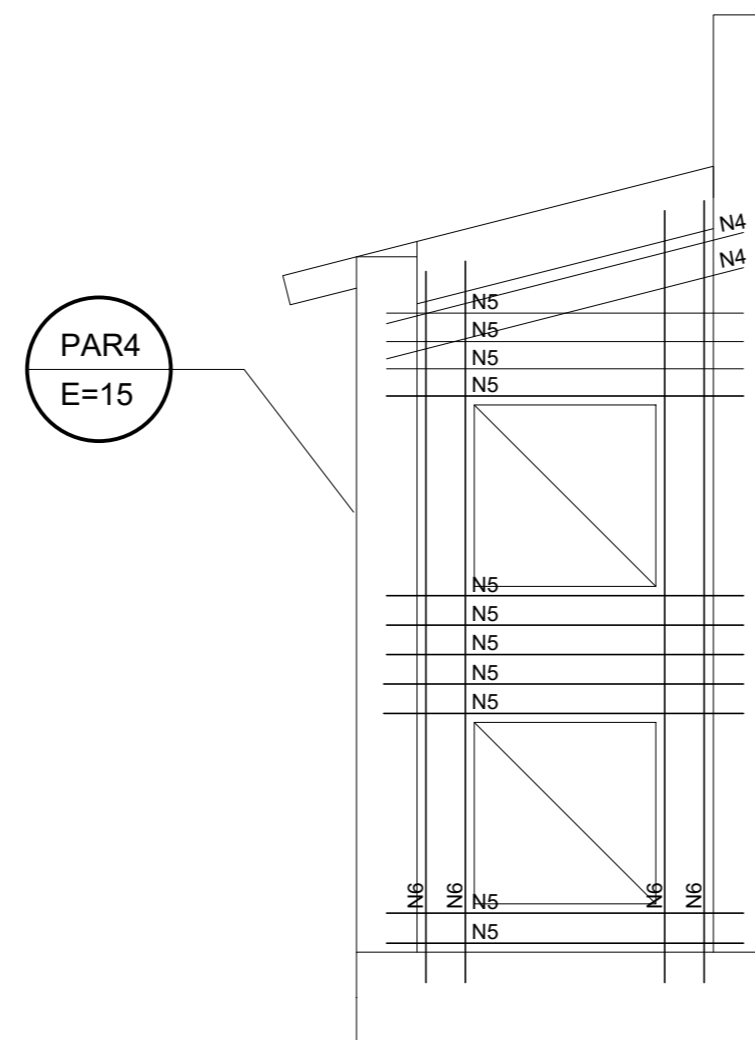
ARMAÇÃO EXTERNA PAREDE 3
ESC: 1/25



ARMAÇÃO EXTERNA PAREDE 4
ESC: 1/25



ARMAÇÃO INTERNA PAREDE 3
ESC: 1/25



ARMAÇÃO INTERNA PAREDE 4
ESC: 1/25

RELAÇÃO DO AÇO

AÇO	N	DIAM (mm)	QUANT	C. UNIT (cm)	C. TOTAL (cm)
CA50	1	8.0	4	122	488
	2	8.0	22	118	2596
	3	8.0	8	247	1976
	4	8.0	4	122	488
	5	8.0	22	118	2596
	6	8.0	8	247	1976

PAR3=PAR4, LOGO: (2x) Nx.

RESUMO DO AÇO

AÇO	DIAM (mm)	C. TOTAL (m)	QUANT + 0% (BARRAS)	UNIT	PESO + 0% (kg)
CA50	8.0	101,2	9	12m	39,97
PESO TOTAL (kg)		Volume de concreto (C-30) = 0,45m³			
CA50		39,97	Área de fôrma = 4,44m²		

REV	DATA	DESCRIÇÃO

Secretaria de Projetos Estratégicos



GOVERNO DO ESTADO DE PERNAMBUCO
SECRETARIA DE PROJETOS ESTRATÉGICOS DO ESTADO DE PERNAMBUCO

OBJETO: PROJETO BÁSICO ESTRUTURAL DE AMPLIAÇÃO COM IMPLANTAÇÃO DE ESPAÇO MULTIUSO NO HOSPITAL SÃO SEBASTIÃO NO MUNICÍPIO DE CARUARU

SECRETARIA DEMANDANTE: SECRETARIA ESTADUAL DE SAÚDE - SES
EXECUTOR / CONTRATADA: A SER DEFINIDA APÓS A LICITAÇÃO

LOCALIZAÇÃO: AV. DOUTOR PEDRO JORDÃO 260, MAURÍCIO DE NASSAU, CARUARU - PE, CEP 55.012-640

PROPRIETÁRIO / CONTRATANTE: RESPONSÁVEL SEPE:

SEPE - SECRETARIA DE PROJETOS ESTRATÉGICOS
CNPJ: 21.825.676/0001-94
NOME: IRMA CAETANO DE HOLANDA LINS
CAU-PE: A46249-7

RESPONSÁVEL TÉCNICO / PROJETISTAS: DESENHISTA:

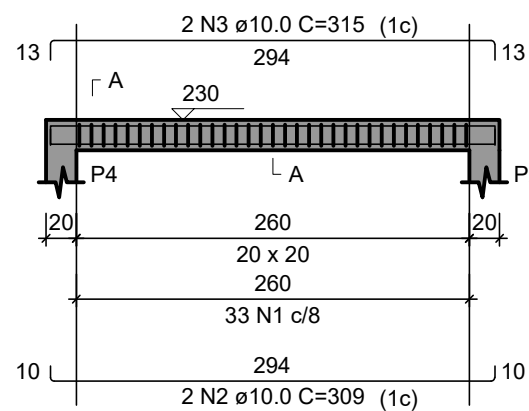
MAIRA LISSA LEÔNCIO OLIVEIRA
CFT: 13331277401

DAIVD HARRISON ARRUDA DE MOURA SILVA
CREA-PE: 1819592413

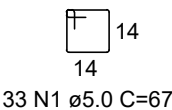
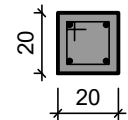
DISCIPLINA: ESTRUTURAS - CASA DE GLP	ETAPA: PROJETO BÁSICO
CONTEÚDO: ARMAÇÃO PAREDES 3 E 4	PRANCHA:
ESCALA: INDICADA	CODIFICAÇÃO: GOVPE-SPE-CAR-HSA0SEB-EST-CGLP-B-001
DATA: MAR/2026	

08/11 R00

V1 (20 x 20)
ESC 1:50



SEÇÃO A-A
ESC 1:25



33 N1 ø5.0 C=67

RELAÇÃO DO AÇO

ELEMENTO	AÇO	N	DIAM (mm)	QUANT	C.UNIT (cm)	C.TOTAL (cm)
V1	CA60	1	5.0	33	67	2211
	CA50	2	10.0	2	309	618
	CA50	3	10.0	2	315	630

RESUMO DO AÇO

AÇO	DIAM (mm)	C.TOTAL (m)	QUANT + 0% (Barras)	PESO + 0% (kg)
CA50	10.0	12.5	2	7.7
CA60	5.0	22.1	-	3.4
PESO TOTAL (kg)		Volume de concreto (C-30) = 0.10 m³ Área de forma = 1.56 m²		
CA50	7.7			
CA60	3.4			

REV	DATA	DESCRIÇÃO

Secretaria de Projetos Estratégicos



GOVERNO DO ESTADO DE PERNAMBUCO
SECRETARIA DE PROJETOS ESTRATÉGICOS DO ESTADO DE PERNAMBUCO

OBJETO:

PROJETO BÁSICO ESTRUTURAL DE AMPLIAÇÃO COM IMPLANTAÇÃO DE ESPAÇO MULTIUSO NO HOSPITAL SÃO SEBASTIÃO NO MUNICÍPIO DE CARUARU

SECRETARIA DEMANDANTE:

SECRETARIA ESTADUAL DE SAÚDE - SES

EXECUTOR / CONTRATADA:

A SER DEFINIDA APÓS A LICITAÇÃO

LOCALIZAÇÃO:

AV. DOUTOR PEDRO JORDÃO 260, MAURÍCIO DE NASSAU, CARUARU - PE, CEP 55.012-640

PROPRIETÁRIO / CONTRATANTE:

RESPONSÁVEL SEPE:

SEPE - SECRETARIA DE PROJETOS ESTRATÉGICOS
CNPJ: 21.825.676/0001-94

NOME: IRMA CAETANO DE HOLANDA LINS
CAU-PE: A46249-7

RESPONSÁVEL TÉCNICO / PROJETISTAS:

DESENHISTA:

MAIRA LISSA LEÔNIO OLIVEIRA
CFT: 13331277401

DAIVD HARRISON ARRUDA DE MOURA SILVA
CREA-PE: 1819592413

DISCIPLINA:

ESTRUTURAS - CASA DE GLP

ETAPA:

PROJETO BÁSICO

CONTEÚDO:

DETALHAMENTO VIGAS - COBERTA 01 (NÍVEL 230)

PRANCHA:

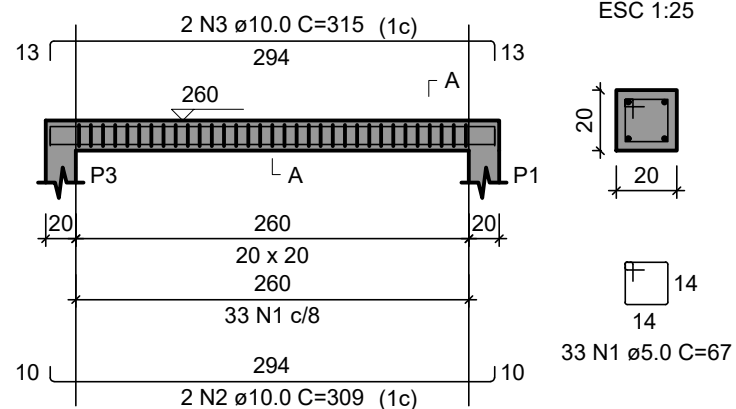
09/11 R00

ESCALA:
INDICADA

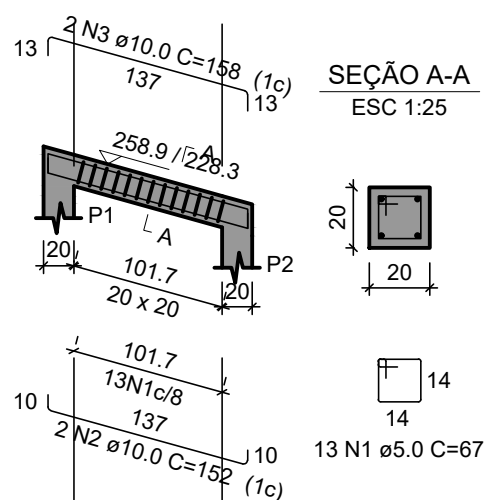
DATA:
MAR/2026

CODIFICAÇÃO:
GOVPE-SPE-CAR-HSAOSEB-EST-CGLP-B-001

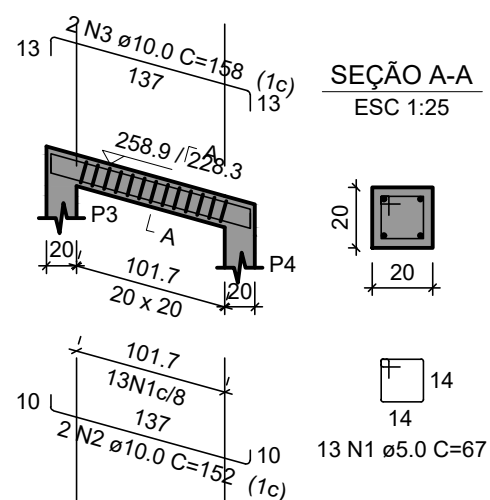
V1 (20 x 20)
ESC 1:50



V2 (20 x 20)
ESC 1:50



V3 (20 x 20)
ESC 1:50



RELAÇÃO DO AÇO

ELEMENTO	AÇO	N	DIAM (mm)	QUANT	C.UNIT (cm)	C.TOTAL (cm)
V1	CA60	1	5.0	33	67	2211
	CA50	2	10.0	2	309	618
	CA50	3	10.0	2	315	630
V2	CA60	1	5.0	13	67	871
	CA50	2	10.0	2	152	304
	CA50	3	10.0	2	158	316
V3	CA60	1	5.0	13	67	871
	CA50	2	10.0	2	152	304
	CA50	3	10.0	2	158	316

RESUMO DO AÇO

AÇO	DIAM (mm)	C.TOTAL (m)	QUANT + 0% (Barras)	PESO + 0% (kg)
CA50	10.0	24.9	3	15.3
CA60	5.0	39.5	-	6.1
PESO TOTAL (kg)		Volume de concreto (C-30) = 0.19 m³ Área de forma = 2.32 m²		
CA50	15.3			
CA60	6.1			

REV	DATA	DESCRIÇÃO

Secretaria de Projetos Estratégicos



GOVERNO DO ESTADO DE PERNAMBUCO
SECRETARIA DE PROJETOS ESTRATÉGICOS DO ESTADO DE PERNAMBUCO

OBJETO:

PROJETO BÁSICO ESTRUTURAL DE AMPLIAÇÃO COM IMPLANTAÇÃO DE ESPAÇO MULTIUSO NO HOSPITAL SÃO SEBASTIÃO NO MUNICÍPIO DE CARUARU

SECRETARIA DEMANDANTE:
SECRETARIA ESTADUAL DE SAÚDE - SES

EXECUTOR / CONTRATADA:
A SER DEFINIDA APÓS A LICITAÇÃO

LOCALIZAÇÃO:

AV. DOUTOR PEDRO JORDÃO 260, MAURÍCIO DE NASSAU, CARUARU - PE, CEP 55.012-640

PROPRIETÁRIO / CONTRATANTE:

RESPONSÁVEL SEPE:

SEPE - SECRETARIA DE PROJETOS ESTRATÉGICOS
CNPJ: 21.825.676/0001-94

NOME: IRMA CAETANO DE HOLANDA LINS
CAU-PE: A46249-7

RESPONSÁVEL TÉCNICO / PROJETISTAS:

DESENHISTA:

MAIRA LISSA LEÔNIO OLIVEIRA
CFT: 13331277401

DAIVD HARRISON ARRUDA DE MOURA SILVA
CREA-PE: 1819592413

DISCIPLINA:
ESTRUTURAS - CASA DE GLP

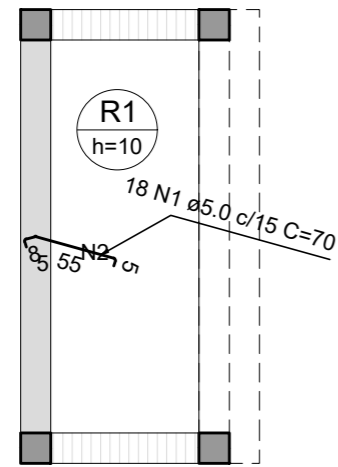
ETAPA:
PROJETO BÁSICO

CONTEÚDO:
DETALHAMENTO VIGAS - COBERTA 02 (NÍVEL 260)

PRANCHA:

ESCALA: INDICADA DATA: MAR/2026 CODIFICAÇÃO: GOVPE-SPE-CAR-HSAOSEB-EST-CGLP-B-001

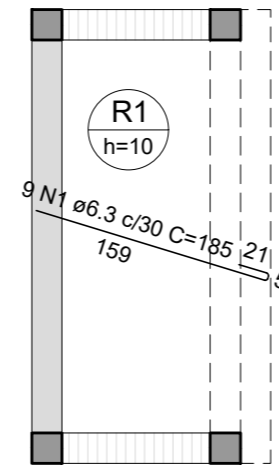
10/11 R00



ARMAÇÃO NEGATIVA DAS LAJES DO PAVIMENTO COBERTA 02 (EIXO X)

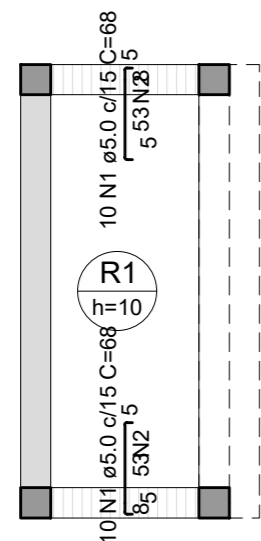
ESCALA 1:50

Armaduras de distribuição	
Armadura	Armadura de distribuição
N1	3 N2 ø5.0 c/20 C=272



ARMAÇÃO POSITIVA DAS LAJES DO PAVIMENTO COBERTA 02 (EIXO X)

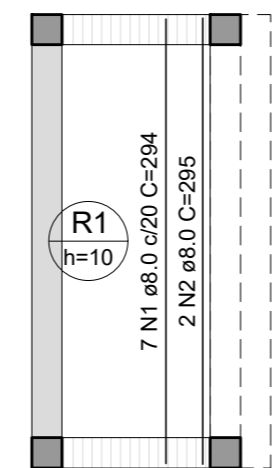
ESCALA 1:50



ARMAÇÃO NEGATIVA DAS LAJES DO PAVIMENTO COBERTA 02 (EIXO Y)

ESCALA 1:50

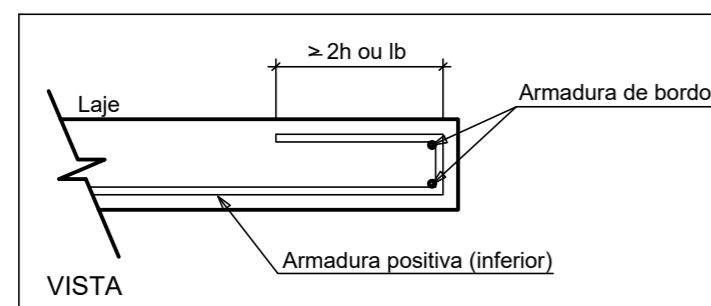
Armaduras de distribuição	
Armadura	Armadura de distribuição
N1	3 N2 ø5.0 c/20 C=110
N1	3 N2 ø5.0 c/20 C=110



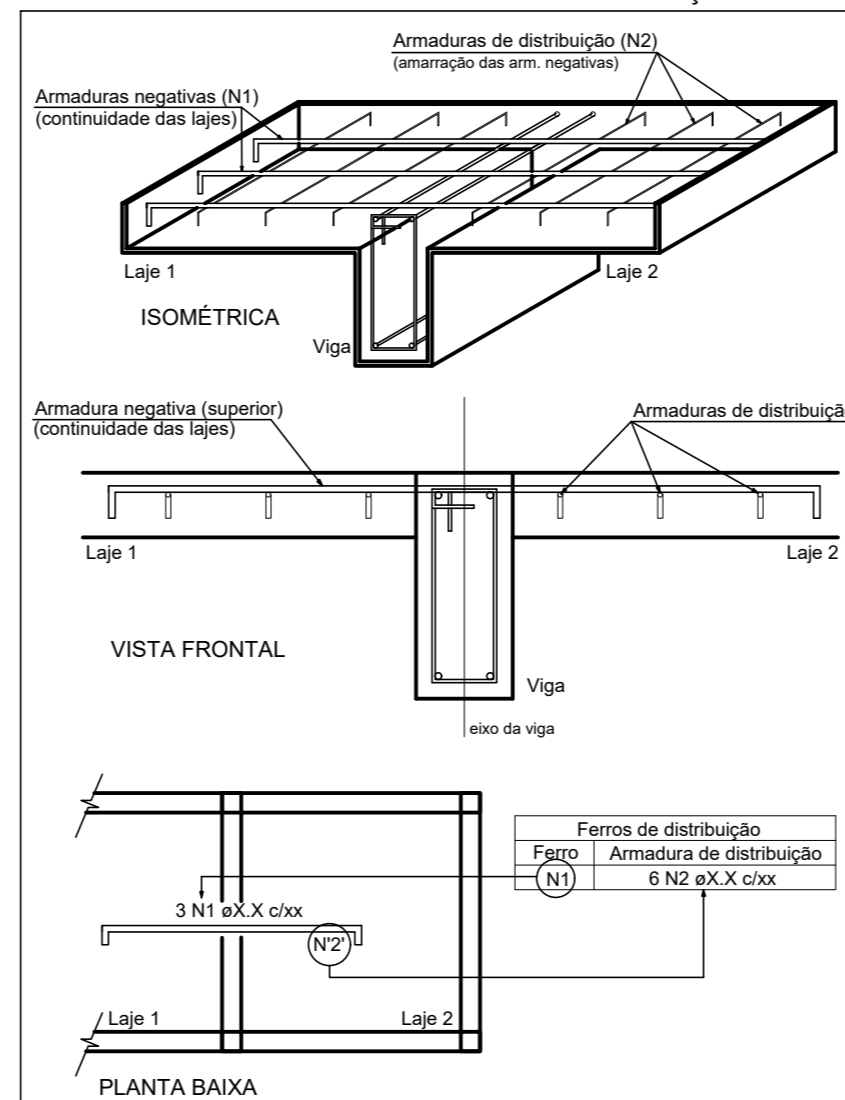
ARMAÇÃO POSITIVA DAS LAJES DO PAVIMENTO COBERTA 02 (EIXO Y)

ESCALA 1:50

DETALHE DA ARMADURA DE BORDO LIVRE DA LAJE



DETALHE DA ARMADURA SUPERIOR DE CONTINUIDADE DA LAJE E MONTAGEM DA ARMADURA DE DISTRIBUIÇÃO



NOTA: A ARMADURA DE DISTRIBUIÇÃO DAS CONTINUIDADES DEVE SER ININTERRUPTA E COM TRASPASSE (CASO HAJA EMENDAS).

RELAÇÃO DO AÇO

ELEMENTO	AÇO	N	DIAM (mm)	QUANT	C.UNIT (cm)	C.TOTAL (cm)
Negativos X	CA60	1	5.0	18	70	1260
	CA60	2	5.0	3	272	816
Negativos Y	CA60	1	5.0	20	68	1360
	CA60	2	5.0	6	110	660
Positivos X	CA50	1	6.3	9	185	1665
	CA50	1	8.0	7	294	2058
Positivos Y	CA50	2	8.0	2	295	590

RESUMO DO AÇO

AÇO	DIAM (mm)	C.TOTAL (m)	QUANT + 0% (Barras)	PESO + 0% (kg)
CA50	6.3	16.7	2	4.1
CA60	8.0	26.5	3	10.5
CA60	5.0	40.9	-	6.3
PESO TOTAL (kg)				
CA50	14.6	Volume de concreto (C-30) = 0.35 m³		
CA60	6.3	Área de forma = 4.63 m²		

REV	DATA	DESCRIÇÃO

Secretaria de Projetos Estratégicos



GOVERNO DO ESTADO DE PERNAMBUCO
SECRETARIA DE PROJETOS ESTRATÉGICOS DO ESTADO DE PERNAMBUCO

OBJETO:

PROJETO BÁSICO ESTRUTURAL DE AMPLIAÇÃO COM IMPLANTAÇÃO DE ESPAÇO MULTIUSO NO HOSPITAL SÃO SEBASTIÃO NO MUNICÍPIO DE CARUARU

SECRETARIA DEMANDANTE:

SECRETARIA ESTADUAL DE SAÚDE - SES

EXECUTOR / CONTRATADA:

A SER DEFINIDA APÓS A LICITAÇÃO

LOCALIZAÇÃO:

AV. DOUTOR PEDRO JORDÃO 260, MAURÍCIO DE NASSAU, CARUARU - PE, CEP 55.012-640

PROPRIETÁRIO / CONTRATANTE:

RESPONSÁVEL SEPE:

SEPE - SECRETARIA DE PROJETOS ESTRATÉGICOS
CNPJ: 21.825.676/0001-94

NOME: IRMA CAETANO DE HOLANDA LINS
CAU-PE: A46249-7

RESPONSÁVEL TÉCNICO / PROJETISTAS:

DESENHISTA:

DAIVD HARRISON ARRUDA DE MOURA SILVA
CREA-PE: 1819592413

MAIRA LISSA LEÔNIO OLIVEIRA
CFT: 13331277401

DISCIPLINA:

ESTRUTURAS - CASA DE GLP

ETAPA:

PROJETO BÁSICO

CONTEÚDO:

ARMAÇÃO LAJE INCLINADA

PRANCHA:

ESCALA:
INDICADA

DATA:
MAR/2026

CODIFICAÇÃO:
GOVPE-SPE-CAR-HSA0SEB-EST-CGLP-B-001

11 / 11 R00