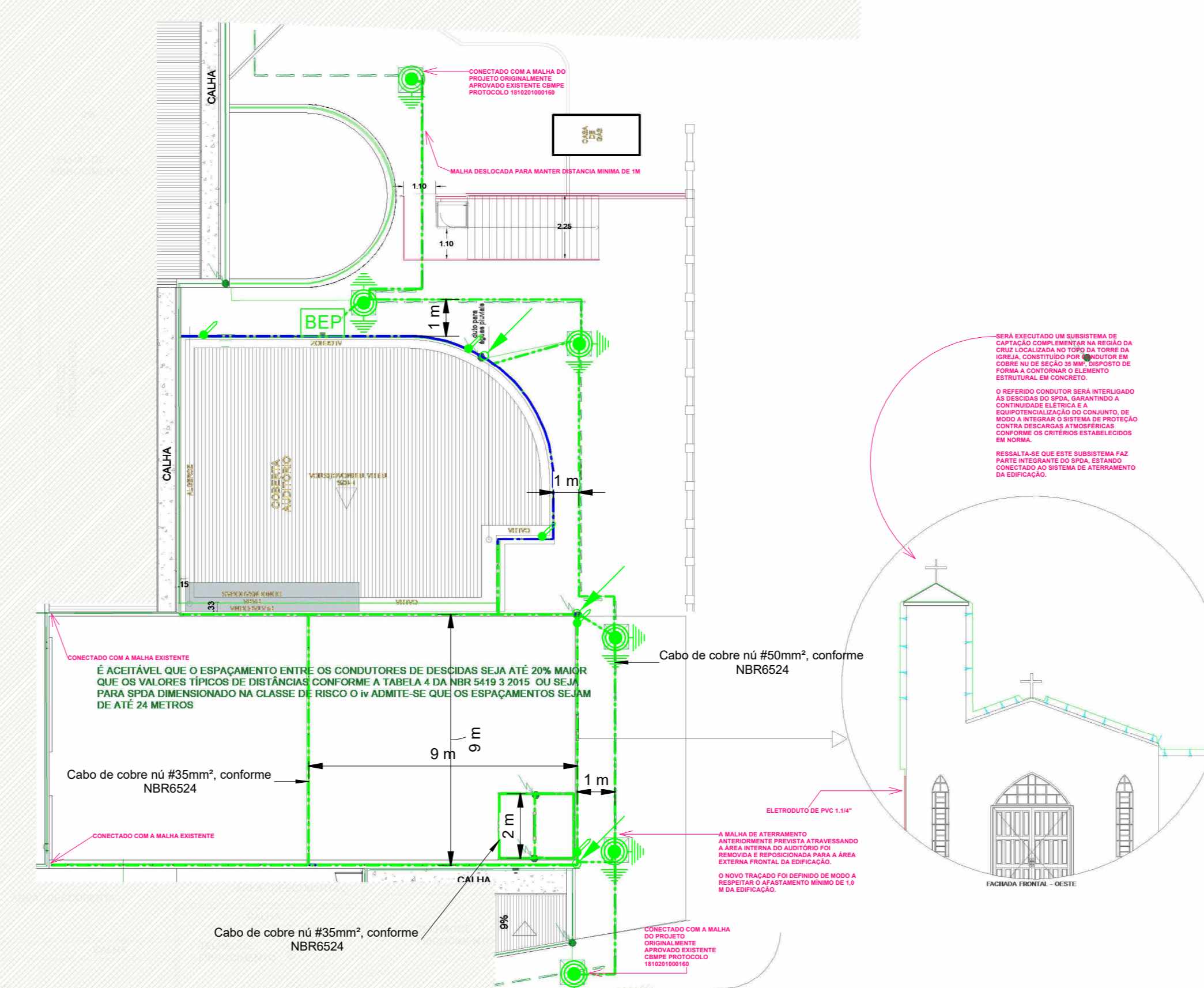
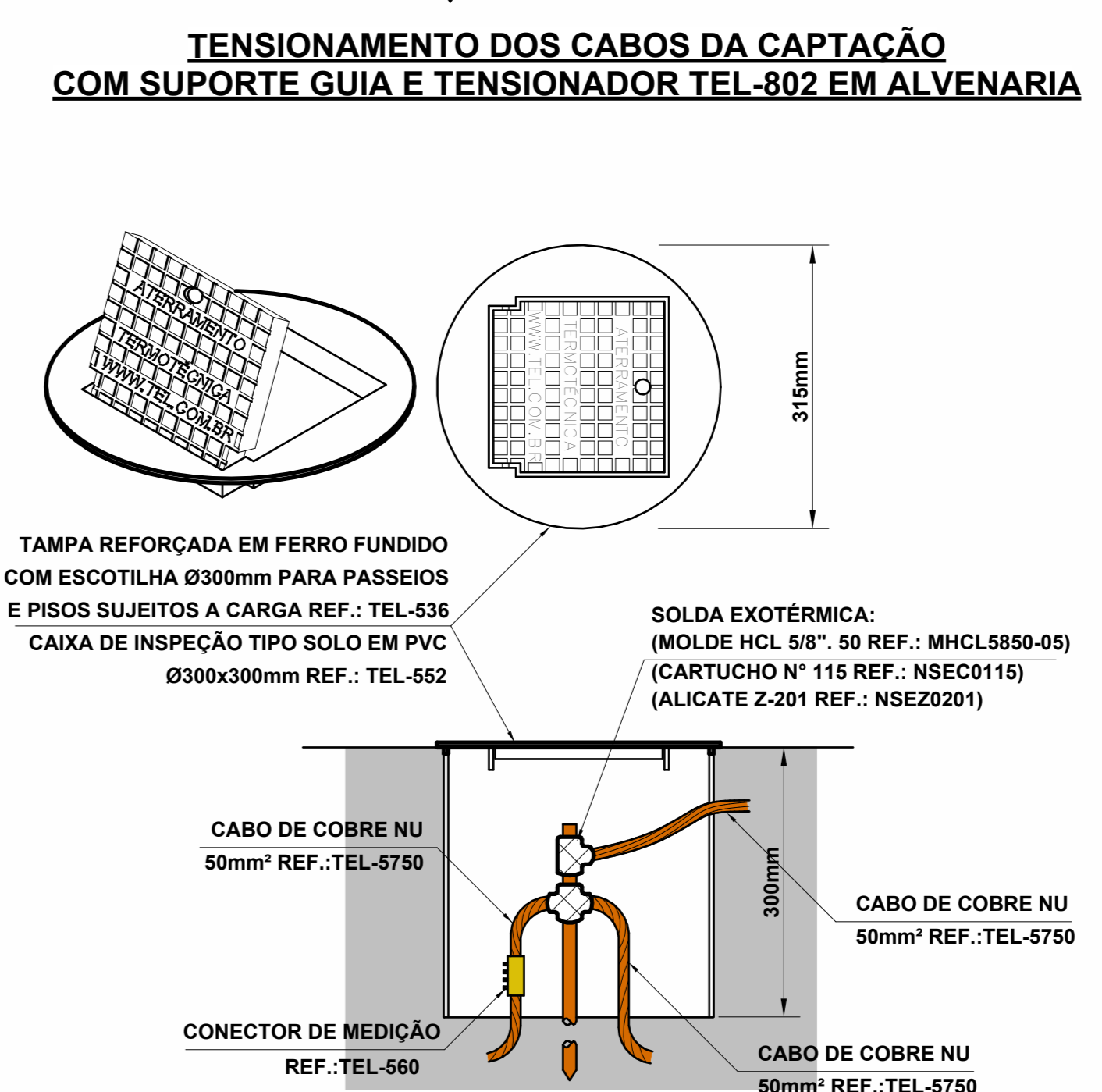
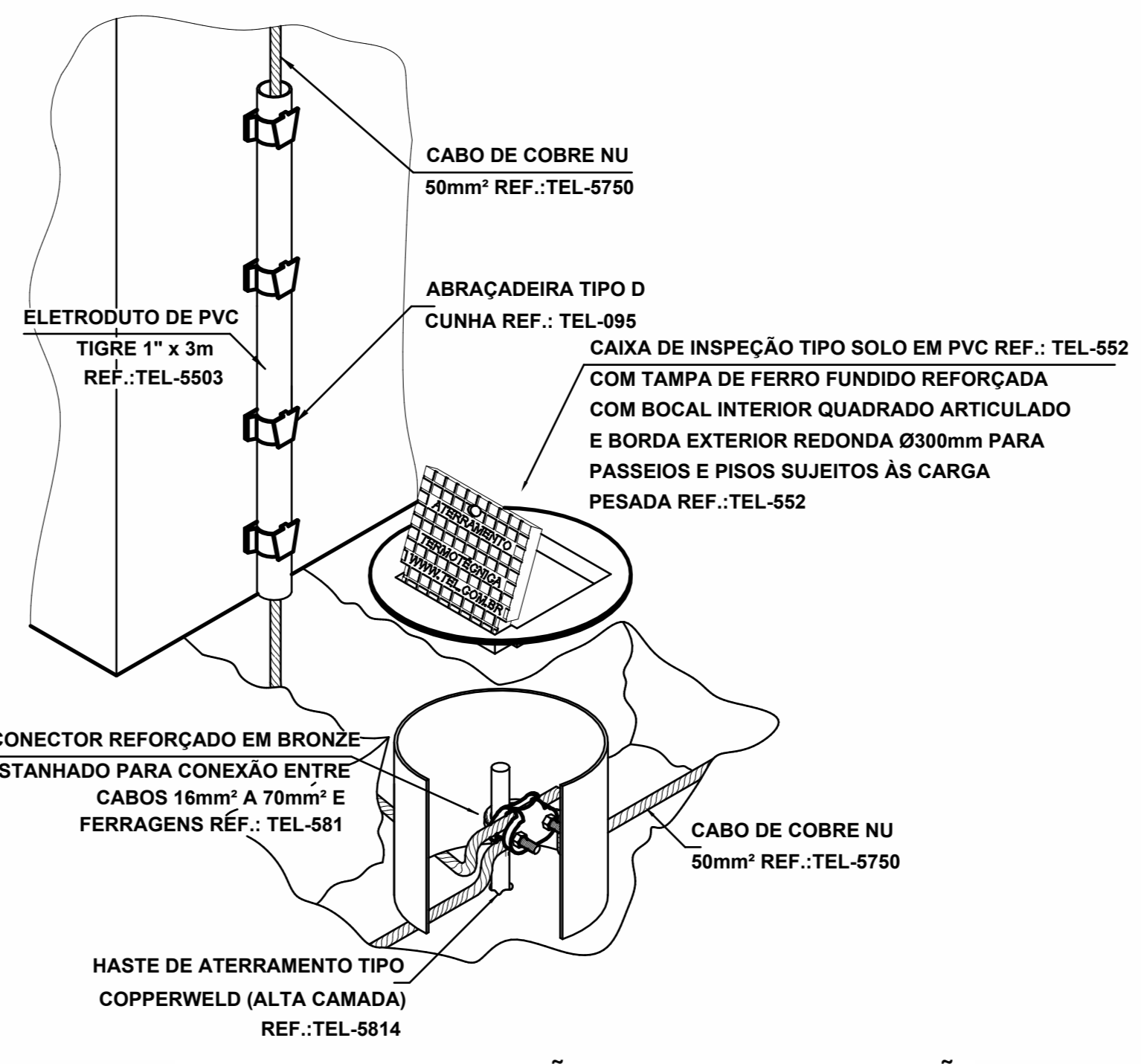
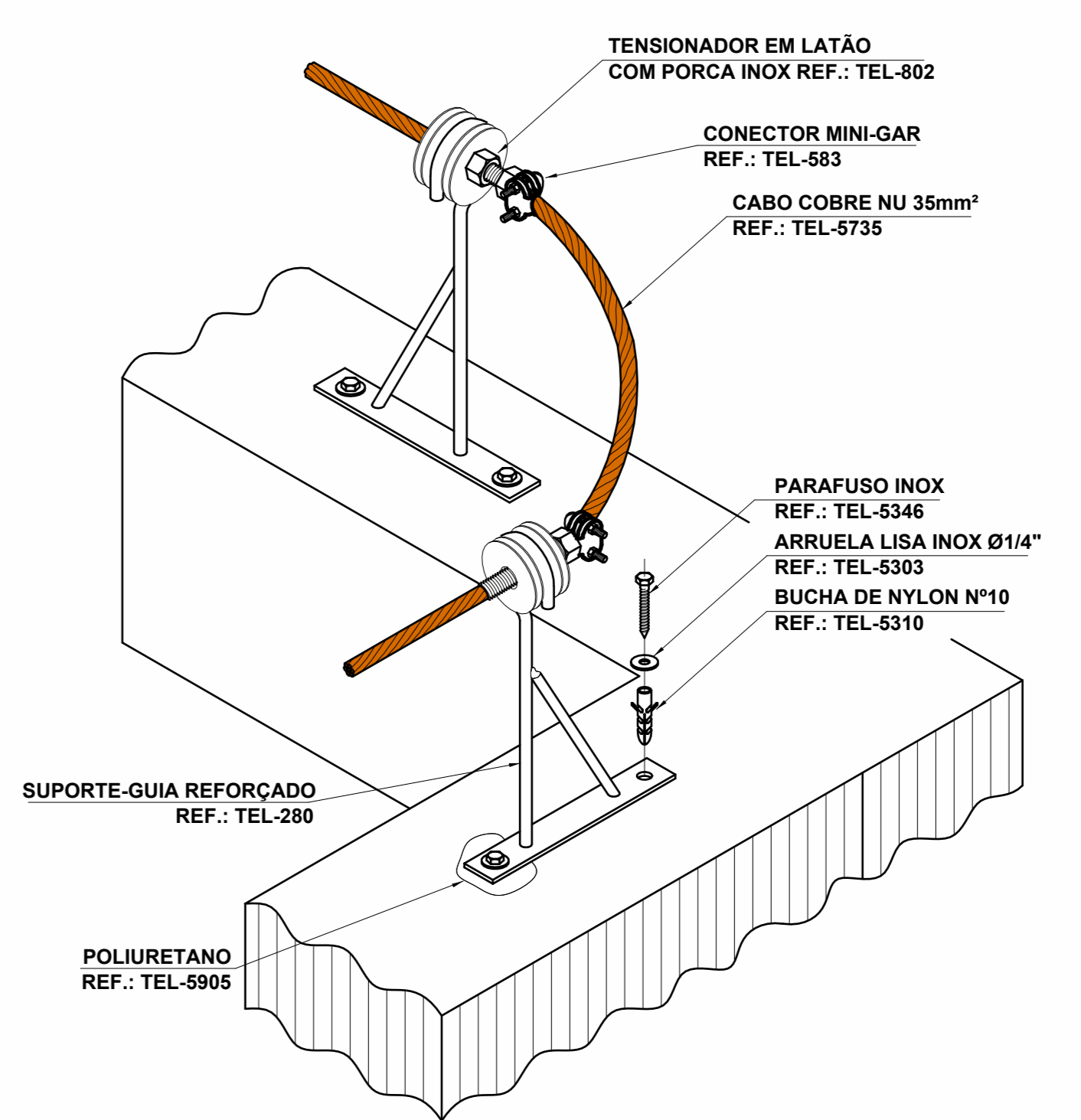
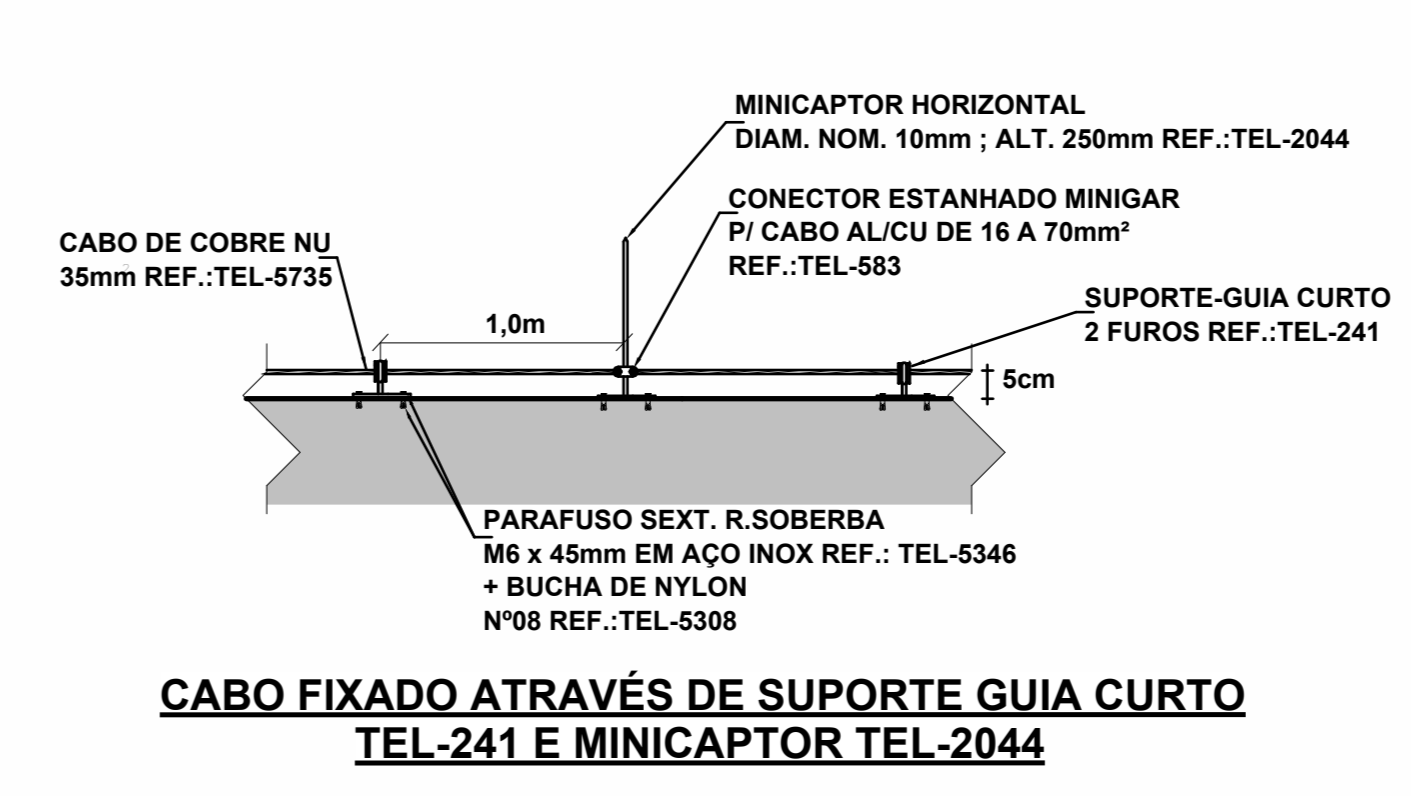


HEMOPE
 NÃO FAZ PARTE DO PROJETO

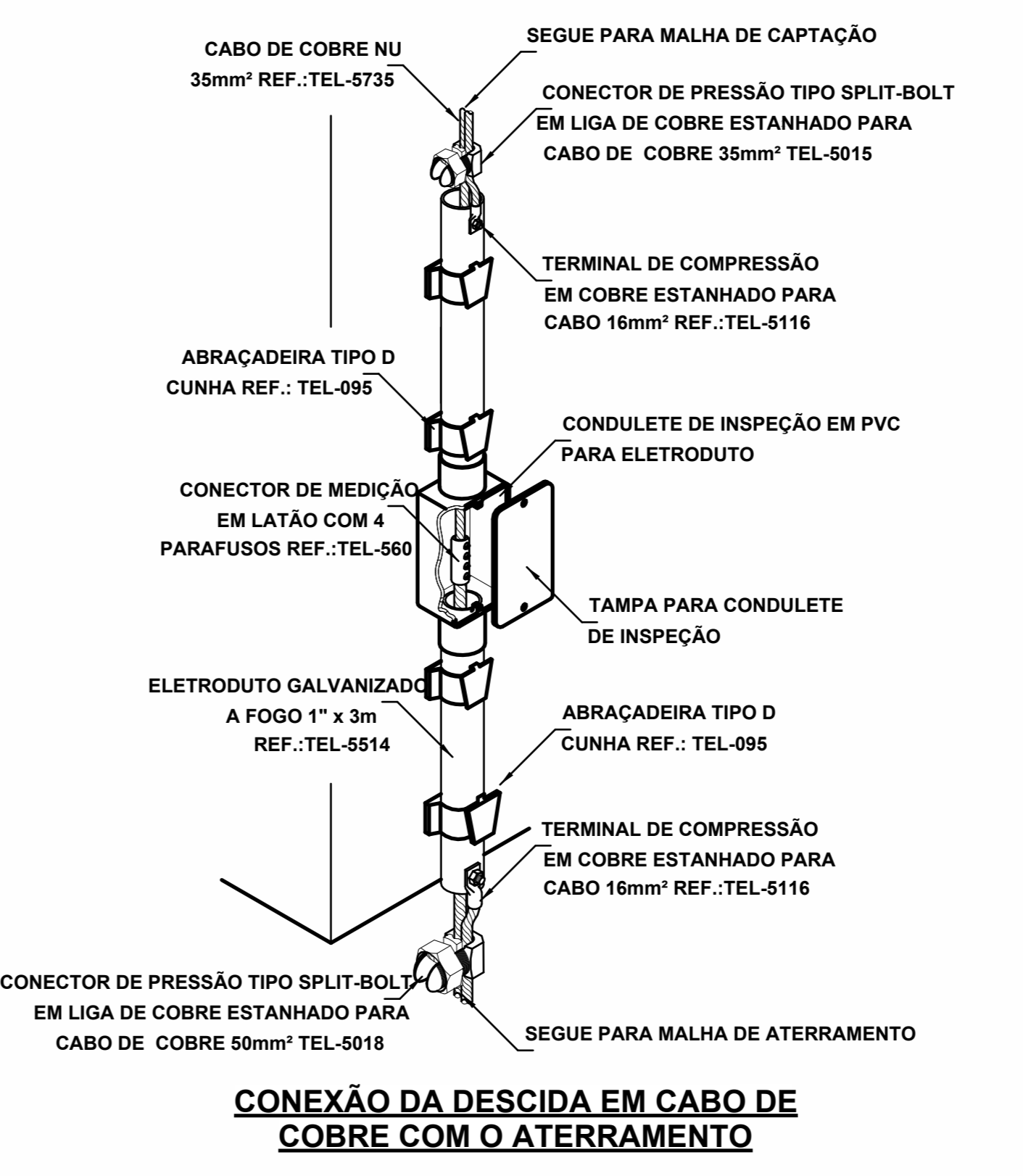


SPDA-HOSPITAL SÃO SEBASTIÃO
 1 : 150



DETALHE DE INSTALAÇÃO DA CAIXA DE INSPEÇÃO TIPO SOLO COM TAMPA REFORÇADA

DETALHE DE INSTALAÇÃO DA CAIXA DE INSPEÇÃO TIPO SOLO COM TAMPA REFORÇADA PARA CONEXÃO POR SOLDA NA MALHA



Atividade	Descrição	Quantidade	Valor Unitário (R\$)	Valor Total (R\$)
01/05	Instalação de SPD	1	10000,00	10000,00
02/05	Material de mão de obra	1	5000,00	5000,00
03/05	Material de mão de obra	1	5000,00	5000,00
04/05	Material de mão de obra	1	5000,00	5000,00
05/05	Material de mão de obra	1	5000,00	5000,00

Quantitativo de Cabos - SPDA

Descrição do Material	Comprimento (m)	Referência de Fabricante
Cabo de cobre nu #35mm², conforme NBR5224	98,74	Termotecnica Ref. TEL-5735
Cabo de cobre nu #50mm², conforme NBR5224	48,00	Termotecnica Ref. TEL-5750

Quantitativo de Eletrodutos SPDA

Descrição do Material	Comprimento (m)	Referência de Fabricante
Eletroduto de PVC Rígido Roscável PVC 1,14", anti-chama, na cor preto, conforme NBR 15465	6,00	Tigre ou equivalente

Quantitativo de Materiais - Componentes - SPDA

Descrição do Material	Dimensões	Quantidade (peças)	Referência Fabricante
SPDA e Aterramento			
Caixa de Equipotencialização com 5 Terminais para uso Interno e Externo, 180x150x60mm, em Polipropileno	180x150x60mm	1	Termotecnica Ref. TEL-802
Caixa de Inspeção para instalação de Haste, Ø300mm, com tampa de ferro fundido reforçada	Ø300mm	7	Termotecnica Ref. TEL-552
Conector de Pressão tipo Split-Bolt em liga de cobre, 35mm²	35mm²	5	Termotecnica Ref. TEL-5015
Conector Mingar em Liga de Cobre Estanhado para Vengafalho: Ø8-10mm e Cabos 16-50 mm²	16-50mm²	8	Termotecnica Ref. TEL-583
Hastes de aterramento Cobreada Alta Camada, Ø3/4" x 3,00m (Ø 17,3mm - Eletivo)	Ø3/4" x 3,00m	7	Termotecnica Ref. TEL-582
Minicaptor em aço galvanizado a fogo, sem bandeira, H=300mm x Ø10mm	H=300mm x Ø10mm	6	Termotecnica Ref. TEL-2041
Parafuso Autoatarrachante em Aço Inox, Ø4,2 x 32mm, fornecido com bucha de nylon	Ø4,2 x 32mm	15	Termotecnica Ref. TEL-5333
Parafuso sextavado em Aço Inox, M10x45mm, fornecido com bucha de nylon	M10x45mm	168	Termotecnica Ref. TEL-5346
Presilha em Latão para fixação direta de cabos, furo Ø 5mm, largura 15mm, para cabos de cobre ou aço 25-50mm²	Furo Ø 5mm, 35-50mm²	9	Termotecnica Ref. TEL-744
Solda Exotérmica, modelo HCL 58.50-5 REF.: MHCL5850-05, cartucho N°115 REF.: NSEC0115, alcatite Z-201 REF.: NSEZ0201	Solda Exotérmica, cabo Ø50mm	14	Termotecnica
Suporte-Guia reforçado para cabo de cobre nu, h=200mm, com rodízios em polipropileno	h=200mm	83	Termotecnica Ref. TEL-280

- LEGENDA SPDA**
- Cabo de cobre Nu 50mm² embudido no piso
 - Cabo de cobre Nu 35mm² aparente
 - Indicação de Subida
 - Indicação de Descida
 - Mini Captor
 - Caixa de inspeção com haste
 - BEP
 - Caixa de equalização

- Notas Gerais:**
- 1 - Dimensões em milímetros, exceto onde indicado.
 - 2 - Os cabos não poderão ser dobrados formando anostas ou cantos, devendo ser feitas curvas de raio longo.
 - 3 - Todas as estruturas metálicas deverão ser aterradas.
 - 4 - Os cabos de malha de aterramento externa deverão ser enterrados a uma profundidade de no mínimo 500mm.
 - 5 - Projeto conforme Norma NBR-5419/2015
 - 6 - Todas as estruturas metálicas no topo da edificação deverão ser integradas ao sistema de SPDA.
 - 7 - O sistema deverá ter uma manutenção preventiva anual e sempre que atingido por descargas atmosféricas para verificar eventuais irregularidades e garantir a eficiência do SPDA.
 - 8 - O sistema de SPDA não impede a ocorrência das descargas atmosféricas e não pode assegurar a proteção absoluta de uma estrutura, de pessoas e bens. Entretanto, a aplicação da referida norma reduz de forma significativa os riscos de danos devidos a descargas atmosféricas.
 - 9 - As estruturas metálicas que estiver a menos de 0,5m da distância das descidas deverão ser integradas as descidas, equalizando os potenciais e evitando contelhamento perigoso.

- SPDA CONFORME NBR 5419 - NÍVEL DE PROTEÇÃO IV**
- 1 - RESPONSÁVEL TÉCNICO DO SPDA: DYEGO HENRIQUE NICACIO LOPES CREA: 1823036511 ART.: PE206152464
 - 2 - OBRA: SERVIÇO: CAPTAÇÃO DE DESCARGAS ATMOSFÉRICAS POR MÉTODO DAS MALHAS (GAOLA DE FARADAY, EM CONFORMIDADE COM A NBR 5419, CONSIDERADA NO PROJETO DE PREVENÇÃO E COMBATE A INCÊNDIO, EXECUÇÃO DE SISTEMA DE ATERRAMENTO E DESCIDAS EM CORDALHA DE COBRE NU DE 50 MM², EM CONFORMIDADE COM A NBR 5419, INTEGRADO AO PROJETO DE PREVENÇÃO E COMBATE A INCÊNDIO.
 - 3 - CLASSIFICAÇÃO DA ESTRUTURA: ESTRUTURAS COMUNS
 - 4 - NÍVEL DE PROTEÇÃO: IV
 - 5 - MÉTODO UTILIZADO: GAOLA DE FARADAY
 - 6 - CLASSIFICAÇÃO DO SISTEMA:
 - * SUBSISTEMA DE DESCIDA: NÃO NATURAL
 - * SUBSISTEMA DE ATERRAMENTO: NÃO NATURAL
 - 7 - CRITÉRIOS BÁSICOS PARA PROTEÇÃO DE ESTRUTURAS: CONFORME ITEM 8 DA NBR 5419/2015.
 - 8 - NOTA: O SISTEMA DE SPDA DO PROJETO ORIGINAL DEVERÁ SER INTERLIGADO A CAPTAÇÃO DO TELHADO METÁLICO DO AUDITÓRIO, SEGUINDO CONTINUAMENTE ATÉ O SISTEMA DE ATERRAMENTO.

REV	DATA	DESCRIÇÃO

SECRETARIA de Projetos Estratégicos
 SECRETARIA DE PROJETOS ESTRATÉGICOS DO ESTADO DE PERNAMBUCO

OBJETO: PROJETO DE AMPLIAÇÃO (COM IMPLANTAÇÃO) DE ESPAÇO MULTIFUNDO NO HOSPITAL SÃO SEBASTIÃO NO MUNICÍPIO DE CARUARU

CONTRATANTE: SES - SECRETARIA ESTADUAL DE SAÚDE
 CONTRATADA: AGENCIA AGAMENON MAGALHÃES, DO2 - PARQUE DE NASCIMENTO CARUARU - PE, 55050-000

RESPONSÁVEL: DYEGO H. NICACIO LOPES CREAPE 1823036511

RESPONSÁVEL TÉCNICO: PRANCHA ATUAL 01/04 SEGUE EM SUBSTITUIÇÃO DA PRANCHA 01/11 DO PROJETO ORIGINAL. CRIAR PROTOCOLO: 18101020001160, VER QUANDO PRANCHAS

ESTADO: PERNAMBUCO
 DATA: 24/04/2025
 COOPERAÇÃO: 0005-SPDS-CAR-HEADER-PO-025-8-001

01/05 ROO