

- 1. Eletroduto Aço Galvanizado, Com Conduleiras Múltiplas ø1.12"
- 2. Eletroduto Aço Galvanizado, Com Conduleiras Múltiplas ø1.12"
- 3. Eletroduto Aço Galvanizado, Com Conduleiras Múltiplas ø1.12"
- 4. Eletroduto Aço Galvanizado, Com Conduleiras Múltiplas ø1.12"
- 5. Eletroduto Aço Galvanizado, Com Conduleiras Múltiplas ø1.12"

SIMBOLÓGIA ELÉTRICA	
[Symbol]	Tomada Base 2P+T, 10A, a 10cm do piso acabado
[Symbol]	Tomada Dupla Base 2P+T, 10A, a 10cm do piso acabado
[Symbol]	Tomada Média 2P+T, 10A, a 120cm do piso acabado, exceto indicação
[Symbol]	Tomada Alta 2P+T, 10A, a 220cm do piso acabado, exceto indicação
[Symbol]	Tomada Dupla Alta 2P+T, 10A, a 220cm do piso acabado, exceto indicação
[Symbol]	Tomada Média 2P+T 10A + Interruptor simples, a 120cm do piso acabado, exceto indicação
[Symbol]	Tomada Alta 2P+T 10A + Interruptor simples, a 120cm do piso acabado, exceto indicação
[Symbol]	Tomada USB, a 10cm do piso acabado
[Symbol]	Tomada de Piso 2P+T, 10A
[Symbol]	Tomada Dupla de Piso 2P+T, 10A
[Symbol]	Ponto de Força com espera em caixa metálica 1x1" no teto
[Symbol]	Interruptor simples de uma via, a 120cm do piso acabado
[Symbol]	Cópula de 2 Interruptores simples, a 120cm do piso acabado
[Symbol]	Cópula de 3 Interruptores simples, a 120cm do piso acabado
[Symbol]	Interruptor paralelo (três vias), a 120cm do piso acabado
[Symbol]	Interruptor intermedário, a 120cm do piso acabado
[Symbol]	Quadro de distribuição metálico de sobrepôr, a 150cm do piso acabado
[Symbol]	Balão de emergência, 91x, altura 140cm do piso acabado
[Symbol]	Ponto para arandela, a 220cm do piso acabado
[Symbol]	Ponto para arandela, a 220cm do piso acabado
[Symbol]	Ponto de luz A - POTÊNCIA C - POTÊNCIA g - CIRCUITO
[Symbol]	Caixa de passagem
[Symbol]	Quadro de distribuição metálico de embutir, a 180cm do piso acabado
[Symbol]	Quadro de medição
[Symbol]	Condutor de Neutro, Fase, Terra e Retorno, respectivamente
[Symbol]	Estrutura lisa em aço galvanizado
[Symbol]	Curva horizontal 90° para estrutura lisa em aço galvanizado
[Symbol]	Tê para estrutura lisa em aço galvanizado
[Symbol]	Condutão Tipo 1 para eletroduto em aço galvanizado
[Symbol]	Condutão Tipo 2 para eletroduto em aço galvanizado
[Symbol]	Condutão Tipo 3 para eletroduto em aço galvanizado
[Symbol]	Caixa de Passagem Elétrica PVC 38mm x 30mm x 35mm
[Symbol]	Caixa de Equipotencialização com 4 Terminais para uso interno, 70 x 20 x 50mm, em aço
[Symbol]	Tomada Simples no Forno
[Symbol]	Central de Emergência
[Symbol]	Controlador para Barbeiro - Central de Emergência
[Symbol]	Unidade de Comando - Central de Emergência
[Symbol]	Sensores - Central de Emergência
[Symbol]	Ponto de luz com espera de fio no piso
[Symbol]	Ponto para bloco araflex, a 250cm do piso acabado
[Symbol]	Ponto para sinalizador recular, a 180cm do piso acabado
[Symbol]	Tomada com ponto de saída RJ45 - Base 100cm do piso acabado - Alta 220cm
[Symbol]	Tomada com ponto de saída HDMI - Base 120cm do piso acabado - Alta 220cm

COBERTURA
ESCALA: 1 : 45

REV	DATA	DESCRIÇÃO

 SECRETARIA de Projetos Estratégicos	GOVERNO DO ESTADO DE PERNAMBUCO SECRETARIA DE PROJETOS ESTRATÉGICOS DO ESTADO DE PERNAMBUCO
--	---

OBJETO:	Ampliação com Implantação de Espaço Multifuso no Hospital São Sebastião
CONTRATANTE:	SES - SECRETARIA ESTADUAL DE SAÚDE
CONTRATADA:	SEPE - SECRETARIA DE PROJETOS ESTRATÉGICOS
LOCALIZAÇÃO:	AVENIDA AGAMENON MAGALHÃES, 262 - MAURIÍCIO DE NASSAU, CARUARU - PE, 55012640
PROPRIETÁRIO:	RESPONSÁVEL:
SES - SECRETARIA ESTADUAL DE SAÚDE CNPJ: 10.572.048/0001-28	NOME: IRMA CAETANO DE HOLANDA LINS CAU-PE: A46249-7
RESPONSÁVEL TÉCNICO:	
DYEGO HENRIQUE NICÁCIO LOPES CREA/PE: 0228952-2	
DISCIPLINA:	ETAPA: EXECUTIVO
CONTÉÚDO:	PRIMEIRA:
FOLHA:	
ESCALA:	DATA: 03/06/25
Como indicado	CODIFICAÇÃO:

QUADRO DE CARGAS												
QD_00												
Circ.	Descrição	Tensão (V)	Esquema	Pot. (W)	FP	Pot. (VA)	Disj. (A)	Condutor (mm²)	Fases	R	S	T
1	Iluminação	220 V	F+N+T	868	1,00	868	10	2,5	R	868		
2	TUG's	220 V	F+N+T	600	0,89	672	16	2,5	S		672	
3	Plataforma Elevatória	220 V	F+N+T	2500	1,00	2500	20	4	T			2500
4	Iluminação ÁREA EXTERNA	220 V	F+N+T	460	1,00	460	10	2,5	S		460	
5	Tomadas Teto	220 V	F+N+T	450	1,00	450	16	2,5	T			450
6	Climatização	220 V	F+N+T	100	1,00	100	16	2,5	R	100		
7	Climatização	220 V	F+N+T	1100	1,00	1100	16	2,5	S			1100
8	Climatização	220 V	F+N+T	6000	1,00	6000	32	6	R	6000		
9	Climatização	220 V	F+N+T	200	1,00	200	16	2,5	R	200		
10	PCI	220 V	F+N+T	184	1,00	184	10	2,5	S		184	
11	TUG's	220 V	F+N+T	974	0,92	1058,7	16	2,5	T			1059
12	Climatização	220 V	F+N+T	1100	1,00	1100	16	2,5	T			1100
13	Climatização	220 V	F+N+T	1100	1,00	1100	16	2,5	T			1100
14	Climatização	220 V	F+N+T	1100	1,00	1100	16	2,5	T			1100
15	Climatização	220 V	F+N+T	1100	1,00	1100	16	2,5	R	1100		
16	Climatização	220 V	F+N+T	1100	1,00	1100	16	2,5	S		1100	
17	Climatização	220 V	F+N+T	6000	1,00	6000	32	6	S		6000	
18	PCI	220 V	F+N+T	50	1,00	50	10	2,5	R	50		
19	Climatização	220 V	F+N+T	200	1,00	200	16	2,5	R	200		
20	Climatização	220 V	F+N+T	100	1,00	100	16	2,5	T			100
Potência por Fase: 8518 VA 8416 VA 8509 VA												
Corrente por Fase: 38,78 A 38,25 A 38,74 A												
Tipo de Demanda				Potência Instalada (VA)	Fator de Demanda	Potência Demandada (VA)	Totais do Painel					
Other				0 VA	0,00	0 VA	Potência Total: 25443 VA					
Iluminação + TUGs (Escritórios)				0 VA	0,00	0 VA	Potência Total Demandada: 24789 VA					
Iluminação Externa				100 VA	1,00	100 VA	Corrente Total: 38,68 A					
TUGs (Não definido)				22384 VA	1,00	22384 VA	Corrente Total Demandada: 37,68 A					
Iluminação + TUGs (Residencial)				2959 VA	0,78	2315 VA	Disjuntor Geral					
							Sistema de Distribuição: 380/220V Trifásico (3F+N+T)					
							Alimentado Por: QGBT1					

Listagem Fiação QGBT-QD_00		
Fiação	Comp.(m)	
Cabo 16,0mm², Isolação PVC, 750V, cor: vermelho	43,46	
Cabo 16,0mm², Isolação PVC, 750V, cor: amarelo	29,15	
Cabo 16,0mm², Isolação PVC, 750V, cor: preto	29,15	
Cabo 16,0mm², Isolação PVC, 750V, cor: azul	33,92	
Cabo 16,0mm², Isolação PVC, 750V, cor: verde	33,92	

Listagem Fiação QD_00		
Fiação	Comp.(m)	
Cabo 2,5mm², Isolação PVC, 750V, cor: vermelho	98,35	
Cabo 2,5mm², Isolação PVC, 750V, cor: amarelo	75,79	
Cabo 2,5mm², Isolação PVC, 750V, cor: preto	65,04	
Cabo 2,5mm², Isolação PVC, 750V, cor: azul	292,64	
Cabo 2,5mm², Isolação PVC, 750V, cor: branco	143,49	
Cabo 2,5mm², Isolação PVC, 750V, cor: verde	153,53	
Cabo 4,0mm², Isolação PVC, 750V, cor: vermelho	85,50	
Cabo 4,0mm², Isolação PVC, 750V, cor: amarelo	17,72	
Cabo 4,0mm², Isolação PVC, 750V, cor: preto	63,90	
Cabo 4,0mm², Isolação PVC, 750V, cor: azul	45,88	
Cabo 4,0mm², Isolação PVC, 750V, cor: verde	86,19	

Listagem de Dispositivos [QD_00 (SEGUNDO PAV)]			
Dispositivo	Dimensão	Quant.	
Disjuntor DIN Curva B 10 kA	3P-50A	2	
Disjuntor DIN Curva B 3 kA	1P-10A	4	
Disjuntor DIN Curva B 3 kA	1P-16A	13	
Disjuntor DIN Curva B 3 kA	1P-20A	1	
Disjuntor DIN Curva B 3 kA	1P-32A	2	
Dispositivo DR	2P-25A	4	
DPS Classe II 275V - 275V (Fase)	20kA	3	
DPS Classe II 275V - 275V (Neutro)	20kA	1	

PRIMEIRO PAVIMENTO - Dispositivos Elétricos - ELE GERAL						
Descrição do Material	Alta	Méda	Baixa	Tipo de Caixa	Qtde.	SETOR
Conjunto de 1 Tomada 2P-T 10A ou 1 Placa para Saída de Fio Ø11mm, para ponto de Bloco Autônomo em forro de gesso, 4x2"					2	PAV01
Conjunto de 2 Tomadas 2P-T 10A, 4x2"	Não	Não	Sim	4x2" Convencional	1	PAV01

PRIMEIRO PAVIMENTO - Conexões de Eletrocalhas - ELE GERAL						
Descrição do Material	Alta	Méda	Baixa	Tipo de Caixa	Qtde.	SETOR
Emenda Interna "L" - Para Perfurado, Chapa de aço carbono Galvanizado, Largura de 38 mm e altura de aba 38 mm. Sem Acabamentos Superficiais.					2	

PRIMEIRO PAVIMENTO - Eletrodutos - ELE GERAL						
Descrição do Material	Alta	Méda	Baixa	Tipo de Caixa	Qtde.	SETOR
Eletroduto de aço galvanizado, com Rosca BSP conforme NBR5598				Ø20	6,43 m	
Eletroduto de aço galvanizado, com Rosca BSP conforme NBR5598				Ø25	0,11 m	
Eletroduto Flexível Corrugado PEAD, conforme NBR 1575				Ø25	22,34 m	

PRIMEIRO PAVIMENTO - Eletrocalhas - ELE GERAL						
Descrição do Material	Alta	Méda	Baixa	Tipo de Caixa	Qtde.	SETOR
Perfurado perfurado 38x38 mm, PL 203838				38x38mm	22,92	

PRIMEIRO PAVIMENTO - Equipamentos Elétricos - ELE GERAL						
Descrição do Material	Alta	Méda	Baixa	Tipo de Caixa	Qtde.	SETOR
Caixa de passagem de concreto embutida no piso 40x40x40cm					2	PAV01

SEGUNDO PAVIMENTO - Dispositivos de Iluminação - ELE GERAL						
Descrição do Material	Alta	Méda	Baixa	Tipo de Caixa	Qtde.	SETOR
Conjunto com 1 Interruptor simples, 4x2"				4x2" Convencional	1	PAV02
Conjunto com 2 Interruptor simples, 4x2"				4x2" Convencional	2	PAV02
Conjunto de Banheiro (Chamada de Emergencial - Sinalizador (Chama de emergência)					2	PAV02
Rede fotocelular com Caixa 4x2 Convencional					1	PAV02

PRIMEIRO PAVIMENTO - Conexões de Eletroduto - ELE GERAL						
Descrição do Material	Alta	Méda	Baixa	Tipo de Caixa	Qtde.	SETOR
Bucha de redução de alumínio para conexão de eletroduto rígido metálico de diâmetro nominal 25 X 20mm rosca Ø1" x 3/4" BSP. Ref. Conex CX/BRD-32-ALB ou similar.				Ø1" x 3/4"	1	
Bucha de redução de alumínio para conexão de eletroduto rígido metálico de diâmetro nominal 32 X 20mm rosca Ø1,1/4" x 3/4" BSP. Ref. Conex CX/BRD-42-ALB ou similar.				Ø1,1/4" x 3/4"	1	
Condutete Múltiplo Tipo L, para instalação com conectores CPX, em liga de alumínio, parafusos aço zincado, com tampa cega, para eletroduto rígido de diâmetro nominal Ø20				Ø 3/4"	4	

COBERTURA - Conexões de Eletroduto - ELE GERAL						
Descrição do Material	Alta	Méda	Baixa	Tipo de Caixa	Qtde.	SETOR
Bucha de redução de alumínio para conexão de eletroduto rígido metálico de diâmetro nominal 32 X 20mm rosca Ø1,1/4" x 3/4" BSP. Ref. Conex CX/BRD-42-ALB ou similar.				Ø1,1/4" x 3/4"	1	
Bucha de redução de alumínio para conexão de eletroduto rígido metálico de diâmetro nominal 32 X 25mm rosca Ø1,1/4" x 1" BSP. Ref. Conex CX/BRD-43-ALB ou similar.				Ø1,1/4" x 1"	4	
Condutete Múltiplo Tipo L, para instalação com conectores CPX, em liga de alumínio, parafusos aço zincado, com tampa cega, para eletroduto rígido de diâmetro nominal Ø32				Ø 1,1/4"	1	
Produto Inexistente					1	

SEGUNDO PAVIMENTO - Conexões de Eletroduto - ELE GERAL						
Descrição do Material	Alta	Méda	Baixa	Tipo de Caixa	Qtde.	SETOR
Bucha de redução de alumínio para conexão de eletroduto rígido metálico de diâmetro nominal 25 X 20mm rosca Ø1" x 3/4" BSP. Ref. Conex CX/BRD-32-ALB ou similar.				Ø1" x 3/4"	4	
Bucha de redução de alumínio para conexão de eletroduto rígido metálico de diâmetro nominal 32 X 20mm rosca Ø1,1/4" x 3/4" BSP. Ref. Conex CX/BRD-42-ALB ou similar.				Ø1,1/4" x 3/4"	2	
Condutete Múltiplo Tipo L, para instalação com conectores CPX, em liga de alumínio, parafusos aço zincado, com tampa cega, para eletroduto rígido de diâmetro nominal Ø25				Ø 3/4"	20	
Condutete Múltiplo Tipo L, para instalação com conectores CPX, em liga de alumínio, parafusos aço zincado, com tampa cega, para eletroduto rígido de diâmetro nominal Ø25				Ø 1"	37	
Condutete Múltiplo Tipo L, para instalação com conectores CPX, em liga de alumínio, parafusos aço zincado, com tampa cega, para eletroduto rígido de diâmetro nominal Ø32				Ø 1,1/4"	1	
Condutete Múltiplo Tipo X, para instalação com conectores CPX, em liga de alumínio, com tampa cega, para eletroduto rígido de diâmetro nominal Ø25				Ø 1"	5	
Placa Cega, 4x2"				4x2"	2	

SEGUNDO PAVIMENTO - Dispositivos Elétricos - ELE GERAL						
Descrição do Material	Alta	Méda	Baixa	Tipo de Caixa	Qtde.	SETOR
Conjunto de 1 Tomada 2P-T 10A ou 1 Placa para Saída de Fio Ø11mm, para ponto de Bloco Autônomo em forro de gesso, 4x2"					10	PAV02
Conjunto de 2 Tomadas 2P-T 10A, 4x2"	Não	Não	Sim	4x2" Convencional	5	PAV02
Conjunto de 2 Tomadas 2P-T 10A, 4x2"	Não	Não	Sim	4x2" Convencional	3	PAV02
Conjunto de 2 Tomadas 2P-T 10A, Condutete Top					1	PAV02
Conjunto montado de 1 módulo de Interruptor Simples + 1 módulo de Tomada 2P-T, 10A, L"x4"					2	PAV02
Conjunto montado de 1 módulo de Interruptor Simples + 1 módulo de Tomada 2P-T, 10A, L"x4"					7	PAV02

COBERTURA - Dispositivos Elétricos - ELE GERAL						
Descrição do Material	Alta	Méda	Baixa	Tipo de Caixa	Qtde.	SETOR
Conjunto montado de 1 Placa para Saída de Fio Ø11mm, 4x2"					5	COBERTURA
Conjunto montado de 1 Placa para Saída de Fio Ø11mm, 4x2"	Não	Não	Sim	4x2" Convencional	5	COBERTURA

SEGUNDO PAVIMENTO - Conexões de Eletrocalhas - ELE GERAL						
Descrição do Material	Alta	Méda	Baixa	Tipo de Caixa	Qtde.	SETOR
Emenda Interna "L" - Para Perfurado, Chapa de aço carbono Galvanizado, Largura de 38 mm e altura de aba 38 mm. Sem Acabamentos Superficiais.					2	

COBERTURA PAVIMENTO - Eletrodutos - ELE GERAL						
Descrição do Material	Alta	Méda	Baixa	Tipo de Caixa	Qtde.	SETOR
Eletroduto de aço galvanizado, com Rosca BSP conforme NBR5598				Ø20	36,52 m	
Eletroduto de aço galvanizado, com Rosca BSP conforme NBR5598				Ø25	115,19 m	
Eletroduto de aço galvanizado, com Rosca BSP conforme NBR5598				Ø32	4,30 m	
Eletroduto Flexível Corrugado Reforcado, em PVC, na Cor Laranja, Antichamas, conforme NBR55465				Ø20	18,50 m	
Eletroduto Flexível Corrugado Reforcado, em PVC, na Cor Laranja, Antichamas, conforme NBR55465				Ø25	6,88 m	
Eletroduto Flexível Corrugado Reforcado, em PVC, na Cor Laranja, Antichamas, conforme NBR55465				Ø32	11,47 m	

SEGUNDO PAVIMENTO - Eletrodutos - ELE GERAL						
Descrição do Material	Alta	Méda	Baixa	Tipo de Caixa	Qtde.	SETOR
Eletroduto de aço galvanizado, com Rosca BSP conforme NBR5598				Ø32	4,77 m	

SEGUNDO PAVIMENTO - Equipamentos Elétricos - ELE GERAL						
Descrição do Material	Alta	Méda	Baixa	Tipo de Caixa	Qtde.	SETOR
Quadro de Distribuição 3k Disjuntores, de sobrepor, fabricado em chapa metálica, com barramento de terra e neutro, dimensões 442x713x17mm					1	PAV02

SEGUNDO PAVIMENTO - Eletrocalhas - ELE GERAL						
Descrição do Material	Alta	Méda	Baixa	Tipo de Caixa	Qtde.	SETOR
Eletrocalha Perfurada "C" com Virela				50x50mm	16,58	
Perfurado perfurado 38x38 mm, PL 203838				38x38mm	26,38	

PRIMEIRO PAVIMENTO Lista de Materiais - Luminárias						
SETOR	Descrição do Material	Qtde.				
PAV01	CAIXA OCTOGONAL 4X4	10				
PAV01	Poste de Iluminação Tubular em aço, com seção circular, acabamento na cor preta, altura total de 2,5m. Equipado com duas pátalas para luminárias com potência de 100W cada. Deve possuir caixa de passagem em dimensões de 40x40x40cm, conforme projeto	2				

SEGUNDO PAVIMENTO Lista de Materiais - Luminárias						
SETOR	Descrição do Material	Qtde.				
PAV02	CAIXA OCTOGONAL 4X4	22				

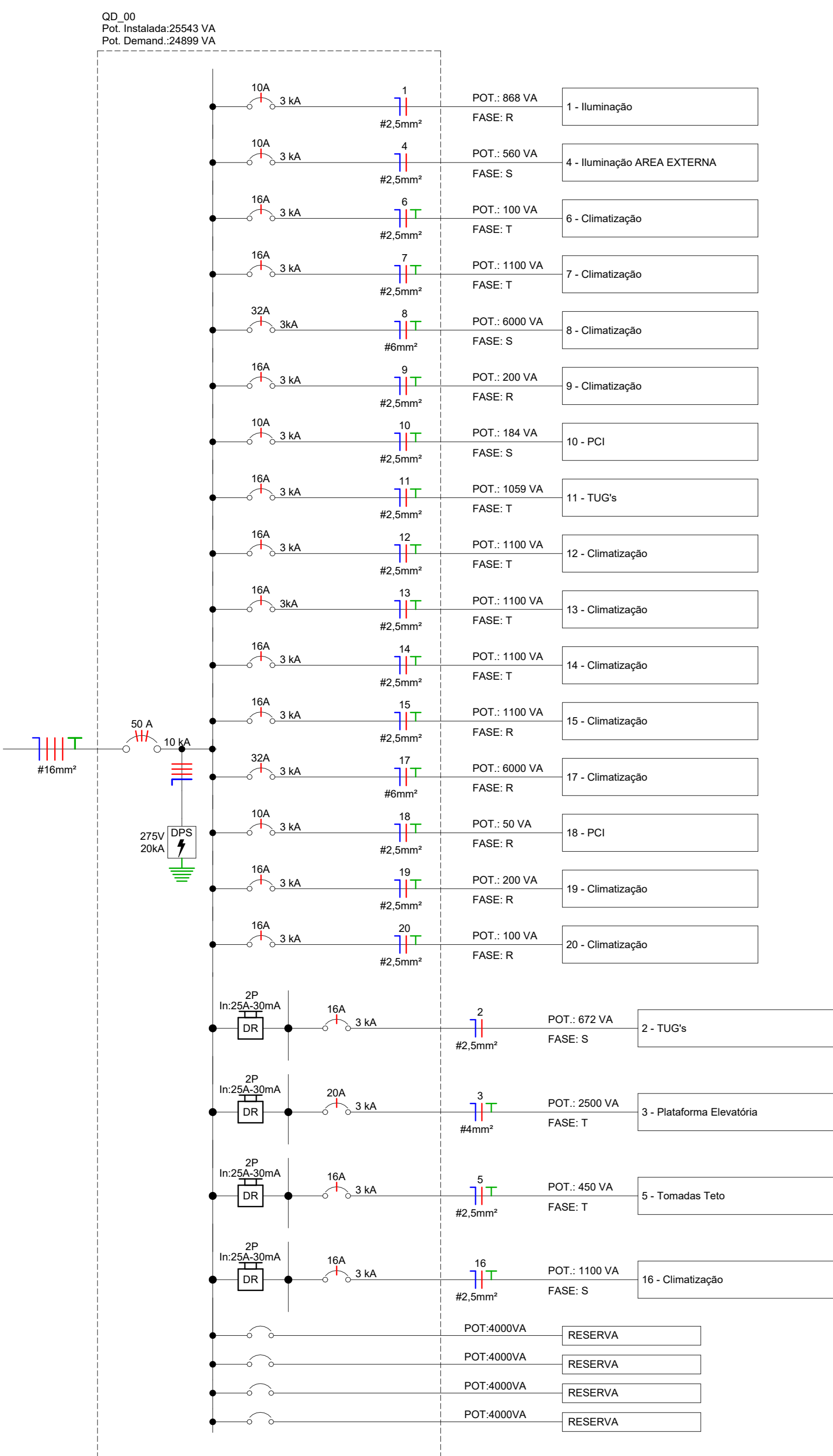
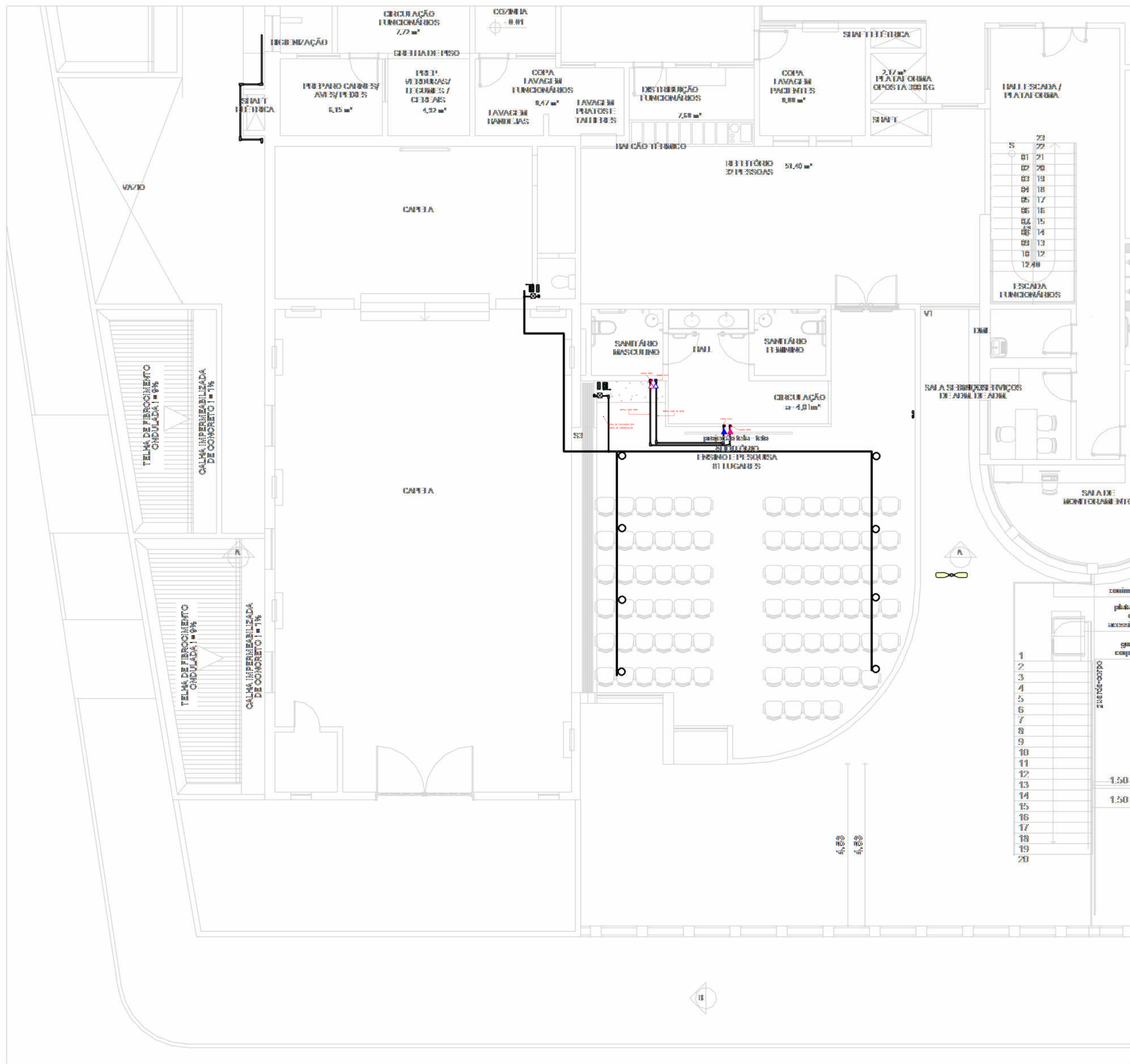


Diagrama Unifilar - QD_00 (SEGUNDO PAV)

ESCALA: 1 : 50

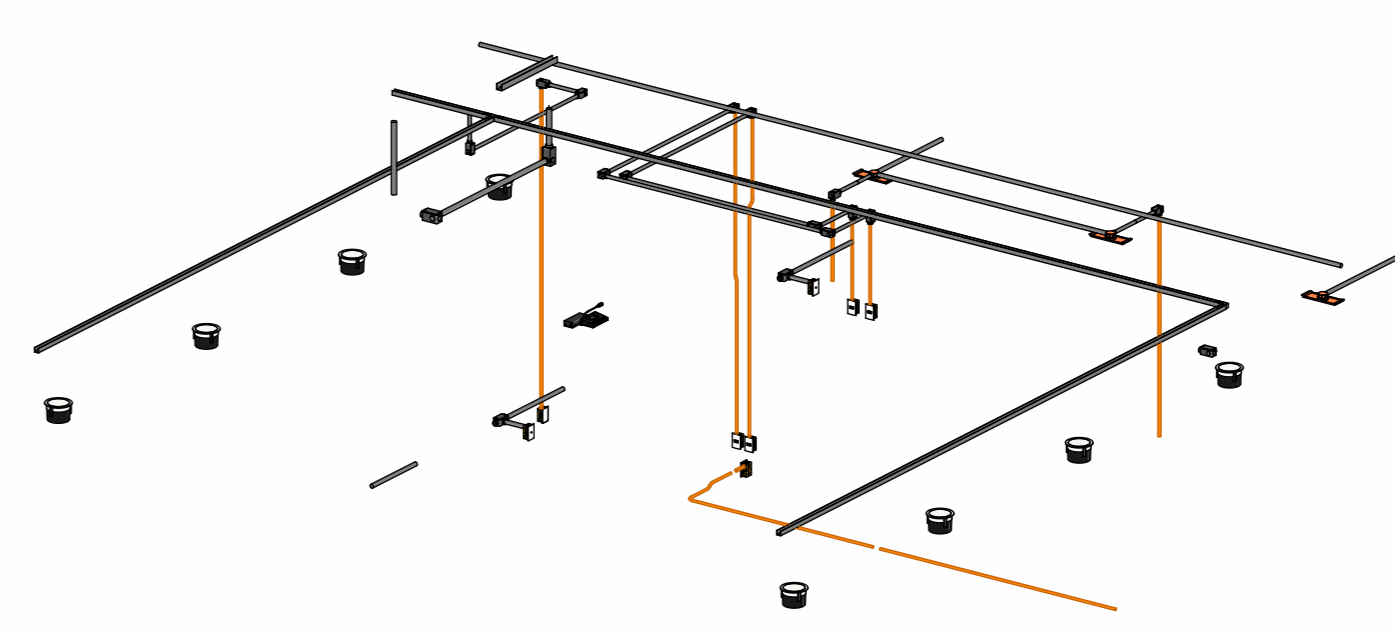
REV	DATA	DESCRIÇÃO
<p>Secretaria de Projetos Estratégicos</p> <p>GOVERNO DO ESTADO DE PERNAMBUCO SECRETARIA DE PROJETOS ESTRATÉGICOS DO ESTADO DE PERNAMBUCO</p>		
<p>OBJETO: Ampliação com Implantação de Espaço Multifuso no Hospital São Sebastião</p>		
<p>CONTRATANTE: SES - SECRETARIA ESTADUAL DE SAÚDE</p>		<p>CONTRATADA: SEPE - SECRETARIA DE PROJETOS ESTRATÉGICOS</p>
<p>LOCALIZAÇÃO: AVENIDA ADAMENON MAGALHÃES, 262 - MAURÍCIO DE NASSAU, CARUARU - PE, 55012-640</p>		
<p>PROPRIETÁRIO:</p>		<p>RESPONSÁVEL:</p>
<p>SES - SECRETARIA ESTADUAL DE SAÚDE CNPJ: 10.572.048/0001-28</p>		<p>NOME: IRMA CAETANO DE HOLANDA LINS CAU-PE: A46249-7</p>
<p>RESPONSÁVEL TÉCNICO:</p>		
<p>DYEGO HENRIQUE NICÁCIO LOPES CREA/PE: 90289542-2</p>		
<p>DISCIPLINA:</p>		<p>TIPO DE PROJETO:</p>
<p>CONTEÚDO:</p>		<p>FASE:</p>



Listagem Cabos	
Cabos	Comp.(m)
Cabo de Rede - UTP CAT-6	5
Cabo HDMI	5
Cabo Polarizado para Áudio de 2,5mm²	53m
Cabo P10 X P10	20m

Lista Material Sonorização e Cabeamento	
Material	Quant.
Mesa de som de 4 Canais + Amplificador	2
Alto Falantes de Embutir 50W	8
Tomada HDMI 4x2	2
Tomada de Rede RJ45 4x2	2
ROTEADOR ACCESS POINT WIRELESS DUAL BAND...	1

AS LIGAÇÕES PARA OS ALTO-FALANTES SERÃO EXECUTADAS EM PARALELO. A EQUIPE DE MONTAGEM DEVERÁ REALIZAR A INTERLIGAÇÃO ENTRE OS ALTO-FALANTES DO AUDITÓRIO E OS DA CAPELA. ALIMENTAÇÃO ENTRE OS ALTO-FALANTES SERÁ POR MEIO DO CABO P10X10.



SIMBOLÓGIA ELÉTRICA	
[Symbol]	Tomada Base 2P+T, 10A, a 45cm do piso acabado
[Symbol]	Tomada Dupla Base 2P+T, 10A, a 45cm do piso acabado
[Symbol]	Tomada Misto 2P+T, 10A, a 100cm do piso acabado, exceto indicação
[Symbol]	Tomada Dupla Misto 2P+T, 10A, a 100cm do piso acabado, exceto indicação
[Symbol]	Tomada Alta 2P+T, 10A, a 220cm do piso acabado, exceto indicação
[Symbol]	Tomada Dupla Alta 2P+T, 10A, a 220cm do piso acabado, exceto indicação
[Symbol]	Tomada Misto 2P+T, 10A - Interruptor simples, a 100cm do piso acabado, exceto indicado
[Symbol]	Tomada Misto 2P+T, 10A - Interruptor simples, a 100cm do piso acabado, exceto indicado
[Symbol]	Tomada USB, a 45cm do piso acabado
[Symbol]	Tomada de Piso 2P+T, 10A
[Symbol]	Tomada Dupla de Piso 2P+T, 10A
[Symbol]	Ponto de Fiação com espera a caixa opcional 4x4" no teto
[Symbol]	Interruptor simples de uma seção, a 100cm do piso acabado
[Symbol]	Conjunto de 2 Interruptores simples, a 100cm do piso acabado
[Symbol]	Conjunto de 3 Interruptores simples, a 100cm do piso acabado
[Symbol]	Interruptor paralelo (flora waji), a 100cm do piso acabado
[Symbol]	Interruptor intercomandado, a 100cm do piso acabado
[Symbol]	Quadro de distribuição metálico de sobrepôr, a 100cm do piso acabado
[Symbol]	Botão de emergência, 90°, altura 45cm do piso acabado
[Symbol]	Ponto para aranha, a 220cm do piso acabado
[Symbol]	Ponto para aranha, a 220cm do piso acabado
[Symbol]	Ponto de luz
[Symbol]	a - POTÊNCIA L - POTÊNCIA
[Symbol]	b - CIRCUITO D - CIRCUITO
[Symbol]	Caixa de passagem
[Symbol]	Quadro de distribuição metálico de embutir, a 100cm do piso acabado
[Symbol]	Quadro de medição
[Symbol]	Condutor Neutro, Fase, Terra e Retorno, respectivamente
[Symbol]	Eletroduto lisa em aço galvanizado
[Symbol]	Curva horizontal 90° para eletroduto lisa em aço galvanizado
[Symbol]	Tê reto para eletroduto lisa em aço galvanizado
[Symbol]	Condutor tipo T para eletroduto em aço galvanizado
[Symbol]	Condutor tipo L para eletroduto em aço galvanizado
[Symbol]	Condutor tipo X para eletroduto em aço galvanizado
[Symbol]	Caixa de Passagem Elétrica PVC - 100mm x 100mm x 30mm
[Symbol]	Caixa de Especificação com 3 Terminais para uso interno, 120 x 120 x 100mm, em aço
[Symbol]	Tomada Simples no Forno
[Symbol]	Central de Emergência
[Symbol]	Central para Banheiro - Central de Emergência
[Symbol]	Unidade de Chamado - Central de Emergência
[Symbol]	Sinalizador - Chamado de Emergência
[Symbol]	Ponto de luz com espera de fiação no piso
[Symbol]	Ponto para lâmpada autôterna, a 250cm do piso acabado
[Symbol]	Ponto para sinalizador vertical, a 100cm do piso acabado
[Symbol]	Tomada com ponto de saída RJ45 - Base 100cm do piso acabado - Alta 220cm
[Symbol]	Tomada com ponto de saída HDMI - Base 100cm do piso acabado - Alta 220cm

PLANTA BAIXA - PAVIMENTO TÉRREO
ESCALA: 1 : 45

REV	DATA	DESCRIÇÃO

GOVERNO DO ESTADO DE PERNAMBUCO
SECRETARIA DE PROJETOS ESTRATÉGICOS DO ESTADO DE PERNAMBUCO

OBJETO: Ampliação com Implantação de Espaço Multifunção no Hospital São Sebastião

CONTRATANTE: SES - SECRETARIA ESTADUAL DE SAÚDE	CONTRATADA: SEPE - SECRETARIA DE PROJETOS ESTRATÉGICOS
LOCALIZAÇÃO: AVENIDA AGAMENON MAGALHÃES, 262 - MAURÍCIO DE NASSAU, CARUARU - PE, 55012-640	PROPRIETÁRIO: RESPONSÁVEL:
SEPE - SECRETARIA ESTADUAL DE SAÚDE CNPJ: 10.572.048/0001-28	NOME: IRMA CAETANO DE HOLANDA LINS CAU-PE: A46249-7
RESPONSÁVEL TÉCNICO: DYEGO HENRIQUE NICÁCIO LOPES CREA-PE: 0228952-2	CHAPA EXECUTIVO: PRONOME: 04/05