

TABELA DE ESQUADRIAS

CÓDIGO	LARGURA	ALTURA	PEITORIL	ESPECIFICAÇÕES	QUANTIDADE
J1	3,70	2,00	0,50	VIDRO TEMPERADO - COBREAR 4% (SECURITEX)	01
J2	2,40	2,00	0,50	VIDRO TEMPERADO - COBREAR 4% (SECURITEX)	01
J3	2,00	1,00	1,50	VIDRO TEMPERADO - COBREAR 4% (SECURITEX)	06
J4	1,00	0,50	1,60	VIDRO TEMPERADO - COBREAR 4% (SECURITEX)	04
J4-A	0,80	0,50	2,00	VIDRO TEMPERADO - COBREAR 4% (SECURITEX)	02
J5	1,30	1,00	1,50	VIDRO TEMPERADO - COBREAR 4% (SECURITEX)	02
J6	4,00	2,50	BADEIRA RUA 1,50	VIDRO TEMPERADO - COBREAR 4% (SECURITEX)	10
J7	3,00	1,10	1,00	VIDRO TEMPERADO - COBREAR 4% (SECURITEX)	02
J7-A	3,00	1,00	1,10	VIDRO TEMPERADO - COBREAR 4% (SECURITEX)	02
J8	0,80	0,60	0,70	VIDRO TEMPERADO - COBREAR 4% (SECURITEX)	01
J9	2,50	1,60	0,50	VIDRO TEMPERADO - COBREAR 4% (SECURITEX)	14
J10	1,40	2,10	BADEIRA RUA 1,10	VIDRO TEMPERADO - COBREAR 4% (SECURITEX)	08
J11	2,50	1,00	1,50	VIDRO TEMPERADO - COBREAR 4% (SECURITEX)	01
J12	2,00	0,50	4,50	VIDRO TEMPERADO - PISO 4% (SECURITEX)	16

NOTA: EM RELAÇÃO ÀS SALAS DE AULA, CONFORME LEI 4070 DO CÓDIGO DE OBRAS MUNICIPAIS DE PALMAS - TO, ARTIGO 56, NOS COMPARTIMENTOS DE PERFORMANCE PRODUZIDA OS VÁZIOS DESTINADOS À ILUMINAÇÃO E VENTILAÇÃO TERÁ ÁREA MINIMA DE 10% DO SETOR DA ÁREA DO PISO DO COMPARTIMENTO.

PORTA

CÓDIGO	LARGURA	ALTURA	ESPECIFICAÇÕES	QUANT
P1	3,00	2,50	VIDRO TRIP 4% DE COBREAR + 1% MEMBR. RUA	04
P1-A	1,25	2,50	VIDRO TRIP 1% DE ARBIM	01
P2	0,80	2,10	PORTA DE ALUMÍNIO COM LAMBR. SALAS DE AULA, BANHEIROS E SERVIÇOS	14
P4	0,80	2,10	PORTA DE ALUMÍNIO COM LAMBR. SALAS DE AULA, BANHEIROS E SERVIÇOS	25
P5	0,90	2,10	PORTA DE ALUMÍNIO ADEQUADA DE ABRE IR. 8 (BANHEIROS PNE)	04
P6	0,80	2,10	PORTA DE ALUMÍNIO ADEQUADA DE ABRE IR. 8 (BANHEIROS E COZINHA)	04
P7	0,80	1,80	PORTA DE ALUMÍNIO ADEQUADA DE ABRE IR. 8 (BANHEIROS E COZINHA)	01
P8	1,20	1,40	PORTA DE ALUMÍNIO ADEQUADA DE ABRE IR. 8 (CASA DE BANHA)	01
P10	1,20	2,10	PORTA DE ALUMÍNIO COM LAMBR. RUA 1% MEMBR. RUA 1% (CASA DE BANHA)	01
P11	1,85	2,50	PORTA DE ALUMÍNIO COM LAMBR. RUA 1% MEMBR. RUA 1% (CASA DE BANHA)	02
P11-A	1,40	2,50	PORTA DE ALUMÍNIO COM LAMBR. RUA 1% MEMBR. RUA 1% (CASA DE BANHA)	01
P12	2,00	2,50	PORTA DE ALUMÍNIO ADEQUADA DE ABRE IR. 8 (CASA DE BANHA)	01
P13	2,40	2,50	PORTA DE ALUMÍNIO ADEQUADA DE ABRE IR. 8 (CASA DE BANHA)	01
P14	3,50	2,50	PORTA DE ALUMÍNIO ADEQUADA DE ABRE IR. 8 (CASA DE BANHA)	01
P15	2,00	2,50	VIDRO TRIP 4% DE COBREAR	02

ELEMENTOS VAZADOS (COBOGÓS)

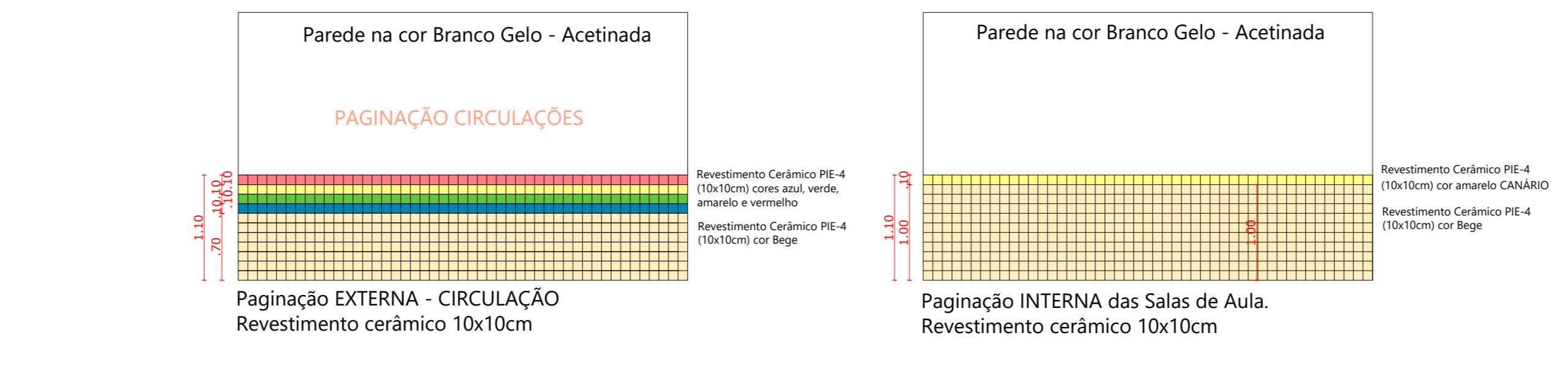
CÓDIGO	LARGURA	ALTURA	PEITORIL	ESPECIFICAÇÕES	QUANT.
C1	4,18	1,50	0,40	CORBÓLIO EM CONCRETO FIBROSO	01
C2	2,10	3,50	0,00	CORBÓLIO EM CONCRETO FIBROSO	01
C3	1,53	1,50	2,00	CORBÓLIO EM CONCRETO FIBROSO	01



PLANTA DE FORRO ESCALA 1:125

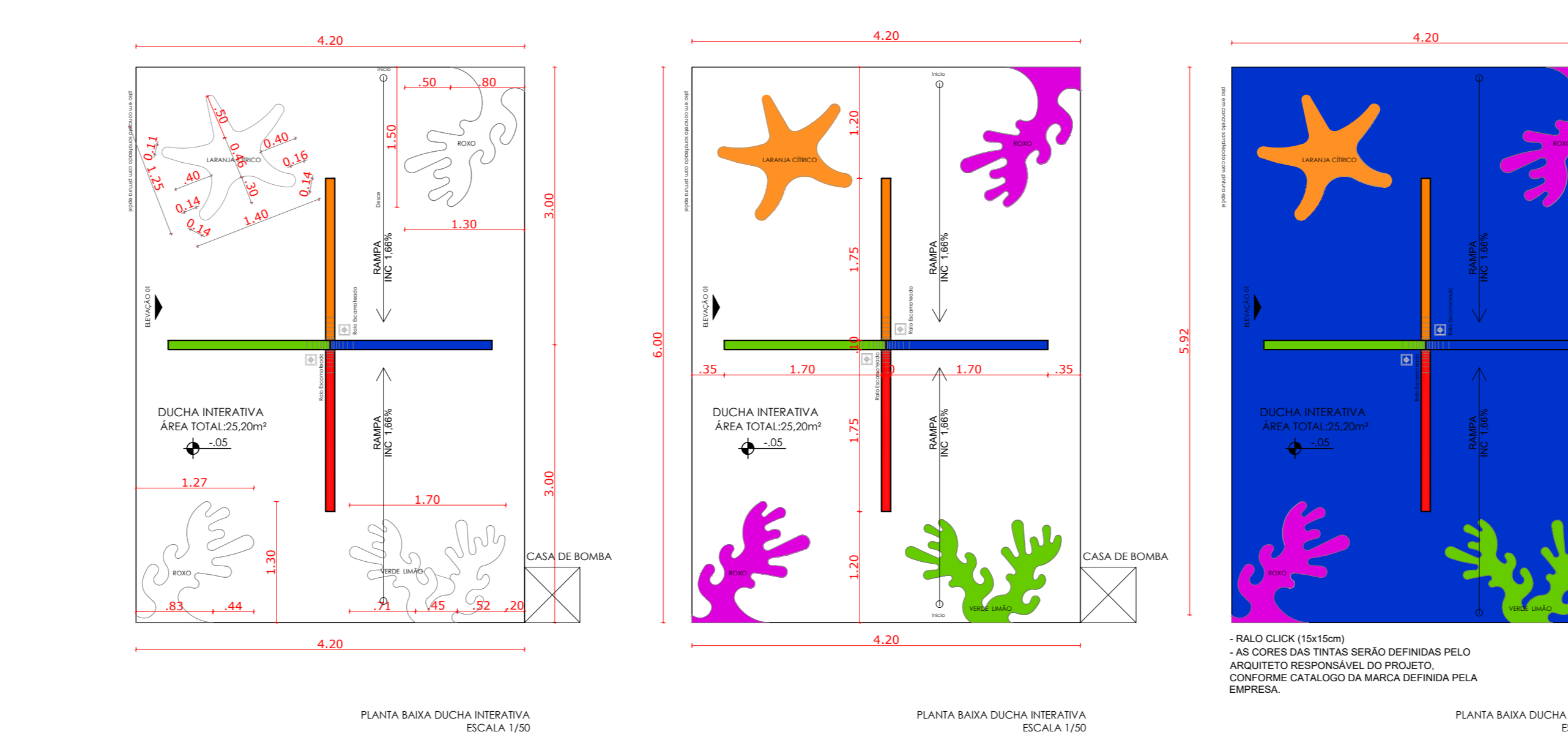


PLANTA DE PAGINAÇÃO ESCALA 1:125



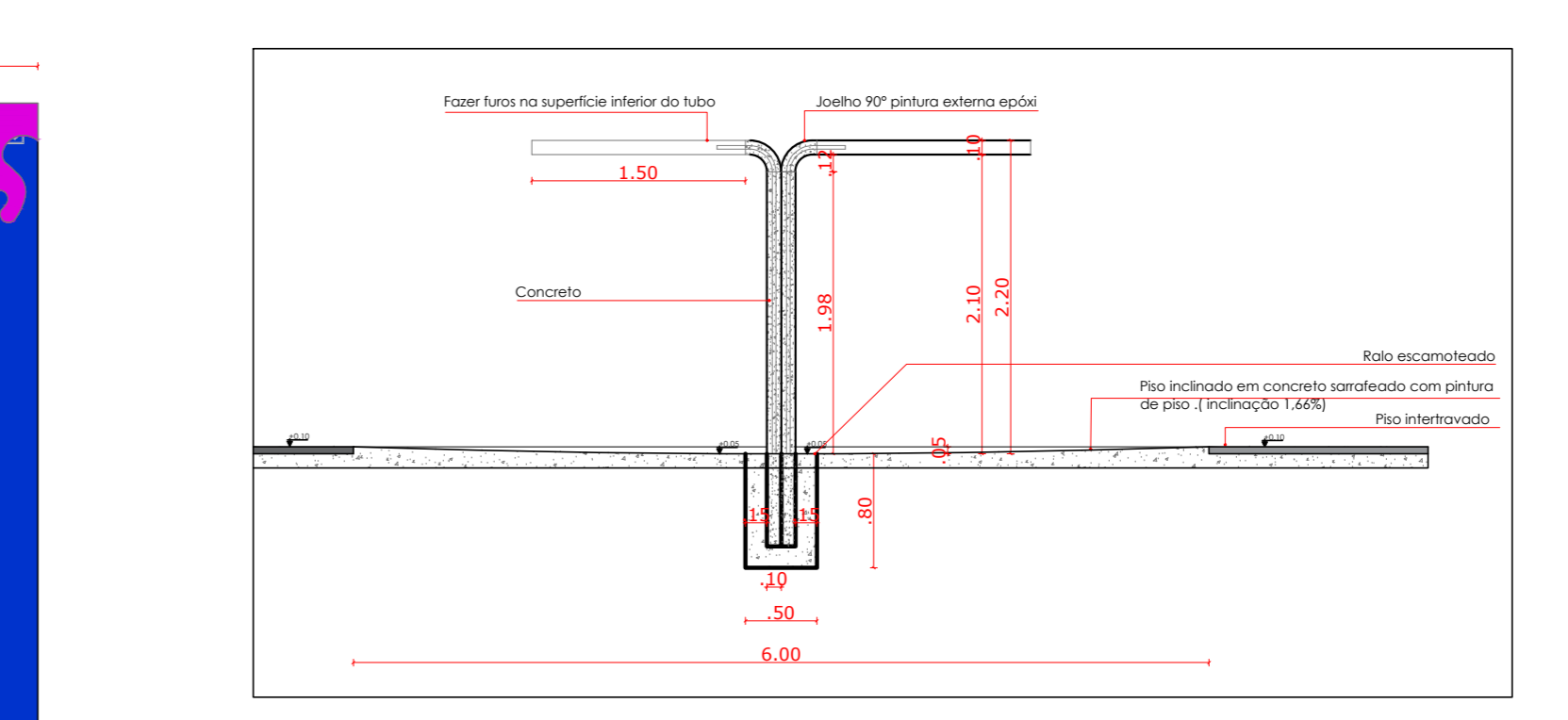
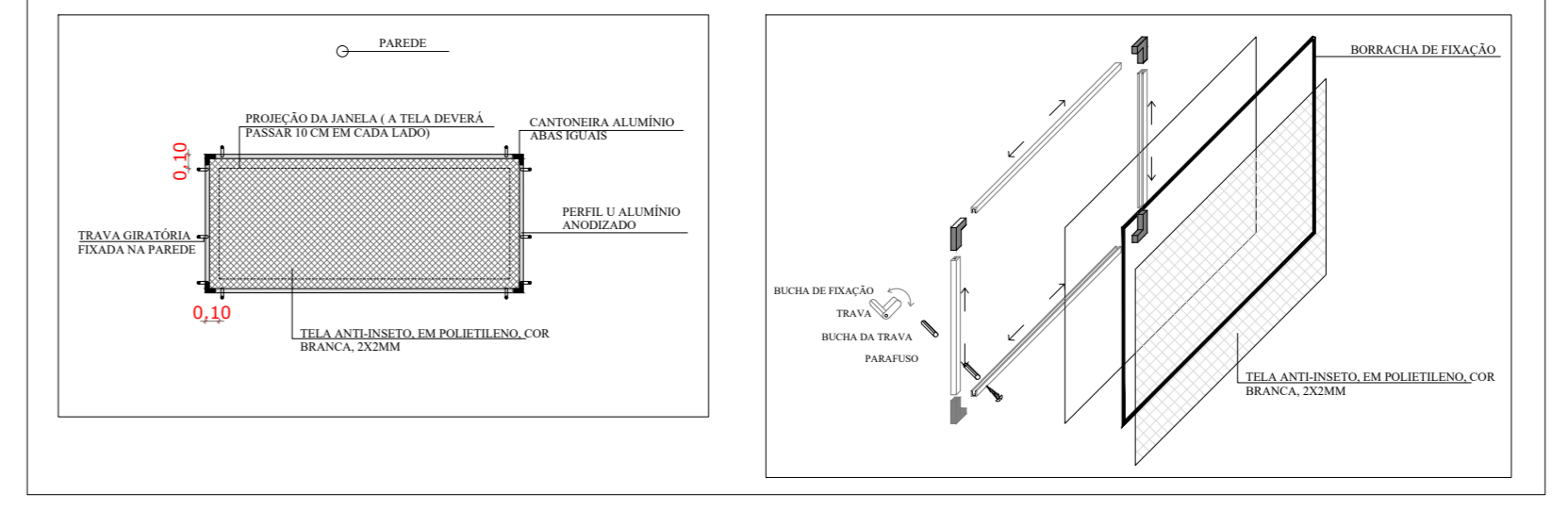
Paginação EXTERNA - CIRCULAÇÃO Revestimento cerâmico 10x10cm

Paginação INTERNA das Salas de Aula. Revestimento cerâmico 10x10cm



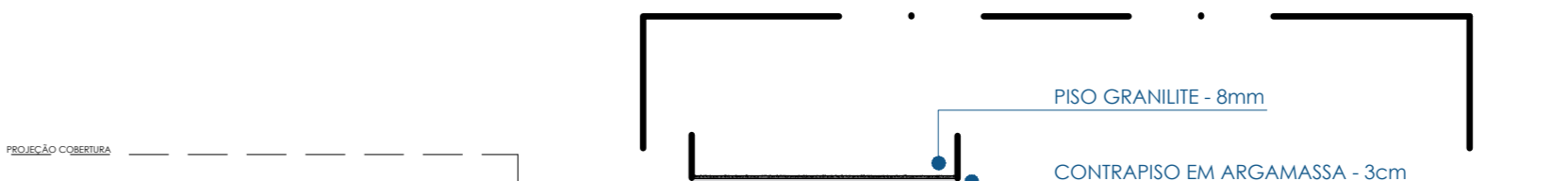
PLANTA BASE DUCHA ESCALA 1:50

DETALHE TELA REMOVÍVEL PARA INSTALAÇÃO NAS ESQUADRIAS DA COZINHA E DESPENSA J3, J7, J7-A(2x) E J9



ESPECIFICAÇÕES DE PINTURA

PAC. CATALOGO	COR
192	AZUL DA TARDE
152	VERDE SAMAMBAIA
223	VERMELHO
76	LARANJA CENOURA
39	VERMELHO CEREA



DETALHE - PISO EDIFICAÇÃO ESCALA 1:25



PLANTA DE LAYOUT ESCALA 1:125

ESPECIFICAÇÕES

○ PISO

- PISO EM GRANILITE, MARMORITE OU GRANITINA EM AMBIENTES INTERNOS, COM ESPESSURA DE 8 MM, INCLUSIVE MISTURA EM BETONEIRA, COLOCAÇÃO DAS JUNTAS, APLICAÇÃO DO PISO, 4 POLIMENTOS COM POLTRIZ, ESTUCAMENTO, SELADOR E CERA, SOBRE LASTRO DE CONCRETO MAGRO, DE 5CM, E CONTRAPISO EM ARGAMASSA, DE 5CM.
- BLOCO INTERTRAVADO DE CONCRETO - MODELO: BLOCO RETANGULAR COM LARGURA 10cm, COMPRIMENTO 20cm NA COR CINZA CLARO.
- PISO DE CIMENTO DESEMPENHADO COM PLACAS DE APROXIMADAMENTE 1,00X1,00M E 3CM DE ALTURA, SOBRE PISO DE CONCRETO COM 7CM DE ESPESURA.
- REVESTIMENTO CERÂMICO PARA PISO COM PLACAS TIPO ESMALTADA DE DIMENSÕES 60X60CM E PEI 4.

△ PAREDE

- PAREDE EM PAINEL LEVE MODULAR (CONFORME NBR17073) REBOCADA E EMASSADA PARA PINTURA ACRILICA - COR BRANCO GELO (REF. CORAL OU SIMILAR) - ACABAMENTO ACETINADO
- CERÂMICA 10X10 CM (COR BEGE) ATÉ A ALTURA DE 1,00M (10 FILERAS) DO PISO ACABADO, COM REJUNTE BRANCO GELO (REF. QUARTZOLIT OU SIMILAR), UMA FILERA EM CERÂMICA 10X10 CM NA COR AMARELO CANÁRIO, FORMANDO ASSIM A ALTURA DE 1,10M TOTAL COM CERÂMICAS, COM REJUNTE BRANCO GELO (REF. QUARTZOLIT OU SIMILAR); E PINTURA ACRILICA NA COR BRANCO GELO (REF. CORAL OU SIMILAR) ACIMA - VER DETALHE.
- CERÂMICA 60X60CM TIPO ESMALTADA E PEI 4
- CERÂMICA 10X10 CM (COR BEGE) ATÉ A ALTURA DE 70CM (7 FILERAS) DO PISO ACABADO, COM REJUNTE BRANCO GELO (REF. QUARTZOLIT OU SIMILAR); E 4 FILERAS EM CERÂMICA 10X10 CM, CADA UMA DE UMA COR, SENDO RESPECTIVAMENTE AZUL, VERDE, AMARELO E VERMELHO, FORMANDO ASSIM A ALTURA DE 1,10M TOTAL COM CERÂMICAS, COM REJUNTE BRANCO GELO (REF. QUARTZOLIT OU SIMILAR); E PINTURA ACRILICA NA COR BRANCO GELO (REF. CORAL OU SIMILAR) ACIMA - VER DETALHE.
- CERÂMICA 60X60CM, TIPO ESMALTADA E PEI 4 COM FAIXA CENTRAL COM REVESTIMENTO CERÂMICO 35X35CM, COM ALTURA DE 30CM, INICIANDO A 1,20M DO PISO ACABADO.
- CERÂMICA 10X10 CM (COR AZUL ROYAL) NAS PLATIBANDAS, COM REJUNTE BRANCO GELO (REF. QUARTZOLIT OU SIMILAR) [VER FACHADAS]
- PAREDE EM PAINEL LEVE MODULAR (CONFORME NBR17073) REBOCADA E EMASSADA PARA PINTURA ACRILICA - COR PALHA (REF. CORAL OU SIMILAR) - PAREDES EXTERIAS
- PAREDE EM PAINEL LEVE MODULAR (CONFORME NBR17073) REBOCADA E EMASSADA PARA PINTURA ACRILICA - COR CINZA (REF. CORAL OU SIMILAR) - DETALHES, FACHADA FRONTAL: MOLDURA, MARQUISE E PILARES

□ TETO

- FORRO EM PLACAS DE GESSO ACARTONADO, PARA AMBIENTES COMERCIAIS, PINTADO COM PVA LATEX NA COR BRANCO NEVE (REF. CORAL, SUVILIN OU SIMILAR).
- PINTURA DE LAJE COM PVA LATEX NA COR BRANCO NEVE (REF. CORAL, SUVILIN OU SIMILAR).

○ OBSERVAÇÕES:

OBS-1-PORTAS E ALISARES INTERNOS EM MADEIRA

OBS-2-CORBÓLIOS ACOMPANHAM A ESPECIFICAÇÃO DO PISO (EMBUITOS NO REBOCO)

OBS-3-CUBAS DA COZINHA E LACTÁRIO SERÃO EM AÇO INOX DOTADA DE VALVULAS E SIFÃO

OBS-4-BANDEJAS DOS DESPISOS SERÃO EM GRANITO ANDARAÍ

OBS-5-CLOACAS DOS SANITÁRIOS SERÃO DE COP BRANCA TAMANHO INFANTIL

OBS-6-ACESSÓRIOS SANITÁRIOS E COZINHA SERÃO CROMADOS

OBS-7-RAIOS EM INOX COM TAMPA ESCAMOTEÁVEL

○ REPRESENTAÇÃO EM PROJETO

OBS-8-DEVERÁ SER COLOCADA CANTONEIRA EM ALUMÍNIO EMBUTIDA COM REVESTIMENTO EM CERÂMICA NAS PAREDES

OBS-9-DEVERÁ SER COLOCADA CANTONEIRA EM ALUMÍNIO EMBUTIDA PARA PROTEÇÃO DOS "CANTOS VIVOS" NOS PLARES E PAREDES NAS ROTAS DE MAIOR CIRCULAÇÃO

OBS-10-TODAS OS MATERIAIS ESPECIFICADOS NA EXECUÇÃO DA OBRA PODERÃO SER SUBSTITUÍDOS, DESDE QUE AS ESPECIFICAÇÕES TÉCNICAS SEJAM EQUIVALENTES EM PADRÃO DE QUALIDADE E COM A ANUÊNCIA DOS AUTORES DO PROJETO.

REV	DATA	EMISSÃO INICIAL	DESCRIÇÃO	ELAB.	APROV.
R00	27.11.25				

SECRETARIA DE PROJETOS ESTRATÉGICOS

GOVERNO DO ESTADO DE PERNAMBUCO
SECRETARIA DE PROJETOS ESTRATÉGICOS DO ESTADO DE PERNAMBUCO - SEPE - ESCRITÓRIO DE PROJETOS

OBJETO: PROJETO INICIAL PARA CONSTRUÇÃO DE CRECHE DE 10 SALAS GOVERNO DO ESTADO DE PERNAMBUCO, A SITUAR-SE NA AV. VERA CRUZ, S/N, CENTRO - BOM CONSELHO-PE

SECRETARIA/COORDENANTE: SECRETARIA DE PROJETOS ESTRATÉGICOS (SEPE)

EXECUTOR/CONTRATADA: -

LOCALIZAÇÃO: AV. VERA CRUZ, S/N, CENTRO - BOM CONSELHO-PE

TIPO: PROJETO EXECUTIVO

PROPRIETÁRIO/CONTRATANTE: -

RESP. SEPE: -

SECRETARIA DE PROJETOS ESTRATÉGICOS: ANA PAULA CASCÃO
CAD-PE: Nº 47886/9

PROFESSORES: -

NÃO HABILITACIONAL

SECRETARIA DE PROJETOS ESTRATÉGICOS: IZABELLE KAREN DE SANTANA ARAÚJO
CAD-PE: Nº 47886/1

ATIVIDADE: SERVIÇO DE EDUCAÇÃO

PROJETO DE IMPLANTAÇÃO - CRECHE BOM CONSELHO

FRANCHA

ESCALA: INDICADA

DATA: 27/11/2025

COPILAÇÃO: GOV. PE - RCS - CRECHES - PROJETO - GER. - B-000-000