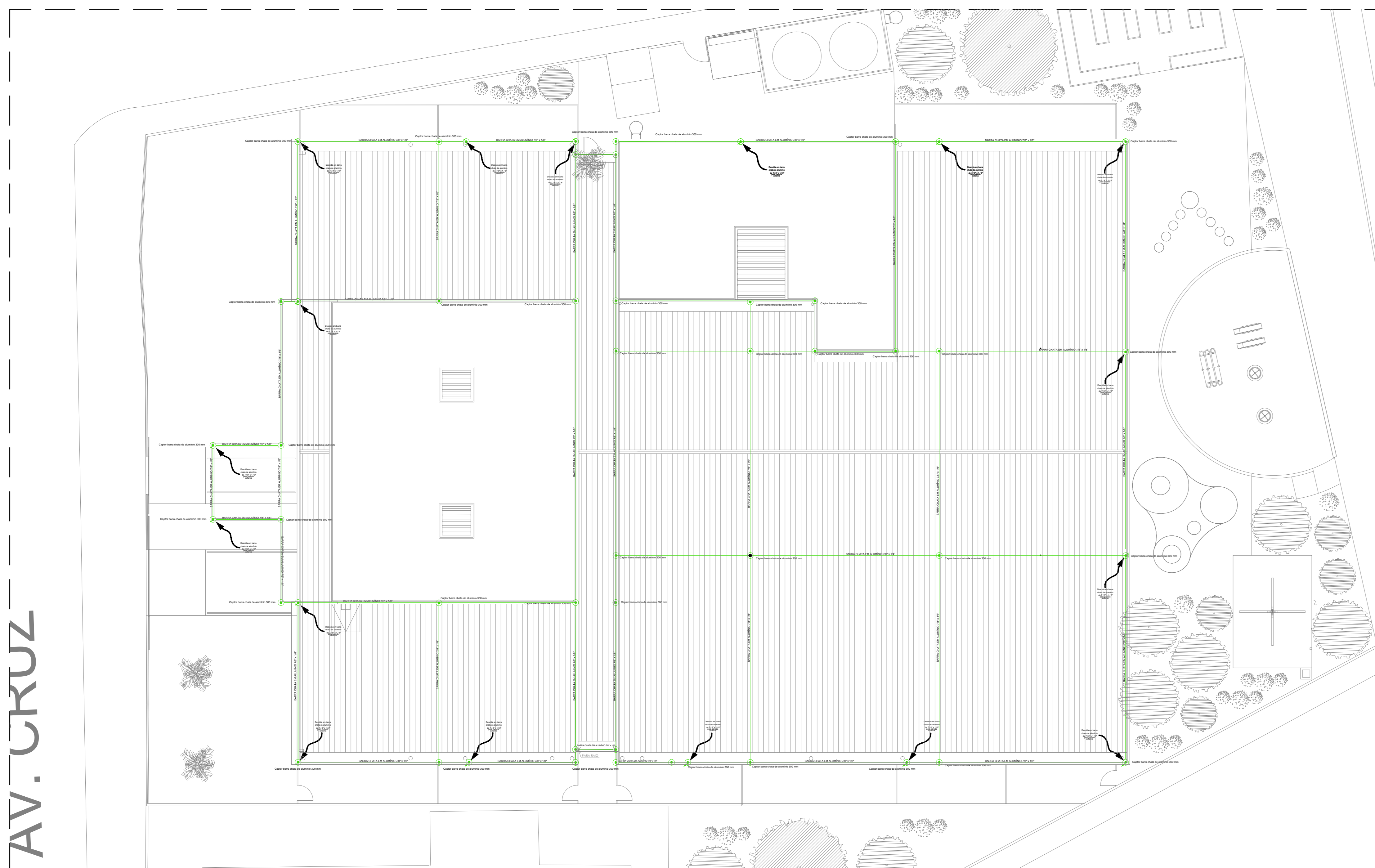
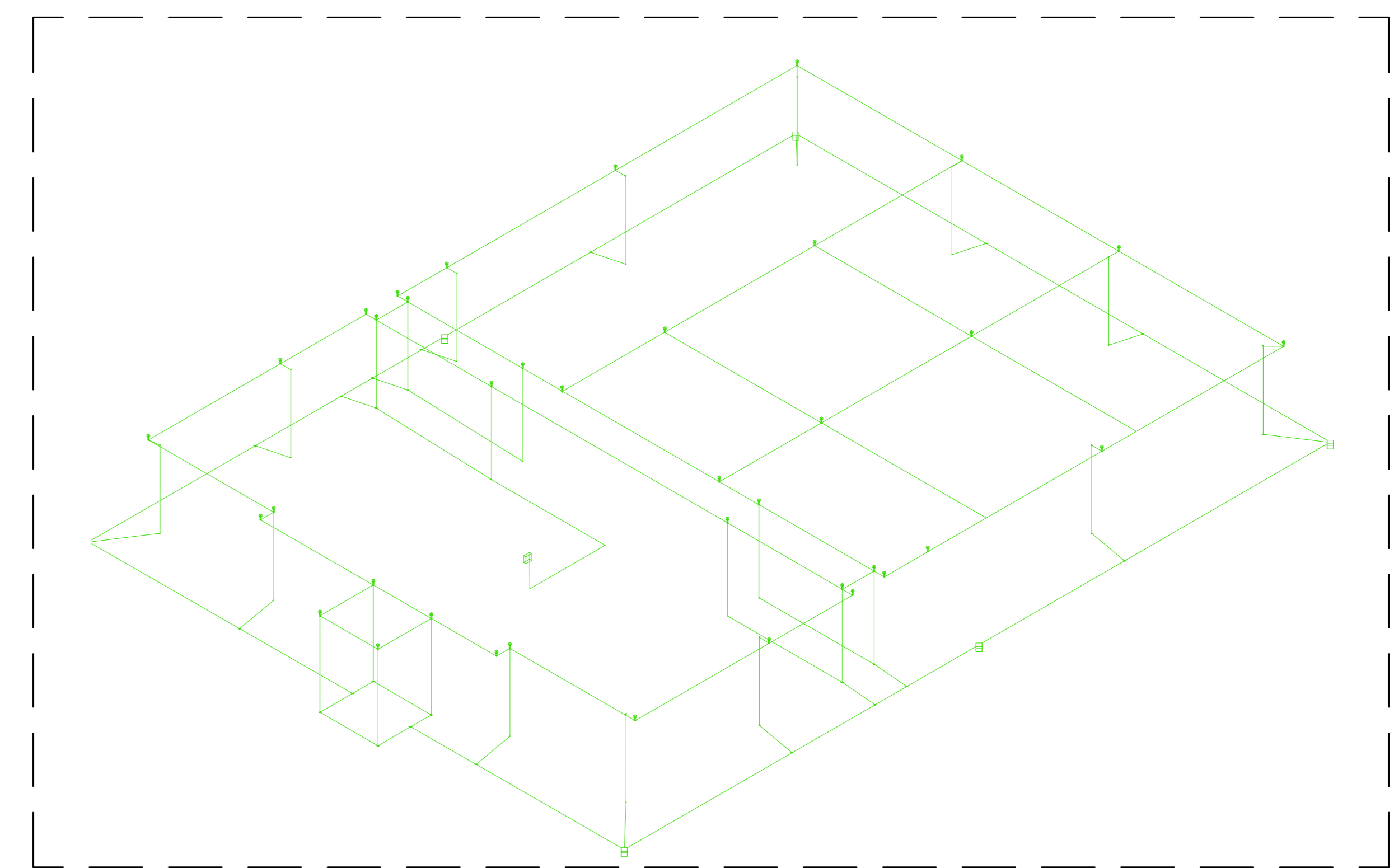


01 SISTEMA DE PROTEÇÃO CONTRA DESCARGAS ATMOSFÉRICAS - SPDA  
PLANTA BAIXA - SISTEMA DE ATERRAMENTO - CRECHES 10 SALAS  
ESCALA 1:125

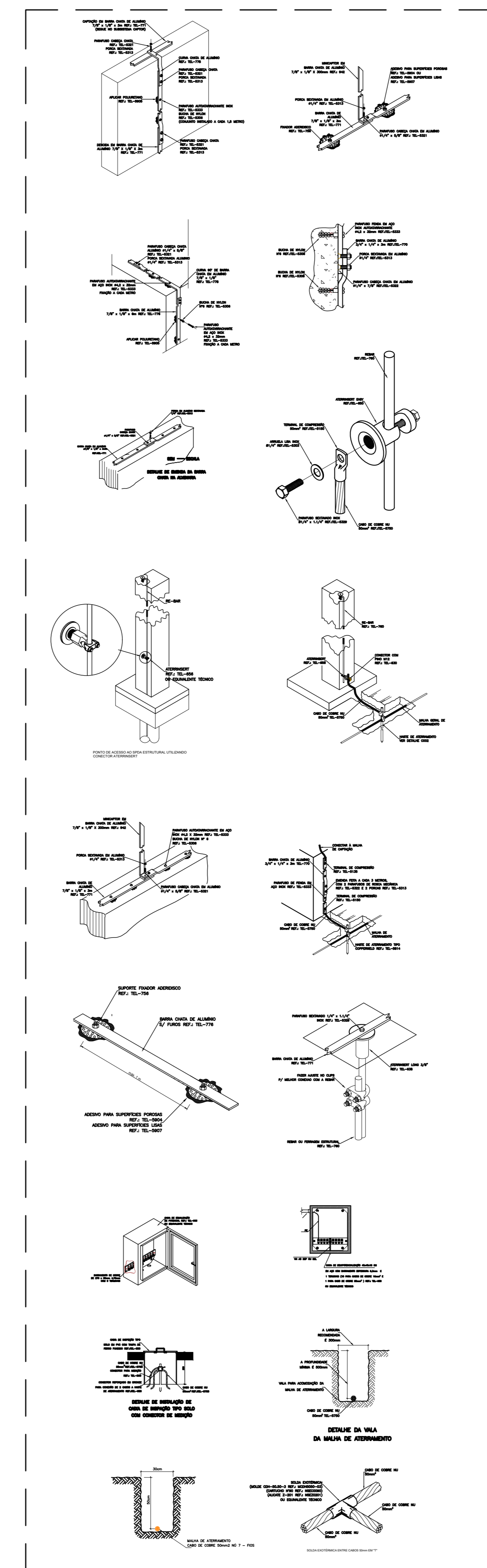


02 SISTEMA DE PROTEÇÃO CONTRA DESCARGAS ATMOSFÉRICAS - SPDA  
PLANTA BAIXA - COBERTURA - SISTEMA DE CAPTAÇÃO - CRECHES 10 SALAS  
ESCALA 1:125

AV. SANTA SOFIA



03 SISTEMA DE PROTEÇÃO CONTRA DESCARGAS ATMOSFÉRICAS - SPDA  
PLANTA ISOMÉTRICA - CRECHES 10 SALAS  
ESCALA SEM ESCALA



04 SISTEMA DE PROTEÇÃO CONTRA DESCARGAS ATMOSFÉRICAS - SPDA  
DETALHAMENTOS DIVERSOS - CRECHES 10 SALAS  
ESCALA SEM ESCALA

LEGENDA	
	CONDUTORIA (COBRE N°), INDICAÇÃO DE BRITOLA EM PROJETO.
	Terminal Aéreo 300 mm (CAPTOR) para barra chata de alumínio
	HASTE EM CAIXA DE INSPEÇÃO TIPO O SOLO ( VER DETALHE 05 )
	HASTE DIRETAMENTE ATERADA AO SOLO (VER DETALHE)
	INDICAÇÃO DE DESDUA.
	BARRAMENTO DE EQUIPOTENCIALIZAÇÃO PRINCIPAL
	Caixa de Inspeção de aterramento em PVC Ø300x300mm com tampa 3/4" x 2,40

- NOTAS**
- 1 - DIMENSIONADO CONFORME NBR 5410 / 2008 E NBR 5419 / 2015.
  - 2 - OS CABOS DE COBRE NÚ DEVEM CORRER DIRETAMENTE ENTERRADOS NO SOLO A PELO MENOS 50 CM DE PROFUNDIDADE DO NÍVEL DO SOLO.
  - 3 - DEVEM SER RESPEITADOS O NÚMERO DE HASTES DE ATERRAMENTO DESIGNADOS EM PROJETO, BEM COMO SEU ESPACAMENTO E PONTOS DE CONEXÃO COM OS PILARES METÁLICOS, A FIM DE GARANTIR A MAIOR EFICIÊNCIA DO SISTEMA DE PROTEÇÃO CONTRA DESCARGAS ATMOSFÉRICAS (SPDA).
  - 4 - AS CONEXÕES CABO-CABO E CABO-HASTE, ESTE ÚLTIMO QUANDO NÃO FOR EM CAIXA DE INSPEÇÃO, DEVEM SER FEITAS ATRAVÉS DE SOLDA EXOTÉRMICA.
  - 5 - DEVEM SER EQUALIZADOS OS POTENCIAIS DO SISTEMA ELÉTRICO, TELEFÔNICO E MASSAS METÁLICAS CONSIDERÁVEIS TAIS COMO: INCÊNDIO, RECALQUE, TUBOS DE GÁS, TUBOS DE COBRE, CENTRAL DE GÁS, ETC.
  - 6 - TODOS OS MATERIAIS ESPECÍFICOS SÃO DE FABRICAÇÃO DA TERMOTÉCNICA IND. E COM. LTDA
  - 7 - ESTE PROJETO NÃO PODERÁ SOFRER MODIFICAÇÕES SEM A PRÉVIA AUTORIZAÇÃO DO PROJETISTA.
  - 8 - O SISTEMA DEVERÁ TER UMA MANUTENÇÃO PREVENTIVA ANUAL E SEMPRE QUE ATINGIDO POR DESCARGAS ATMOSFÉRICAS, PARA VERIFICAR EVENTUAIS IRREGULARIDADES E GARANTIR A EFICIÊNCIA DO SPDA.
  - 9 - NÃO É FUNÇÃO DO SPDA A PROTEÇÃO DE EQUIPAMENTOS ELÉTRICO-ELETRÔNICOS. PARA TAL, OS INTERESSADOS DEVEM ADQUIRIR SUPRESSORES DE SURTOS INDIVIDUAIS ( PROTETORES DE LINHA ) NAS CASAS ESPECIALIZADAS.



05 SISTEMA DE PROTEÇÃO CONTRA DESCARGAS ATMOSFÉRICAS - SPDA  
PLANTA DE SITUAÇÃO - CRECHES 10 SALAS  
ESCALA 1:1000

REV.	DATA	EMISSÃO INICIAL	ELAB.	APROV.
R.01	14/04/2026	AUMENTO DE ÁREA VERDE	CYLAS	CYLAS
R.00	22/01/2026	EMISSÃO INICIAL	CYLAS	CYLAS

GOVERNO DO ESTADO DE PERNAMBUCO  
SECRETARIA DE PROJETOS ESTRATÉGICOS DE PERNAMBUCO - SEPE  
ESCRITÓRIO DE PROJETOS

PROJETO PADRÃO DE CRECHE 10 SALAS  
MUNICÍPIO DE BOM CONSELHO - PERNAMBUCO

SECRETARIA DE PROJETOS ESTRATÉGICOS (SEPE)  
CONTRATADA: -

LOCALIZAÇÃO: AV. VERA CRUZ, S/Nº, BOM CONSELHO - PE

PROPRIETÁRIO CONTRATANTE: SECRETARIA DE PROJETOS ESTRATÉGICO  
RESPONSÁVEL SEPE: Ana Paula Cascão

SECRETARIA DE PROJETOS ESTRATÉGICO  
CNPJ 21825679/0001-94  
RESPONSÁVEL TÉCNICO / PROJETISTA: CALU: A768669

Cylas Paguetti Junior  
CREA/PE: 180.378.010-00

SISTEMA DE PROTEÇÃO CONTRA DESCARGAS ATMOSFÉRICAS - SPDA  
MALHA CAPTORA E MALHA DE ATERRAMENTO

ESCALA: INDICADA  
DATA: ABR/2026  
CODIFICAÇÃO: GOV-SP-BCS-100-CRECHES-SPD-PRJ-4-PR01.dwg  
PRONOME: 01/01 R1