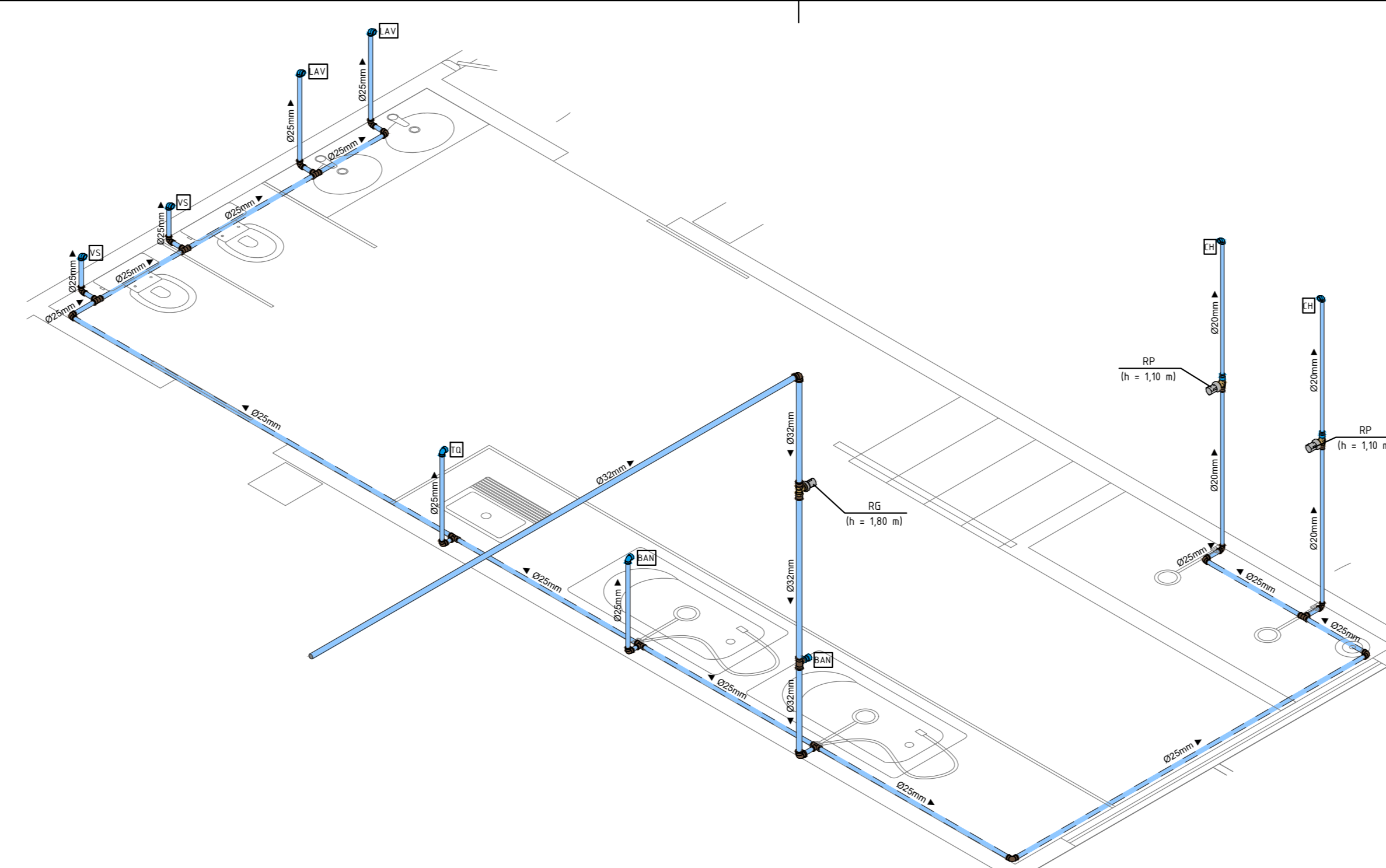
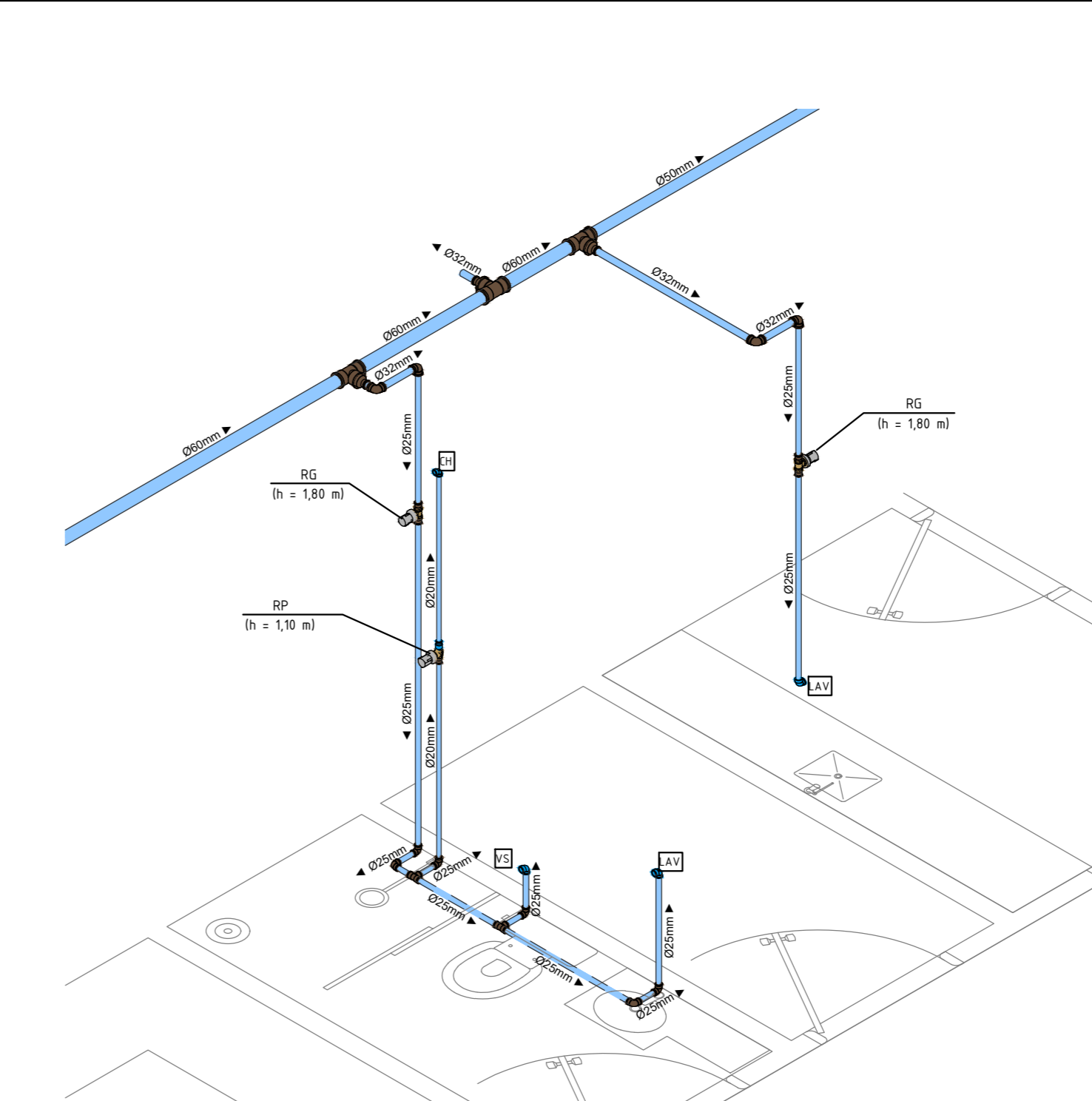


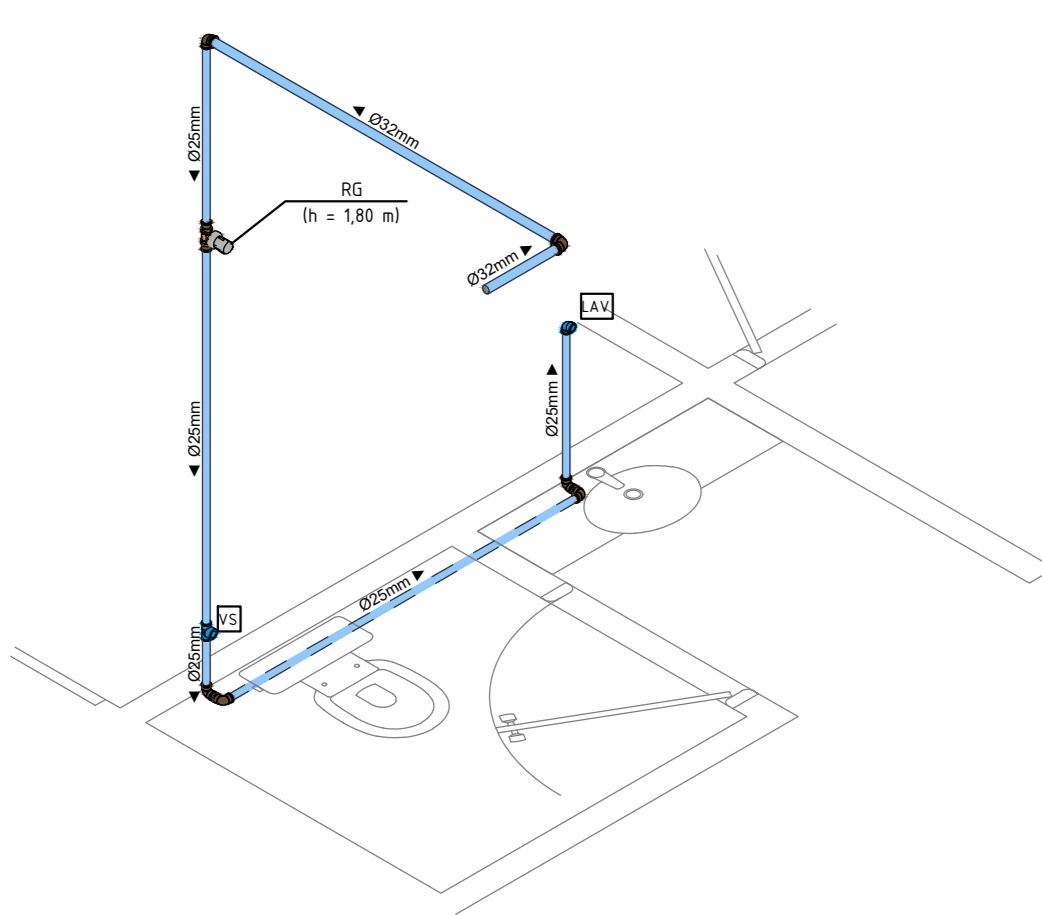
1 ISOMETRICO 01
Escala 1/25



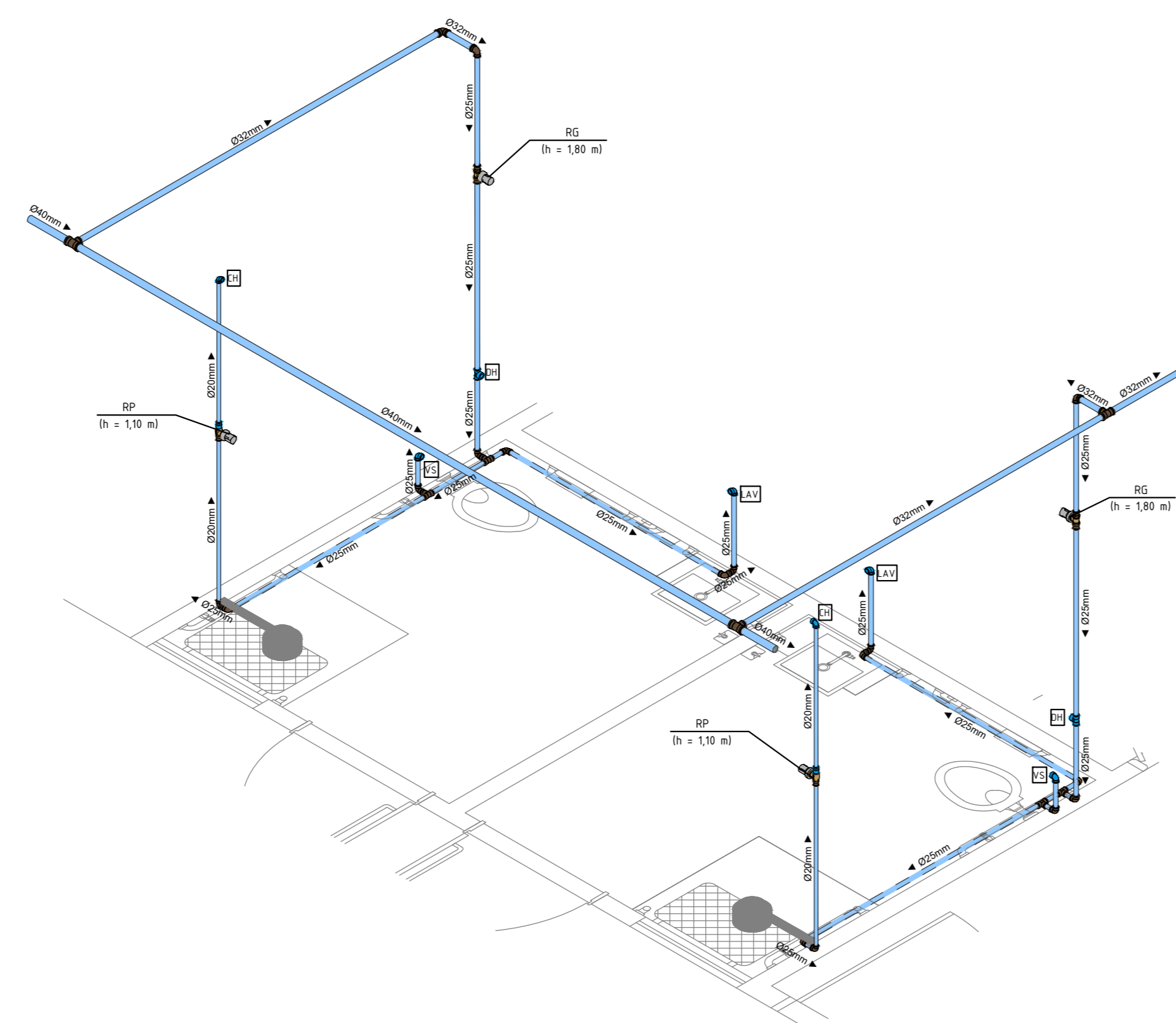
2 ISOMÉTRICO 02
Escala 1/25



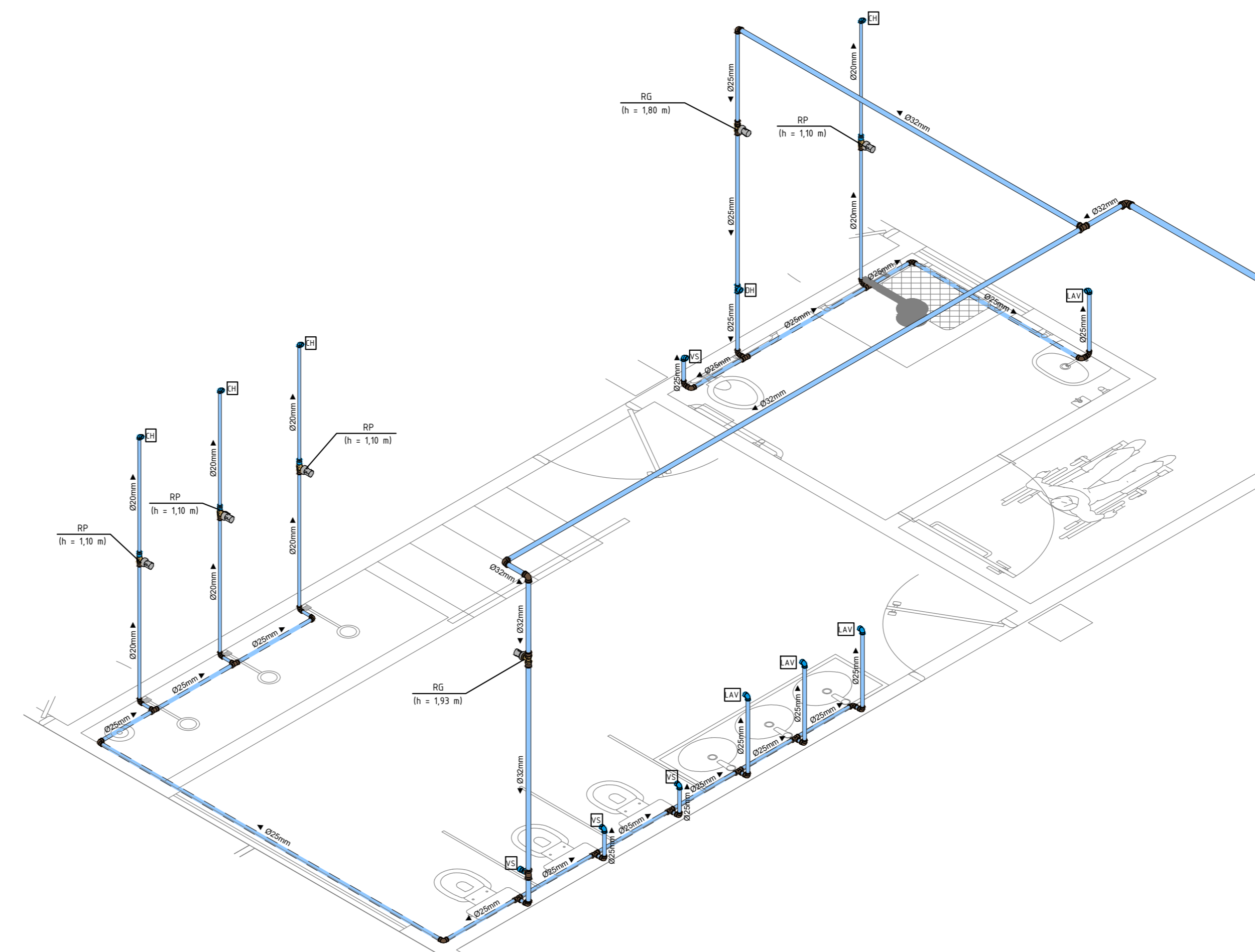
3 ISOMÉTRICO 03
Escala 1/25



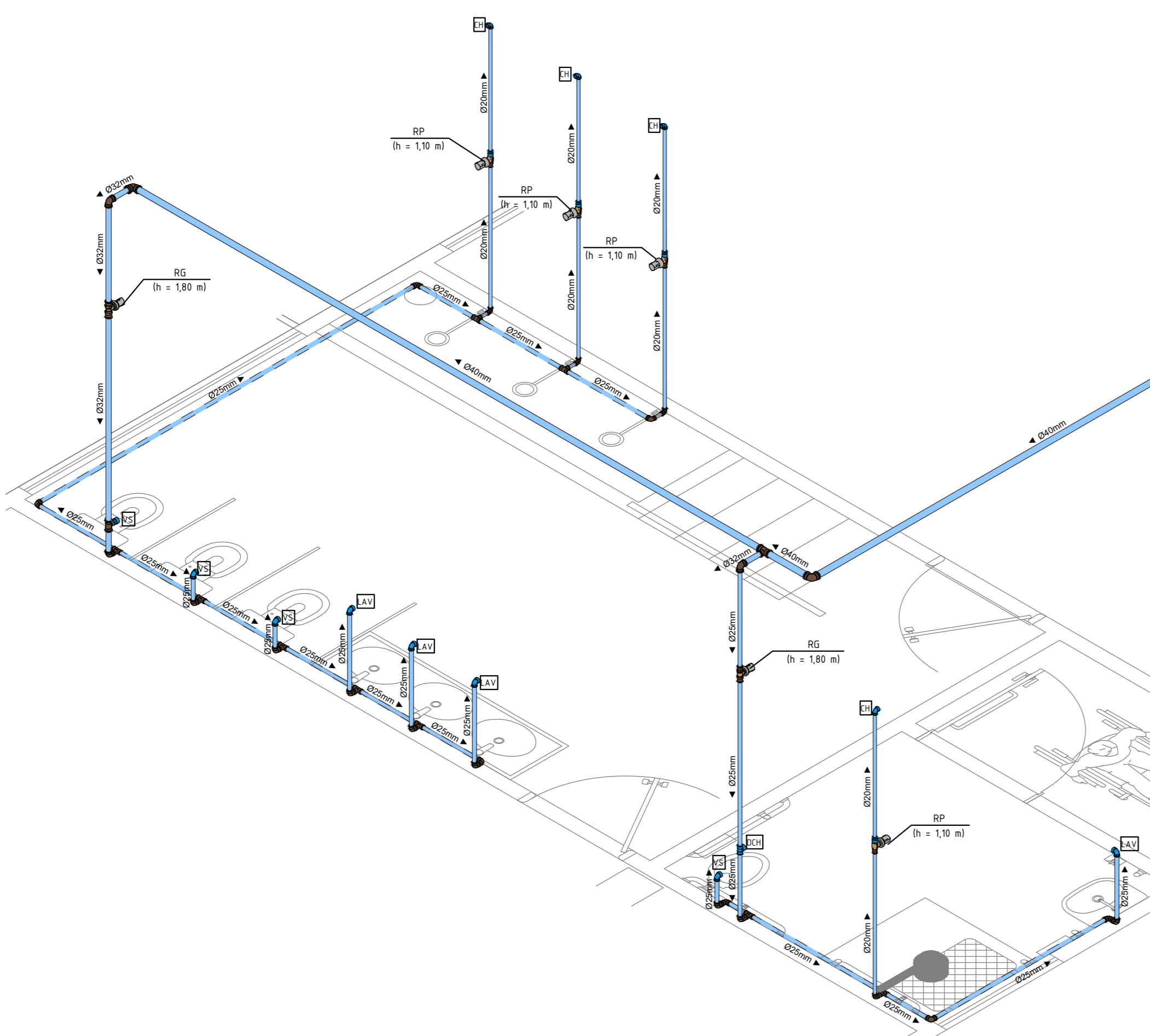
4 ISOMÉTRICO 04
Escala 1/25



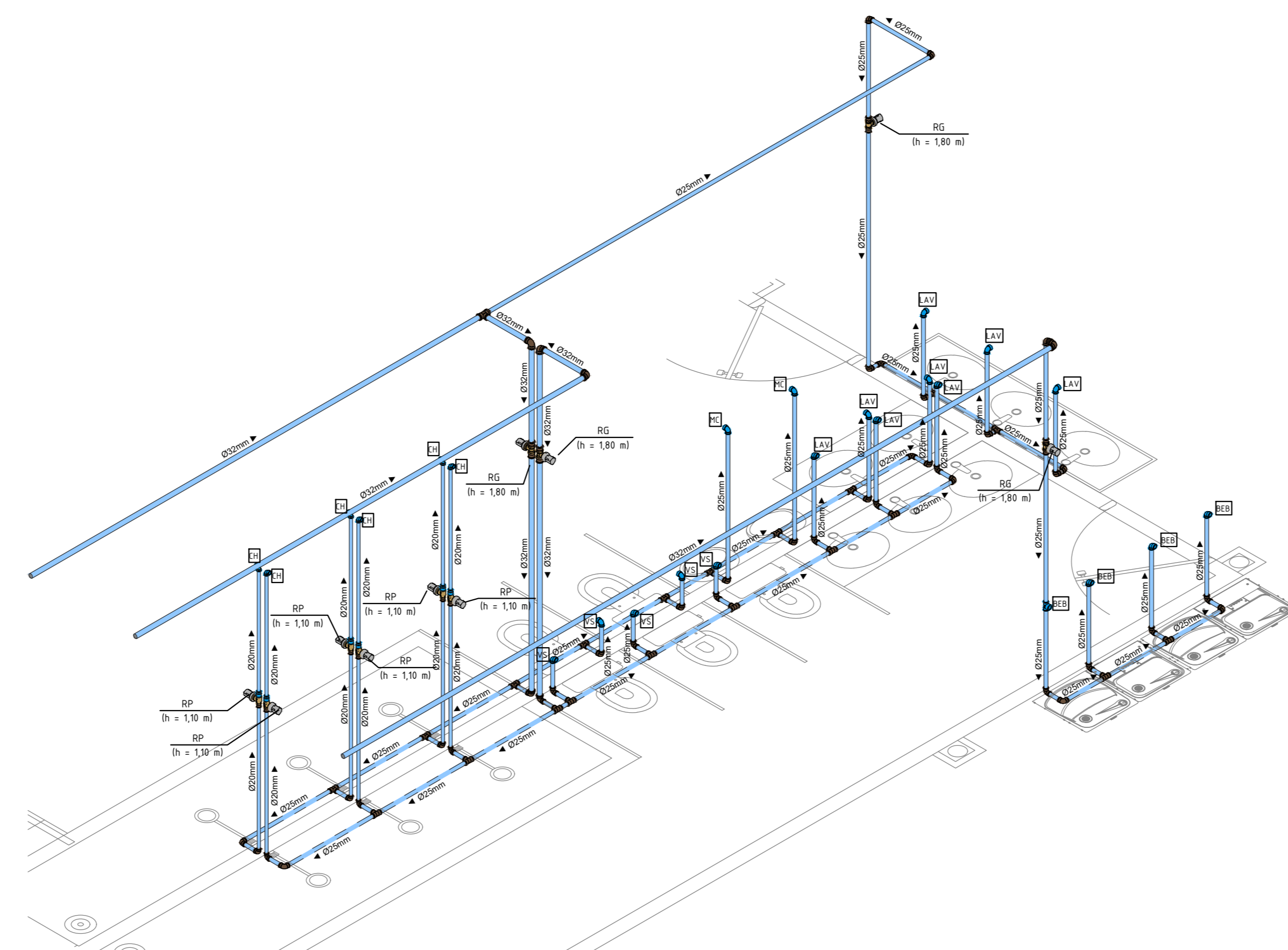
5 ISOMÉTRICO 05
Escala 1/25



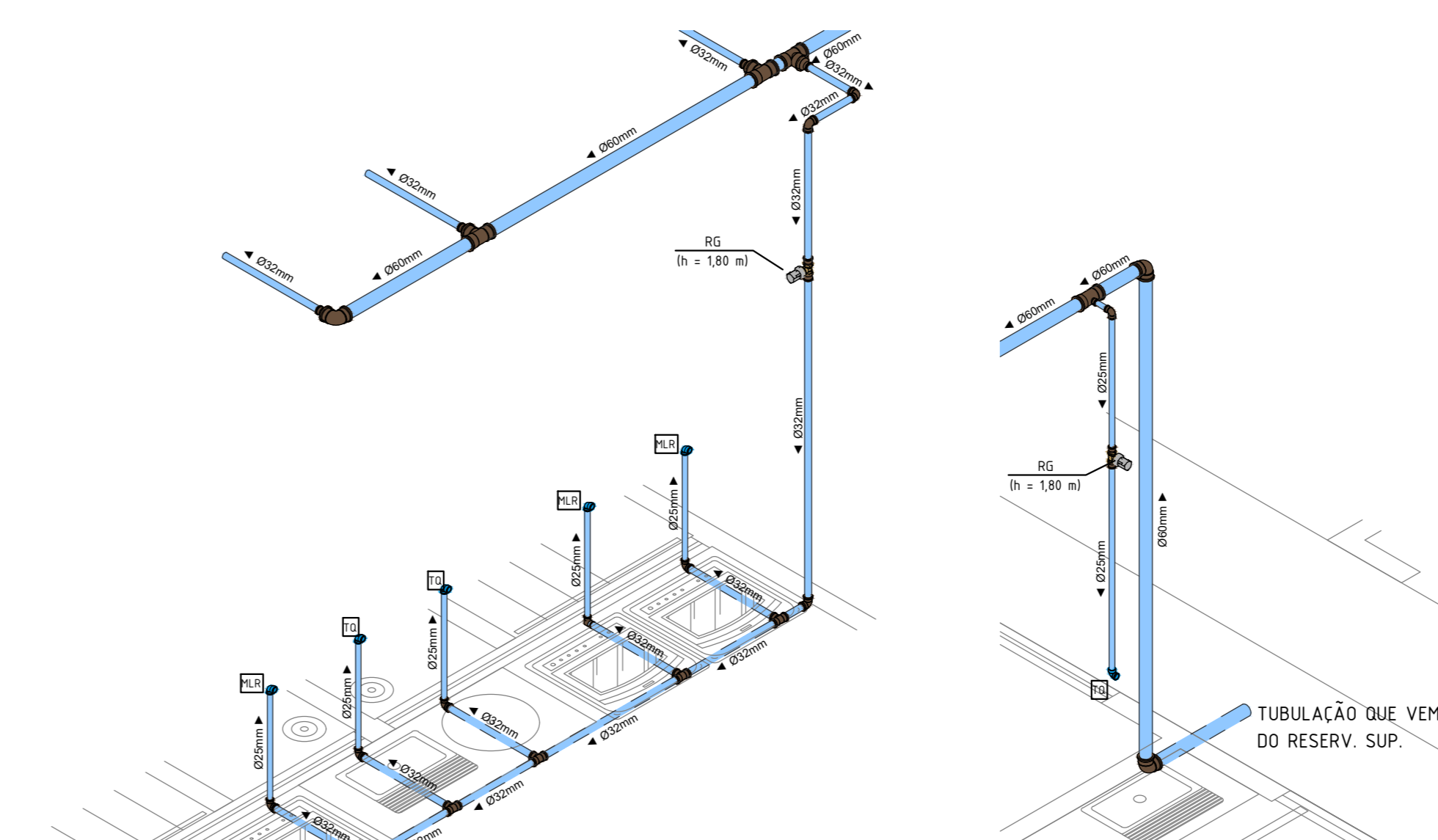
6 ISOMÉTRICO 06
Escala 1/25



7 ISOMÉTRICO 07
Escala 1/25



09 ISOMÉTRICO 09
Escala 1/25



10 ISOMÉTRICO 10
Escala 1/25

11 ISOMÉTRICO 11
Escala 1/25

CONVENÇÕES		CONVENÇÕES	
CCO	CONEXÃO	AL	ALCANTARAL
BAN	Banheiro	RG	REGISTO GAVETA
BEB	Bebedouro	BP	BRAGLIA PRESSÃO
CH	Chuveiro	PC	VALVULA DE PÉ COM CRIVO
DCH	Ducha		
MC	Mictório		
MLR	Máquina de Lavar Roupas		
LAV	Lavatório		
PL	Placa de Cozinha		
RG	Registo gaveta		
BP	Braglia pressão		
TD	Tanque		
VS	Vaso sanitário		
PC	Valvula de pé com crivo		

LEGENDA	
CORES	TIPOS DE SISTEMA
█	ÁGUA FRIA
█	ESGOTO
█	VENTILAÇÃO DE ESGOTO
█	DRENO DE AR-CONDICIONADO
█	ÁGUAS PLUVIAIS
█	APROVEITAMENTO PLUVIAL
█	ÁGUA QUENTE

NOTAS - ÁGUA FRIA

1. BITOLA MÍNIMA DE SUB-RAMAL Ø25mm;
 2. AS UNIDADES, NO CASO DAS CONEXÕES SOLDÁVEIS, DEVEM SER EXECUTADAS COM ADESIVO PARA PVC RÍGIDO;
 3. OS PONTOS DE UTILIZAÇÃO SERÃO CONECTADOS COM CONEXÕES EM PVC COM BUCHA DE LATÃO;
 4. A LOCAÇÃO DO RAMAL DE ALIMENTAÇÃO PREDIAL, REFERENTE A ENTRADA DE ÁGUA DA CONCESSIONÁRIA, IRÁ VARIAR DE ACORDO COM A CIDADE DE IMPLANTAÇÃO DESSE PROJETO;
 5. NO RESERVATÓRIO INFERIOR DEVE SER UTILIZADA UMA BOIA DE NÍVEL AUTOMÁTICA ELÉTRICA PARA CONTROLE DO NÍVEL DE ÁGUA DESTES RESERVATÓRIOS E PROTEÇÃO DA MOTOBOMBA, NÃO PERMITINDO QUE ELA TRABALHE SEM ÁGUA.
- RESERVAÇÃO E RECALQUE:
O RECALQUE É REALIZADO A PARTIR DO RESERVATÓRIO INFERIOR DE 5000L PARA OS SUPERIORES, ATRAVÉS DO SISTEMA DE BOMBAMENTO COMPOSTO POR:
- CONJUNTO DE 2 (DUAS) MOTOBOMBAS CENTRÍFUGAS MONOESTÁDIO
 $H_{tot} = X \text{ mca}$
 $VAZÃO = X \text{ m}^3/\text{h}$
 $POTÊNCIA = X \text{ cv}$
 TENSÃO = 220 V
 MONOFÁSICA
 ϕ SUÇÃO = X" (X mm)
 ϕ RECALQUE = X" (X mm)
 OBS: NÃO DEVERÁ SER BOMBADA ÁGUA COM RESÍDUOS.

- APROVEITAMENTO PLUVIAL:
 PREVISÃO DO SISTEMA DE CAPTAÇÃO DE ÁGUA DA CHUVA PARA UTILIZAÇÃO PARA USO NÃO POTÁVEL, CONFORME DECRETO ESTADUAL Nº 40.903/2016, NBR 16783/2019 E NBR 15527/2019.
1. A ÁGUA DE APROVEITAMENTO SERÁ EXCLUSIVA PARA LAVAGEM DE CALÇADAS E IRRIGAÇÃO DE JARDIM;
 2. TODOS OS PONTOS DE UTILIZAÇÃO DE APROVEITAMENTO DE ÁGUA PLUVIAL DEVEM ESTAR SINALIZADOS ("PROIBIDO CONSUMO HUMANO");
 3. O APROVEITAMENTO DE ÁGUA PLUVIAL É EXCLUSIVO PARA IRRIGAÇÃO DE JARDIM E LAVAGEM DE PISOS;
 4. A CAPTAÇÃO DE ÁGUA PLUVIAL PARA DESTINAÇÃO AO RESERVATÓRIO DE APROVEITAMENTO DE ÁGUA PLUVIAL OCORRERÁ EXCLUSIVAMENTE DAS SUPERFÍCIES IMPERMEÁVEIS DA COBERTURA DOS BLOCOS.

REV	DATA	DESCRIÇÃO
-----	------	-----------



GOVERNO DO ESTADO DE PERNAMBUCO
SECRETARIA DE PROJETOS ESTRATÉGICOS DO ESTADO DE PERNAMBUCO

OBJETO: PROJETO PADRÃO DOS CENTROS DE EDUCAÇÃO INFANTIL (CEI) - 10 SALAS

CONTRATANTE: SEPE - SECRETARIA DE PROJETOS ESTRATÉGICOS

CONTRATADA: A SER PREENCHIDO APÓS LICITAÇÃO

LOCALIZAÇÃO:

PROPRIETÁRIO:

RESPONSÁVEL:

SEE - SECRETARIA DE EDUCAÇÃO E ESPORTES

NOME: ANA PAULA CASÃO

CNPJ: 10.572.011/0001-12

CAU-PE: A76866-9

RESPONSÁVEL TÉCNICO:

Júlio César C. Wanderlinden

CREA-PE: 1021343-0

PROJETO DE INSTALAÇÕES HIDROSSANITÁRIAS

ETAPA: EXECUTIVO

PADRÃO - ÁGUA FRIA

FRANQUIA:

ESCALA: DATA: 08/09/25

INDICADA: CÓPIA: GOVPE-SPE-REC-CRECHES-IND-GERL-E-000