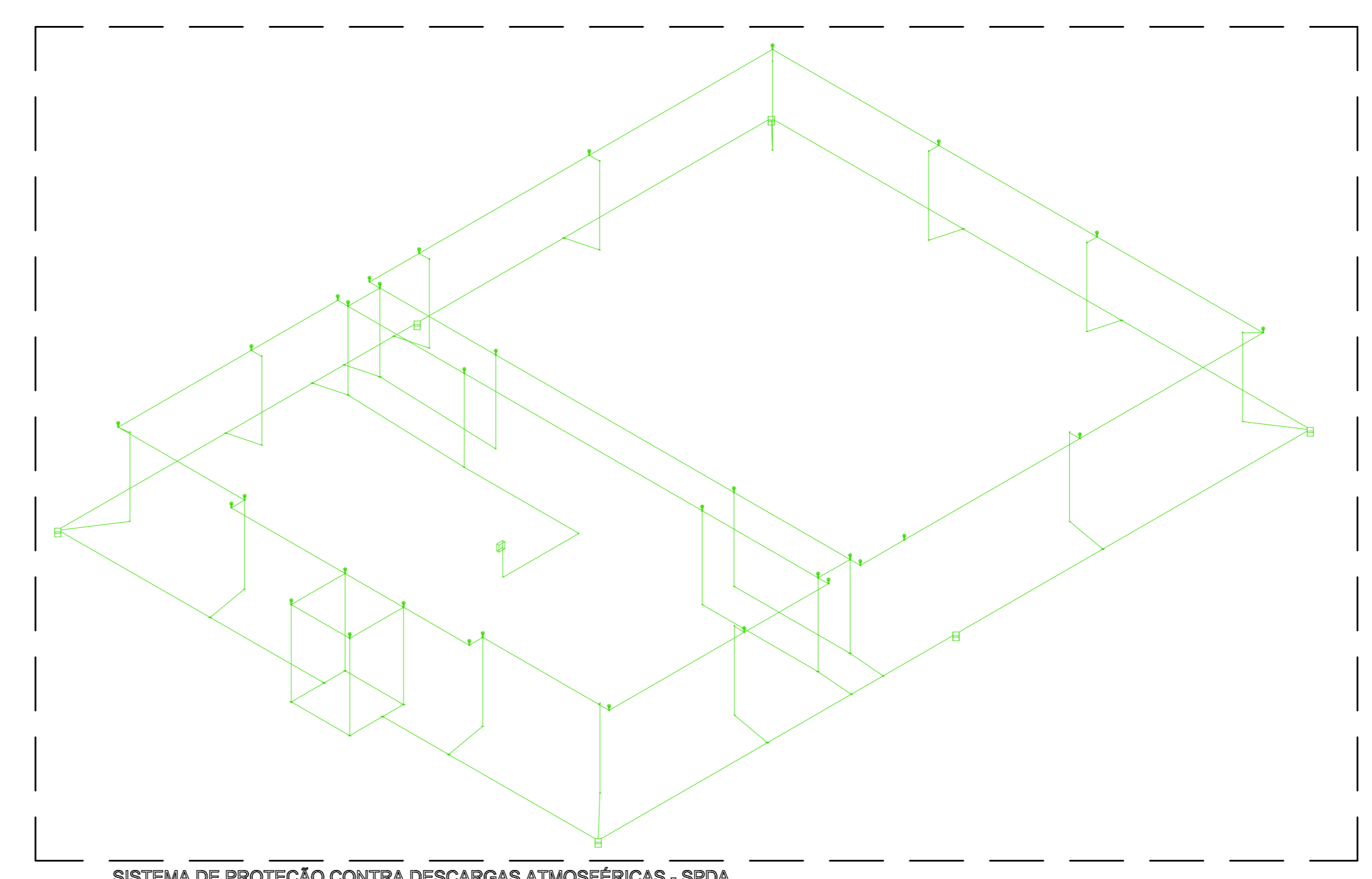
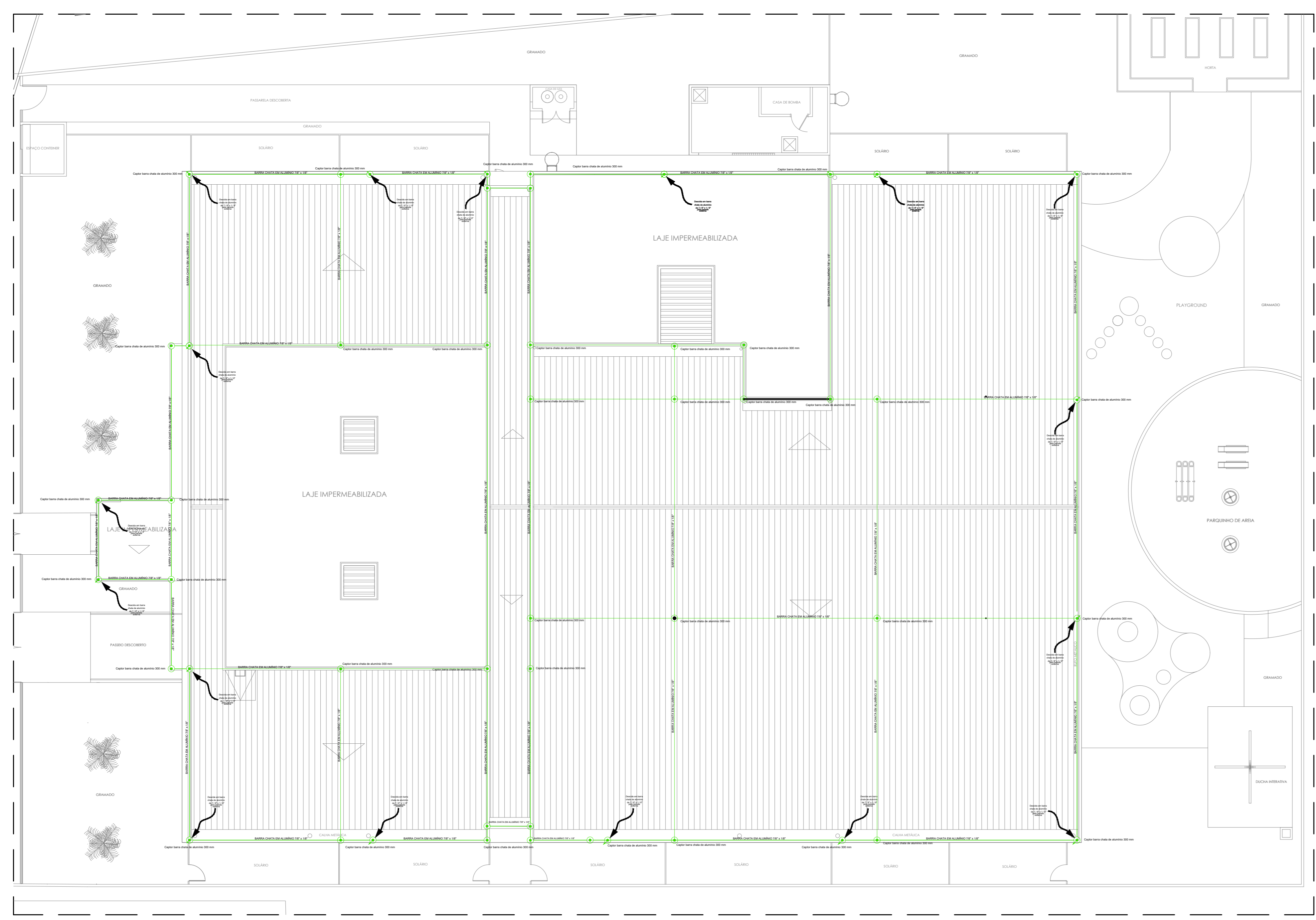


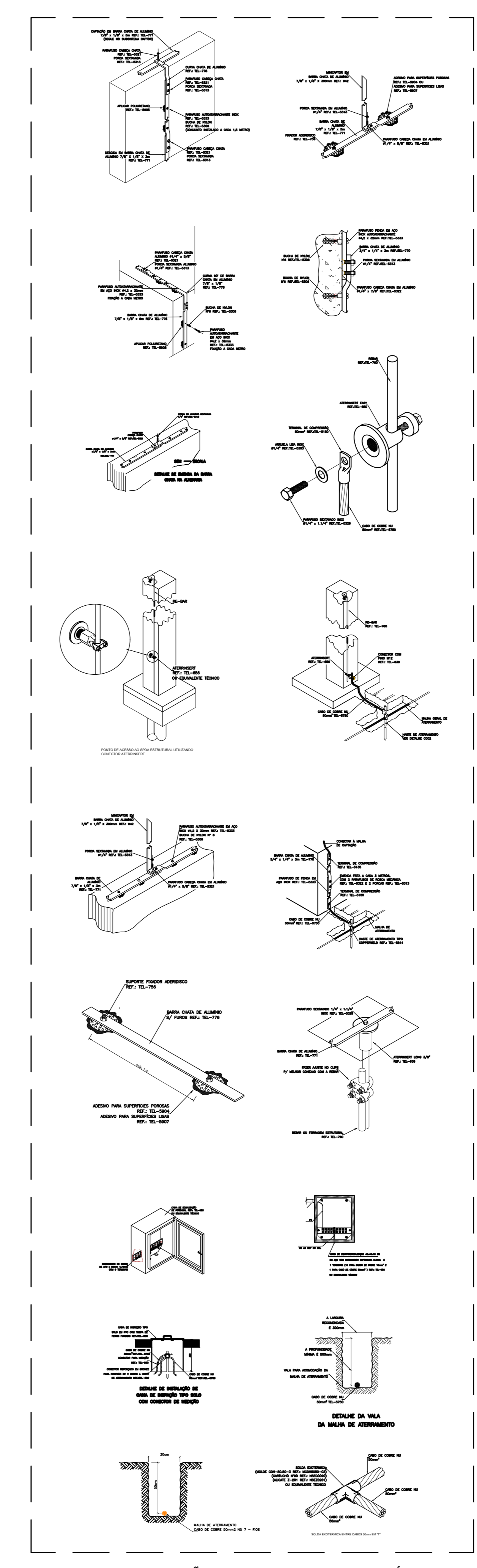
01 SISTEMA DE PROTEÇÃO CONTRA DESCARGAS ATMOSFÉRICAS - SPDA  
 PLANTA BAIXA - SISTEMA DE ATERRAMENTO - CRECHES 10 SALAS  
 ESCALA: 1/25



03 SISTEMA DE PROTEÇÃO CONTRA DESCARGAS ATMOSFÉRICAS - SPDA  
 PLANTA ISOMÉTRICA - CRECHES 10 SALAS  
 ESCALA: SEM ESCALA



02 SISTEMA DE PROTEÇÃO CONTRA DESCARGAS ATMOSFÉRICAS - SPDA  
 PLANTA BAIXA - COBERTURA - SISTEMA DE CAPTAÇÃO - CRECHES 10 SALAS  
 ESCALA: 1/25



04 SISTEMA DE PROTEÇÃO CONTRA DESCARGAS ATMOSFÉRICAS - SPDA  
 DETALHAMENTOS DIVERSOS - CRECHES 10 SALAS  
 ESCALA: SEM ESCALA

|                                                                                |                                                            |
|--------------------------------------------------------------------------------|------------------------------------------------------------|
| CORDALINA (COBRE Nº. 10), INDICAÇÃO DE                                         | Terminal Aéreo 300 mm (CAPTOR) p/ rede cruzada de alumínio |
| HASTE EM CAIXA DE INJEÇÃO TIPO D 50x0,0 (VER DETALHE 05)                       |                                                            |
| HASTE DIRETAMENTE ATERADA AO SOLO (VER DETALHE)                                |                                                            |
| INDICAÇÃO DE SEDAÇA                                                            |                                                            |
| BARRAMENTO DE EQUIPOTENCIALIZAÇÃO PRINCIPAL                                    |                                                            |
| Cono de inspeção de aterramento em PVC Ø300x300mm com Tampa 1/2" x 3/4" x 2,40 |                                                            |

- NOTAS**
- 1 - DIMENSIONADO CONFORME NBR 5410 / 2008 E NBR 5419 / 2015.
  - 2 - OS CABOS DE COBRE NUNCA DEVEM CORRER DIRETAMENTE ENTERRADOS NO SOLO A PELO MENOS 60 CM DE PROFUNDIDADE DO NÍVEL DO SOLO.
  - 3 - DEVEM SER RESPEITADOS O NÚMERO DE HASTES DE ATERRAMENTO DESIGNADOS EM PROJETO, BEM COMO SEU ESPAÇAMENTO E PONTOS DE CONEXÃO COM OS PILARES METÁLICOS, A FIM DE GARANTIR A MAIOR EFICIÊNCIA DO SISTEMA DE PROTEÇÃO CONTRA DESCARGAS ATMOSFÉRICAS (SPDA).
  - 4 - AS CONEXÕES CABO-CABO E CABO-HASTE, ESTE ÚLTIMO QUANDO NÃO FOR EM CAIXA DE INSPEÇÃO, DEVEM SER FEITAS ATRAVÉS DE SOLDA EXOTÉRMICA.
  - 5 - DEVEM SER EQUALIZADOS OS POTENCIAIS DO SISTEMA ELÉTRICO, TELEFÔNICO E MASSAS METÁLICAS CONSIDERÁVEIS TAIS COMO: INCÊNDIO, RECALQUE, TUBOS DE GÁS, TUBOS DE COBRE, CENTRAL DE GÁS, ETC.
  - 6 - TODOS OS MATERIAIS ESPECÍFICOS SÃO DE FABRICAÇÃO DA TERMO-TÉCNICA IND. E COM. LTDA
  - 7 - ESTE PROJETO NÃO PODERÁ SOFRER MODIFICAÇÕES SEM A PRÉVIA AUTORIZAÇÃO DO PROJETISTA.
  - 8 - O SISTEMA DEVERÁ TER UMA MANUTENÇÃO PREVENTIVA ANUAL E SEMPRE QUE ATINGIDO POR DESCARGAS ATMOSFÉRICAS, PARA VERIFICAR EVENTUAIS IRREGULARIDADES E GARANTIR A EFICIÊNCIA DO SPDA.
  - 9 - NÃO É FUNÇÃO DO SPDA A PROTEÇÃO DE EQUIPAMENTOS ELETRÔNICOS. PARA TAL, OS INTERESSADOS DEVEM ADQUIRIR SUPRESSORES DE SURTOS INDIVIDUAIS ( PROTETORES DE LINHA) NAS CASAS ESPECIALIZADAS.

| RUBI | RUBI     | ALTERAÇÃO NA MALHA DE CAPTAÇÃO | CYLAB | CYLAB  |
|------|----------|--------------------------------|-------|--------|
| LAB  | YFFUNDES | EMISSÃO VISUAL                 | CYLAB | CYLAB  |
| REV. | DATA     | DESCRIÇÃO                      | ELAB. | APROV. |
|      |          |                                |       |        |

GOVERNO DO ESTADO DE PERNAMBUCO  
 SECRETARIA DE PROJETOS ESTRATÉGICOS DE PERNAMBUCO - SEPE  
 ESCRITÓRIO DE PROJETOS

OBJETO: PROJETO PADRÃO DE CRECHES 10 SALAS  
 JABOATÃO DOS GUARARAPES - PE

CONTRATANTE: Secretaria de Projetos Estratégicos (SEPE) | CONTRATADA: -

LOCALIZAÇÃO: AV. BARÃO DE LUCENA, S/Nº, BAIRRO CENTRO,  
 JABOATÃO DOS GUARARAPES / PE, CEP: 54.110-005

PROPRIETÁRIO CONTRATANTE: | RESPONSÁVEL SEPE: Ana Paula Casção  
 CAU: A768669

SECRETARIA DE PROJETOS ESTRATÉGICOS  
 CNPJ 21.825.676/0001-94  
 ENDEREÇO: TEN. JOSÉ ESTRELA  
 9487 / 13.659-0702

CYLAB PAGUETTI | Assinado de forma digital por CYLAB PAGUETTI JUNIOR3752361 | CN=CYLAB PAGUETTI JUNIOR3752361, O=CYLAB PAGUETTI JUNIOR3752361, C=BR  
 9487 / 13.659-0702

CyLAB Paguetti Junior  
 CREA/PE: 180.378.010-00

DISCIPLINA: SISTEMA DE PROTEÇÃO CONTRA DESCARGAS ATMOSFÉRICAS - SPDA

CONTIÚDO: MALHA CAPTORA E MALHA DE ATERRAMENTO | ETAPA: -

ESCALA: INDICADA | DATA: NOV/2025 | CÓDIGO: GOV-SE-NEC-CRECHES-SPD-RP-E-001-04g | PRIMEIRA: 01/01 R1